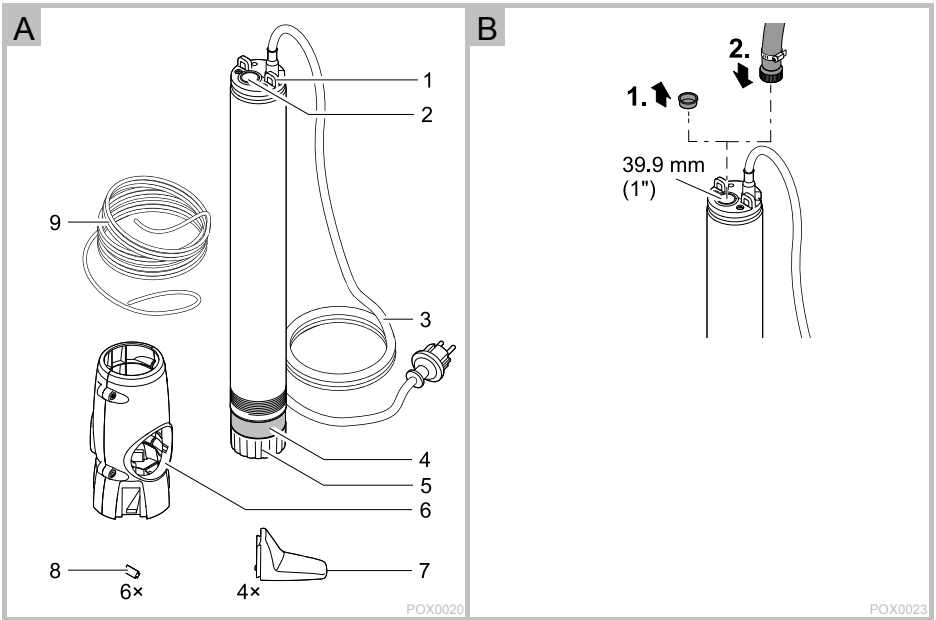


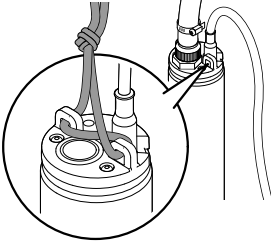
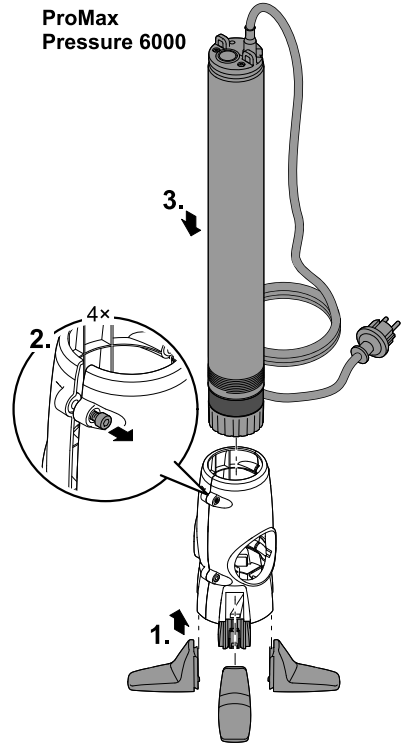


ProMax Pressure 6000/8 | Pressure Well 6000/8

DE	Gebrauchsanleitung
EN	Operating instructions
FR	Notice d'emploi
NL	Gebruiksaanwijzing
ES	Instrucciones de uso
PT	Instruções de uso
IT	Istruzioni d'uso
DA	Brugsanvisning
NO	Bruksanvisning
SV	Bruksanvisning
FI	Käyttöohje
HU	Használati útmutató
PL	Instrukcja użytkowania
CS	Návod k použití
SK	Návod na použitie
SL	Navodila za uporabo
HR	Uputa o upotrebi
RO	Instrucțiuni de folosință
BG	Упътване за употреба
UK	Посібник з експлуатації
RU	Руководство по эксплуатации
CN	使用说明书

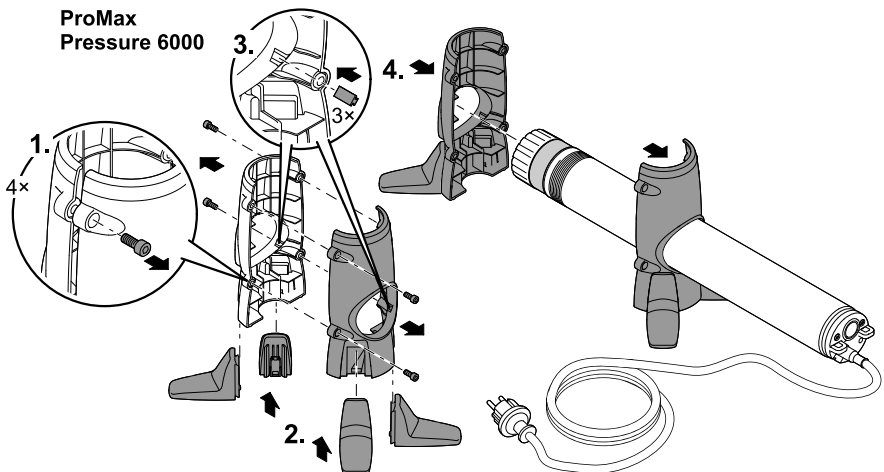




C**D****ProMax
Pressure 6000**

POX0024

POX0021

E**ProMax
Pressure 6000**

POX0022

Original Gebrauchsanleitung

ÜBER DIESE GEBRAUCHSANLEITUNG

Willkommen bei OASE Living Water. Mit dem Kauf des Produkts **ProMax Pressure 6000, Pressure Well 6000** haben Sie eine gute Wahl getroffen.

Lesen Sie vor der ersten Benutzung des Gerätes die Anleitung sorgfältig und machen Sie sich mit dem Gerät vertraut. Alle Arbeiten an und mit diesem Gerät dürfen nur gemäß der vorliegenden Anleitung durchgeführt werden.

Beachten Sie unbedingt die Sicherheitshinweise für den richtigen und sicheren Gebrauch.

Bewahren Sie diese Anleitung sorgfältig auf. Bei Besitzerwechsel geben Sie bitte die Anleitung weiter.

Symbole in dieser Anleitung

Warnhinweise

Die Warnhinweise in dieser Anleitung sind durch Signalworte klassifiziert, die das Ausmaß der Gefährdung anzeigen.



WARNUNG

- Bezeichnet eine möglicherweise gefährliche Situation.
- Bei Nichtbeachtung kann Tod oder schwerste Verletzung die Folge sein.



HINWEIS

Informationen, die zum besseren Verständnis dienen.

Weitere Hinweise

- A Verweis auf eine Abbildung, z. B. Abbildung A.
- Verweis auf ein anderes Kapitel.

PRODUKTBESCHREIBUNG

Übersicht

<input type="checkbox"/> A	ProMax Pressure	6000	Well 6000
1	Befestigungsösen für Seil	•	•
2	Anschluss Druckseite 30,9 mm (1")	•	•
3	Netzanschlussleitung	•	•
4	Sieb Saugseite	•	•
5	Pumpenfuß	•	•
6	Standfuß	•	–
7	Aufstellfüße	•	–
8	Gummipuffer zur Lagerung der Pumpe bei horizontaler Aufstellung	•	–
9	Befestigungsseil, 20 m	•	•

Bestimmungsgemäße Verwendung

ProMax Pressure 6000, Pressure Well 6000, im weiteren "Gerät" genannt, darf ausschließlich wie folgt verwendet werden:

- Fördern von klarem Wasser oder Regenwasser.
- Bewässern und Gießen.
- Wasserentnahme aus Regentonnen oder Zisternen.
- Betrieb unter Einhaltung der technischen Daten.

Möglicher Fehlgebrauch

Für das Gerät gelten folgende Einschränkungen:

- Nicht geeignet für Salzwasser.
- Nicht geeignet für Trinkwasser.
- Nicht im Langzeitbetrieb (z. B. Dauerumwälzbetrieb im Teich) verwenden.
- Nicht für gewerbliche oder industrielle Zwecke verwenden.
- Nicht in Verbindung mit Chemikalien, Lebensmitteln, leicht brennbaren oder explosiven Stoffen einsetzen.
- Nicht an die Trinkwasserversorgung anschließen.

SICHERHEITSHINWEISE

Dieses Gerät kann von Kindern ab 8 Jahren und darüber sowie von Personen mit verringerten physischen, sensorischen oder mentalen Fähigkeiten oder Mangel an Erfahrung und Wissen benutzt werden, wenn sie beaufsichtigt oder bezüglich des sicheren Gebrauchs des Gerätes unterwiesen wurden und die daraus resultierenden Gefahren verstehen.

Kinder dürfen nicht mit dem Gerät spielen.

Reinigung und Benutzerwartung dürfen nicht von Kindern ohne Beaufsichtigung durchgeführt werden.

Elektrischer Anschluss

- Schließen Sie das Gerät nur an, wenn die elektrischen Daten von Gerät und Stromversorgung übereinstimmen. Die

Gerätedaten befinden sich auf dem Typenschild am Gerät, auf der Verpackung oder in dieser Anleitung.

- Das Gerät muss über eine Fehlerstrom-Schutzeinrichtung mit einem Bemessungsfehlerstrom von maximal 30 mA abgesichert sein.
- Verlängerungsleitungen und Stromverteiler (z. B. Steckdosenleisten) müssen für die Verwendung im Freien geeignet sein (spritzwassergeschützt).
- Schützen Sie Steckerverbindungen vor Feuchtigkeit.
- Schließen Sie das Gerät nur an einer vorschriftsmäßig installierten Steckdose an.

Sicherer Betrieb

- Gefährliche elektrische Spannung. Tod oder schwere Verletzungen durch Stromschlag sind möglich! Bevor Sie ins Wasser greifen, Geräte im Wasser mit einer Spannung >12VAC oder >30VDC spannungsfrei schalten und gegen Wiedereinschalten sichern.
- Betreiben Sie das Gerät nur, wenn sich keine Personen im Wasser aufhalten.
- Bei defekten elektrischen Leitungen oder defektem Gehäuse darf das Gerät nicht betrieben werden.
- Tragen oder ziehen Sie das Gerät nicht an der elektrischen Leitung.
- Verlegen Sie Leitungen geschützt vor Beschädigungen und achten Sie darauf, dass niemand darüber fallen kann.
- Öffnen Sie das Gehäuse des Gerätes oder zugehöriger Teile nur, wenn Sie dazu in der Anleitung ausdrücklich aufgefordert werden.
- Führen Sie nur Arbeiten am Gerät durch, die in dieser Anleitung beschrieben sind. Wenden Sie sich an eine autorisierte Kundendienststelle oder im Zweifelsfall an den Hersteller, wenn sich Probleme nicht beheben lassen.

DE

EN

FR

NL

ES

PT

IT

DA

NO

SV

FI

HU

PL

CS

SK

SL

HR

RO

BG

UK

RU

CN

- Verwenden Sie nur Original-Ersatzteile und -Zubehör für das Gerät.
- Nehmen Sie niemals technische Änderungen am Gerät vor.
- Anschlussleitungen können nicht ersetzt werden. Entsorgen Sie das Gerät bzw. die Komponente bei einer beschädigten Leitung.

AUFSTELLEN UND ANSCHLIEßEN

Druckschlauch anschließen

Die Förderleistung ist optimal bei einem Schlauchinnendurchmesser von 25 mm (1").

So gehen Sie vor:

B

1. Schutzkappe abziehen.
2. Druckschlauch mit dem Anschluss Druckseite verbinden.
 - Empfehlung: Schnellkupplung verwenden.

Pumpe in Bohrbrunnen oder Schacht aufstellen

C

- Befestigungsseil mit doppeltem Knoten am Griff anbringen und die Pumpe in den Bohrbrunnen oder Schacht herablassen.
- Die Pumpe mit einem Abstand von mindestens 0,5 m zum Grund mit dem Befestigungsseil fixieren.
 - Dadurch wird das Ansaugen von Schmutzpartikeln vermieden.
- Das Sieb der Saugseite muss mindestens 150 mm unter dem Wasserspiegel liegen.
- Nicht an der Netzanschlussleitung tragen.
- Ab 5 m Bohrbrunnen- oder Schachttiefe die Netzanschlussleitung im Abstand von 5 m am Befestigungsseil fixieren (Zugentlastung).

Pumpe mit Standfuß vertikal aufstellen

(nur ProMax Pressure 6000)

Im Tank oder Brunnen kann die Pumpe mit dem Standfuß vertikal aufgestellt werden.

- Das Sieb der Saugseite muss mindestens 150 mm unter dem Wasserspiegel liegen.
- Das zu fördernde Wasser darf maximal 50 g Sand pro m³ Wasser enthalten.

So gehen Sie vor:

D

1. Aufstellfüße auf den Standfuß schieben.
2. Innensechskantschrauben soweit lösen, dass der Standfuß die Pumpe aufnehmen kann.
3. Pumpe in den Standfuß schieben.
4. Innensechskantschrauben festziehen, bis die Pumpe im Standfuß fixiert ist.

Pumpe mit Standfuß horizontal aufstellen

(nur ProMax Pressure 6000)

Im flachen Tank oder Brunnen kann die Pumpe mit dem Standfuß horizontal aufgestellt werden.

- Die Pumpe muss exakt waagrecht ausgerichtet sein.
- Das zu fördernde Wasser darf keinen Sand enthalten.

So gehen Sie vor:

E

1. Innensechskantschrauben entfernen.
– Der Standfuß ist zweigeteilt.
2. Zwei Aufstellfüße auf jeden Standfuß schieben.
3. Drei Gummipuffer jeweils in die Nuten der Durchführungsöffnung schieben.
– Gummipuffer an beiden Standfüßen anbringen.
4. Beide Standfüße auf die Pumpe schieben.
– Der Abstand zwischen den Standfüßen muss möglichst groß sein, damit die Pumpe sicher steht.

BETRIEB

Die Pumpensteuerung (flow control) misst den Durchfluss und schaltet die Pumpe bei fehlendem Durchfluss aus.

- Die Pumpe schaltet bei Wassermangel aus und ist dadurch vor Schäden durch Trockenlauf geschützt.
- Beim automatischen Betrieb übernimmt die Pumpensteuerung das Ein- und Ausschalten der Pumpe.

Das integrierte Rückschlagventil verhindert, dass nach dem Ausschalten Wasser aus dem Druckschlauch in die Pumpe zurückfließt. Des Weiteren schützt das Rückschlagventil die Pumpe vor Beschädigungen durch Druckstöße.

Automatischer Betrieb

Die Pumpe schaltet automatisch aus, wenn kein Wasser mehr entnommen wird und der maximale Druck in der Druckleitung erreicht ist.

Die Pumpe schaltet automatisch ein, wenn Wasser entnommen wird und der Druck in der Druckleitung unter 3,5 bar fällt.



WARNUNG

Gefährliche elektrische Spannung!

Tod oder schwere Verletzungen durch Stromschlag.

- Die Pumpe im Wasser erst mit dem Stromnetz verbinden, wenn keine Personen im Wasser stehen oder ins Wasser greifen.
- Vor dem Betreten des Wassers oder dem Hineinfassen die Netzspannung aller im Wasser befindlichen Geräte abschalten.

Gerät einschalten

- Netzstecker in die Steckdose stecken.
– Die Pumpe ist betriebsbereit.

Gerät ausschalten

- Netzstecker ziehen.
– Nach dem Ausschalten kann das Restwasser im Schlauch zurückfließen und durch die Ansaugöffnung der Pumpe austreten.

DE

EN

FR

NL

ES

PT

IT

DA

NO

SV

FI

HU

PL

CS

SK

SL

HR

RO

BG

UK

RU

CN

STÖRUNGSBESEITIGUNG



WARNUNG

Gefährliche elektrische Spannung!

Tod oder schwere Verletzungen durch Stromschlag.

Vor Beginn der Arbeiten:

- Gerät ausschalten, Netzstecker ziehen und Gerät vor dem Einschalten sichern.
- Vor dem Betreten des Wassers oder dem Hineinfassen die Netzspannung aller im Wasser befindlichen Geräte abschalten.

Nach Abschluss der Arbeiten:

- Alle Voraussetzungen für die Inbetriebnahme wieder herstellen.

Störung	Ursache	Abhilfe
Pumpe läuft nicht an	Stromversorgung unterbrochen	Sicherung und elektrische Steckverbindungen prüfen
Pumpe schaltet nach kurzer Laufzeit ab	Überlastschutz hat die Pumpe wegen Überhitzung abgeschaltet	<ul style="list-style-type: none"> • Ansaugöffnung reinigen • Pumpe abkühlen lassen
	Brunnen ist trocken	Warten bis der Brunnen ausreichend Wasser hat
Pumpe läuft, fördert aber nicht oder fördert ungenügend	Druckschlauch verschlossen	<ul style="list-style-type: none"> • Druckschlauch knickfrei verlegen • Auslauf prüfen und ggf. reinigen
	Ansaugöffnung verstopft	• Ansaugöffnung reinigen
	Luft im Druckschlauch	• Druckschlauch entlüften
	Falls vorhanden: Rückschlagklappe im Druckschlauch falsch eingebaut oder verstopft	<ul style="list-style-type: none"> • Rückschlagklappe richtig einbauen • Rückschlagklappe reinigen
	Laufрад defekt oder verschlissen	OASE kontaktieren. <ul style="list-style-type: none"> • Das Laufрад darf nur vom Oase-Service ersetzt werden.
	Laufрад ist durch Sand blockiert	OASE kontaktieren. <ul style="list-style-type: none"> • Das Laufрад darf nur vom Oase-Service ersetzt werden.

REINIGUNG UND WARTUNG



WARNUNG

Gefährliche elektrische Spannung!
Tod oder schwere Verletzungen durch Stromschlag.

- Bevor Sie ins Wasser greifen, Netzspannung von allen Geräten im Wasser abschalten.
- Vor Arbeiten am Gerät Netzspannung abschalten.



HINWEIS

Empfehlung zur regelmäßigen Reinigung:

- Das Gerät nach Bedarf, aber mindestens 2 × jährlich, reinigen.
- Keine aggressiven Reinigungsmittel oder chemische Lösungen verwenden, da sie das Gehäuse beschädigen oder die Funktion des Geräts beeinträchtigen können.
- Empfohlene Reinigungsmittel bei hartnäckigen Verkalkungen:
 - Pumpenreiniger PumpClean von OASE.
 - Essig- und chlorfreien Haushaltsreiniger.
- Nach dem Reinigen alle Teile mit klarem Wasser gründlich abspülen.

VERSCHLEIßTEILE

Verschleißteile unterliegen nicht der Gewährleistung.

Folgende Komponenten sind Verschleißteile und dürfen nur vom OASE-Service ersetzt werden:

- Laufrad

LAGERN/ÜBERWINTERN

Das Gerät ist nicht frostsicher. Bei frostsicherer Aufstellung muss das Gerät nicht deinstalliert werden. Andernfalls muss das Gerät bei zu erwartendem Frost deinstalliert und eingelagert werden.

So lagern Sie das Gerät richtig:

- Gerät so weit wie möglich entleeren, eine gründliche Reinigung durchführen und auf Schäden überprüfen.
- Sämtliche Schläuche, Rohrleitungen und Anschlüsse soweit wie möglich entleeren.
- Gerät gründlich reinigen, auf Beschädigungen prüfen, beschädigte Teile ersetzen.
- Gerät trocken und frostfrei lagern.
- Stecker nicht ins Wasser tauchen.

ENTSORGUNG

Dieses Gerät darf nicht als Hausmüll entsorgt werden! Nutzen Sie bitte das dafür vorgesehene Rücknahmesystem. Machen Sie das Gerät vorher durch Abschneiden der Kabel unbrauchbar.

DE

EN

FR

NL

ES

PT

IT

DA

NO

SV

FI

HU

PL

CS

SK

SL

HR

RO

BG

UK

RU

CN

TECHNISCHE DATEN

ProMax Pressure 6000 / Pressure Well 6000			
Bemessungsspannung		V AC	230
Bemessungsfrequenz		Hz	50
Bemessungsleistung		W	1100
Schutzart			IPX8
Anschluss Druckstutzen		mm	30,9
		"	1
Mindesteffizienzindex (MEI) ¹⁾		–	≥0,40
Fördermenge	maximal	l/h	6000
Förderhöhe	maximal	m	57
Tauchtiefe	maximal	m	20
Netzanschlussleitung	Länge	m	30
Abmessungen	Durchmesser	mm	98
	Höhe	mm	814
Gewicht		kg	11,8

¹⁾ Dimensionslose Größe für den hydraulischen Pumpenwirkungsgrad im Bestpunkt sowie bei Teil- und Überlast. Für Wasserpumpen mit dem besten Wirkungsgrad ist der Referenzwert MEI ≥0,70.

Translation of the original Operating Instructions

INFORMATION ABOUT THIS OPERATING MANUAL

Welcome to OASE Living Water. You made a good choice with the purchase of this product **ProMax Pressure 6000, Pressure Well 6000**.

Prior to commissioning the unit, please read the instructions of use carefully and fully familiarise yourself with the unit. Ensure that all work on and with this unit is only carried out in accordance with these instructions.

Adhere to the safety information for the correct and safe use of the unit.

Keep these instructions in a safe place! Please also hand over the instructions when passing the unit on to a new owner.

Symbols used in these instructions

Warnings

The warning information is categorised by signal words, which indicate the extent of the hazard.

WARNING

- Indicates a possibly hazardous situation.
- Non-observance may lead to death or serious injuries.

NOTE

Indicates information intended to give the user a better understanding.

Additional information

- A Reference to a figure, e.g. Fig. A.
- Reference to another section.

PRODUCT DESCRIPTION

Overview

<input type="checkbox"/> A	ProMax Pressure	6000	Well 6000
1	Fastening lugs for the rope	•	•
2	Connection, pressure side 30.9 mm (1")	•	•
3	Power connection cable	•	•
4	Screen, suction side	•	•
5	Pump base	•	•
6	Stand	•	–
7	Mounting feet	•	–
8	Rubber pads for supporting the pump for horizontal installation	•	–
9	Fixing rope, 20 m	•	•

Intended use

ProMax Pressure 6000, Pressure Well 6000, referred to in the following as "unit", may only be used as specified in the following:

- For pumping clear water or rain water.
- For irrigating and watering.
- For pumping the water out of water butts/rain barrels or cisterns.
- Operation under observance of the technical data.

DE

EN

FR

NL

ES

PT

IT

DA

NO

SV

FI

HU

PL

CS

SK

SL

HR

RO

BG

UK

RU

CN

Possible incorrect use

The following restrictions apply to the unit:

- Not suitable for salt water.
- Not suitable for drinking water.
- Do not use for long-term operation (e.g. continuous recirculation of the water in a pond).
- Do not use for commercial or industrial purposes.
- Do not use in conjunction with chemicals, foodstuff, easily flammable or explosive substances.
- Do not connect to the drinking water supply.

SAFETY INFORMATION

This unit can be used by children aged 8 and above and by persons with reduced physical, sensory or mental capabilities or lack of experience and knowledge if they are supervised or have been instructed on how to use the unit in a safe way and they understand the hazards involved.

Do not allow children to play with the unit.

Only allow children to carry out cleaning and user maintenance under supervision.

Electrical connection

- Only connect the unit if the electrical data of the unit and the power supply coincide. The unit data is to be found on the unit type plate, on the packaging or in this manual.

- Ensure that the unit is fused for a rated fault current of max. 30 mA by means of a fault current protection device.
- Extension cables and power distributors (e.g. outlet strips) must be suitable for outdoor use (splash-proof).
- Protect the plug connections from moisture.
- Only plug the unit into a correctly fitted socket.

Safe operation

- Dangerous electrical voltage. Possible death or severe injury from electrocution! Before reaching into the water, always switch off and disconnect (isolate) all units located in the water with a voltage of >12 V AC or >30 V DC and secure them from being switched on again.
- Only operate the unit if no persons are in the water.
- Never operate the unit if either the electrical cables or the housing are defective!
- Do not carry or pull the unit by its electrical cable.
- Route cables/hoses such that they are protected from damage and do not present a tripping hazard.
- Only open the unit housing or its attendant components, when this is explicitly required in the operating instructions.
- Only carry out work on the unit that is described in this manual. If problems cannot be overcome, please contact an authorised customer service point or, when in doubt, the manufacturer.
- Only use original spare parts and accessories for the unit.
- Never carry out technical modifications to the unit.
- Power connection cables cannot be replaced. If a cable is damaged, dispose of the respective unit or components.

INSTALLATION AND CONNECTION

Connecting the pressure hose

An optimum flow rate is achieved with a hose inside diameter of 25 mm (1").

How to proceed:

B

1. Remove the protection cap.
2. Connect the pressure hose to the connection on the pressure side.
 - Recommendation: Use a quick-release coupling.

Installing the pump in a bored well or shaft

C

- Attach the fixing rope with a double knot to the handle and lower the pump into the bored well or shaft.
- Use the fixing rope to fix the pump at a height of at least 0.5 m above the bottom of the well or shaft.
 - This prevents it from drawing in dirt particles.
- Ensure that the screen on the suction side is at least 150 mm below the surface of the water.
- Do not carry the pump by its power connection cable.
- From a well or shaft depth of 5 m, fix the power connection cable to the fixing rope at a distance of 5 m from the pump (strain relief).

Vertical installation of the pump with the stand

(Only ProMax Pressure 6000)

The pump can be vertically installed with the stand in a tank or well.

- Ensure that the screen on the suction side is at least 150 mm below the surface of the water.
- Ensure that the water to be pumped does not contain more than 50 g sand per m³ water.

How to proceed:

D

1. Push the mounting feet onto the stand.
2. Undo the Allen screws until the opening of the stand is wide enough to fit onto the pump.
3. Push the pump into the stand.
4. Tighten the Allen screws until the pump is fixed in the stand.

Horizontal installation of the pump with the stand

(Only ProMax Pressure 6000)

The pump can be horizontally installed with the stand in a shallow tank or well.

- The pump has to be aligned exactly horizontally.
- Ensure that the water to be pumped does not contain any sand.

DE

EN

FR

NL

ES

PT

IT

DA

NO

SV

FI

HU

PL

CS

SK

SL

HR

RO

BG

UK

RU

CN

How to proceed:

E

1. Remove the Allen screws.
 - The stand consists of two sections.
2. Push two mounting feet onto each stand section.
3. Push three rubber pads each into the grooves of the opening of the stand sections.
 - Fit rubber pads to both stand sections.
4. Push both stand sections onto the pump.
 - The stand sections should be spaced as far apart as possible to ensure the stability of the pump.

OPERATION

The pump control system (flow control) measures the flow and switches the pump off if the water flow stops.

- The pump switches off when there is insufficient water, protecting it from being damaged by running dry.
- In automatic mode, the pump control system switches the pump on and off.

The integrated non-return valve prevents water from flowing back into the pump from the pressure hose when it is switched off. The non-return valve also prevents damage to the pump resulting from water hammer.

Automatic mode

The pump switches off automatically when no more water is used and the maximum pressure in the pressure line is reached.

The pump switches on automatically when water is used and the pressure in the pressure line falls below 3.5 bar.



WARNING

Dangerous electrical voltage!

Death or severe injury from electrocution.

- Only connect the pump to the power supply when there are no persons in or reaching into the water.
- Before stepping into or reaching into the water, switch off all units located in the water.

Switching on the unit

- Insert the power plug into the socket.
 - The pump is ready for operation.

Switching off the unit

- Disconnect the power plug.
 - When the pump is switched off, residual water in the hose may flow back and out of the pump intake.

REMEDY OF FAULTS



WARNING

Dangerous electrical voltage!

Death or severe injury from electrocution.

Prior to starting work:

- Switch off the unit, disconnect the power plug and secure the unit from being switched on again.
- Before stepping into or reaching into the water, switch off all units located in the water.

On completion of the work:

- Restore all the prerequisites for start-up.

Malfunction	Cause	Remedy
Pump does not start.	Power supply interrupted	Check the fuse and electrical plug connections.
Pump switches off after a short running period.	Overload protection has switched the pump off due to overheating.	<ul style="list-style-type: none"> • Clean the intake • Allow the pump to cool down.
	The well has run dry.	Wait until there is sufficient water in the well.
The pump is running but is not delivering, or the delivered quantity is insufficient	Pressure hose blocked	<ul style="list-style-type: none"> • Route the pressure hose without kinks • Check the outlet and clean if necessary
	Intake blocked	• Clean the intake
	Air in the pressure hose	• Expel the air from the pressure hose.
	If applicable: Non-return valve incorrectly fitted in the pressure hose or clogged	<ul style="list-style-type: none"> • Correctly fit the non-return valve • Clean the non-return valve.
	Impeller defective or worn	Contact OASE <ul style="list-style-type: none"> • The impeller may only be replaced by the OASE Service.
	The impeller is clogged with sand.	Contact OASE <ul style="list-style-type: none"> • The impeller may only be replaced by the OASE Service.

DE

EN

FR

NL

ES

PT

IT

DA

NO

SV

FI

HU

PL

CS

SK

SL

HR

RO

BG

UK

RU

CN

MAINTENANCE AND CLEANING



WARNING

Dangerous electrical voltage!

Death or severe injury from electrocution.

- Before reaching into the water, switch off the mains voltage of all units in the water.
- Isolate the unit (disconnect from the power supply) before carrying out any work on it.



NOTE

Recommendation on regular cleaning:

- Clean the unit as required but at least twice per year.
- Do not use aggressive cleaning agents or chemical solutions as they could attack the housing or impair the function of the unit.
- Recommended cleaning agent for removing stubborn limescale deposits:
 - Pump cleaning agent PumpClean from OASE.
 - Vinegar- and chlorine-free household cleaning agent.
- After cleaning, thoroughly rinse all parts in clean water.

WEAR PARTS

Wear parts are excluded from the warranty.

The following components are wear parts and may only be replaced by the OASE Service.

- Impeller

STORAGE/OVER-WINTERING

The unit is not frost proof. If the unit is installed in a frost-protected place, it does not need to be removed in case of minus temperatures. If the unit is not installed in a frost-protected place, it must be removed and stored if minus temperatures are expected.

How to correctly store the unit:

- Drain the unit as far as possible, clean thoroughly and check for damage.
- Empty all hoses, pipes and connections as far as possible.
- Thoroughly clean the unit, check it for damage and replace any damaged parts.
- Store the unit in a dry and frost-free place.
- Do not immerse plugs in water.

DISPOSAL

Do not dispose of this unit with domestic waste! For disposal purposes, please use the return system provided. Render the unit unusable beforehand by cutting the cables.

TECHNICAL DATA

ProMax Pressure 6000 / Pressure Well 6000			
Rated voltage		V AC	230
Rated frequency		Hz	50
Rated power		W	1100
Protection type			IPX8
Connection, pressure socket		mm	30.9
		"	1
Minimum Efficiency Index (MEI) ¹⁾		–	≥0.40
Flow rate	Max.	l/h	6000
Head height	Max.	m	57
Immersion depth	Max.	m	20
Power connection cable	Length	m	30
Dimensions	Diameter	mm	98
	Height	mm	814
Weight		kg	11.8

¹⁾ Dimensionless scale unit for hydraulic pump efficiency at best efficiency point in part load and overload. For water pumps with the best efficiency the benchmark is MEI ≥0.70.

Traduction de la notice d'emploi originale

EN CE QUI CONCERNE CETTE NOTICE D'EMPLOI

Bienvenue chez OASE Living Water. Avec l'acquisition du produit, **ProMax Pressure 6000, Pressure Well 6000** vous avez fait le bon choix.

Avant la première utilisation de l'appareil, lire attentivement cette notice d'emploi et se familiariser avec l'appareil. Tous les travaux effectués avec et sur cet appareil devront être exécutés conformément aux directives ci-jointes.

Respecter impérativement les consignes de sécurité relatives à une utilisation correcte et en toute sécurité.

Conserver soigneusement cette notice d'emploi. Lors d'un changement de propriétaire, prière de transmettre également cette notice d'emploi.

Symboles dans cette notice d'emploi

Avertissements

Dans cette notice, les avertissements sont classés par mots de signalisation qui indiquent l'ampleur du risque.



AVERTISSEMENT

- signale une situation éventuellement dangereuse.
- Le non-respect risque d'entraîner la mort ou des blessures graves.



REMARQUE

Informations favorisant une meilleure compréhension.

Autres remarques

- A Renvoi à l'illustration, p. ex. Figure A.
- Renvoi à un autre chapitre.

DESCRIPTION DU PRODUIT

Vue d'ensemble

<input type="checkbox"/> A	ProMax Pressure	6000	Well 6000
1	Anneaux de fixation pour câble	•	•
2	Raccord côté refoulement 30,9 mm (1")	•	•
3	Câble d'alimentation électrique	•	•
4	Tamis côté aspiration	•	•
5	Pied de la pompe	•	•
6	Pied-support	•	–
7	Pieds de montage	•	–
8	Tampons en caoutchouc pour le positionnement de la pompe à l'horizontale	•	–
9	Câble de fixation, 20 m	•	•

Utilisation conforme à la finalité

ProMax Pressure 6000, Pressure Well 6000, appelé par la suite «appareil», doit être utilisé exclusivement comme suit :

- Refoulement d'eau claire ou d'eau de pluie.
- Irrigation et arrosage.
- Prise d'eau dans des tonneaux de pluie ou des citernes.
- Exploitation dans le respect des données techniques.

Éventuelle utilisation incorrecte

Les restrictions suivantes sont valables pour l'appareil :

- Non compatible à l'eau salée.
- Non approprié pour l'eau potable.
- A ne pas utiliser pour une exploitation à long terme (p. ex. fonctionnement de circulation permanent dans une pièce d'eau).
- Ne pas utiliser à des fins commerciales ou industrielles.
- Ne pas utiliser en relation avec des produits chimiques, des produits alimentaires, des matériaux facilement inflammables ou explosifs.
- A ne pas raccorder à l'alimentation en eau potable.

CONSIGNES DE SECURITE

L'utilisation de cet appareil par des enfants âgés de 8 ans minimum, ainsi que par des personnes aux capacités physiques, sensorielles ou mentales réduites ou dénuées d'expérience et de connaissances est possible uniquement sous surveillance ou après que ces personnes aient été initiées à une utilisation réglementaire de l'appareil et qu'elles aient compris les dangers risquant d'en découler.

Il est interdit aux enfants de jouer avec l'appareil.

Il est interdit aux enfants de procéder au nettoyage et à l'entretien d'utilisateur sans surveillance.

Raccordement électrique

- Ne brancher l'appareil que lorsque les caractéristiques électriques de l'appareil et de l'alimentation électrique correspondent. Les caractéristiques de l'appareil sont indiquées sur la plaque signalétique de l'appareil, sur l'emballage ou dans cette notice d'emploi.
- Veiller à ce que l'appareil soit absolument protégé par fusible par le biais d'une protection différentielle avec un courant assigné de 30 mA maximum.
- Les câbles de rallonge et le distributeur de courant (p. ex. blocs multiprises) doivent être conçus pour une utilisation en extérieur (protégé contre les projections d'eau).
- Protéger les raccordements à fiche contre l'humidité.
- Raccorder l'appareil uniquement à une prise installée de manière réglementaire.

Exploitation sécurisée

- Tension électrique dangereuse. La mort ou des blessures graves par choc électrique sont possibles ! Avant de mettre les mains dans l'eau, couper la tension des appareils dans l'eau avec une tension >12 V CA ou >30 V CC et les protéger contre toute remise en circuit.
- N'utiliser l'appareil que lorsque personne ne se trouve dans l'eau.
- En cas de lignes électriques défectueuses ou de corps défectueux, il est interdit d'exploiter l'appareil.
- Ni porter, ni tirer l'appareil par le câble électrique.
- Poser les câbles de manière à ce qu'ils soient protégés contre d'éventuels endommagements et veiller à ce que personne ne puisse trébucher.
- N'ouvrir le corps de l'appareil ou des éléments s'y rapportant que si cela est expressément sollicité dans la notice d'emploi.

- Exécuter des travaux sur l'appareil uniquement si ces derniers sont décrits dans la notice d'emploi. S'il est impossible de remédier aux problèmes, contacter le SAV agréé ou en cas de doute le constructeur.
- N'utiliser que des pièces de rechange et des accessoires d'origine pour l'appareil.
- Ne jamais procéder à des modifications techniques sur l'appareil.
- Les câbles de raccordement ne sont pas remplaçables. Mettre l'appareil, voire les composantes, au rebut en cas de câble endommagé.

MIS EN PLACE ET RACCORDEMENT

Branchement du tuyau de refoulement

Le refoulement est optimal pour un tuyau avec un diamètre intérieur de 25 mm (1").

Voici comment procéder :

B

1. Enlever le capuchon.
2. Brancher le tuyau de refoulement au raccord côté refoulement.
 - Conseil : utiliser un coupleur rapide.

Installer la pompe dans un forage ou un puits

C

- Installer un câble de fixation à double nœud sur la poignée et faire descendre la pompe dans le forage ou le puits.
- A une distance de 0,5 m du fond, fixer la pompe au moyen du câble de fixation.
 - Cette méthode permet d'éviter l'aspiration de particules de salissures.
- Le tamis du côté aspiration doit se trouver au moins à 150 mm en-dessous du niveau de l'eau.
- Ne pas porter l'appareil par le câble d'alimentation électrique.

- A partir d'une profondeur de forage ou de puits de 5 m, fixer le câble d'alimentation électrique au câble de fixation à une distance de 5 m (fixation anti-traction).

Installer la pompe à la verticale au moyen du pied-support

(uniquement ProMax Pressure 6000)

Une installation à la verticale de la pompe est possible dans la cuve ou le puits au moyen du pied-support.

- Le tamis du côté aspiration doit se trouver au moins à 150 mm en-dessous du niveau de l'eau.
- La teneur en sable de l'eau à refouler ne doit pas dépasser 50 g de sable par m³ d'eau.

Voici comment procéder :

D

1. Faire glisser les pieds de montage sous le pied-support.
2. Desserrer les vis six pans jusqu'à ce que le pied-support réceptionne la pompe.
3. Faire glisser la pompe dans le pied-support.
4. Resserrer les vis six pans jusqu'à ce que la pompe soit fixée dans le pied-support.

Installer la pompe à l'horizontale au moyen du pied-support

(uniquement ProMax Pressure 6000)

Une installation à l'horizontale de la pompe au moyen du pied-support est possible dans une cuve plate ou un puits plat.

- Absolument veiller à un alignement horizontal exact de la pompe.
- Il ne doit pas y avoir de sable dans l'eau à refouler.

Voici comment procéder :

E

1. Enlever les vis six pans.
 - Le pied-support est en deux parties.
2. Faire glisser deux pieds de montage sur chaque pied-support.
3. Respectivement faire glisser trois tampons en caoutchouc dans les gorges de l'ouverture de traversée.
 - Installer les tampons en caoutchouc sur les deux pieds-supports.
4. Faire glisser les deux pieds-supports sur la pompe.
 - La distance entre les pieds-supports doit être la plus grande possible pour que la pompe installée soit stable.

EXPLOITATION

La commande de la pompe (flow control) mesure le débit et déconnecte la pompe en cas de débit manquant.

- La pompe s'arrête en cas de manque d'eau et est protégée contre tout endommagement par la marche à sec.
- Lors du mode automatique, la commande de la pompe se charge de la mise en marche et de l'arrêt de la pompe.

Le clapet anti-retour intégré empêche que de l'eau en provenance du tuyau de refoulement ne soit refoulée dans la pompe après l'arrêt de la pompe. De plus, le clapet anti-retour protège la pompe contre tout endommagement découlant de coups de bélier.

Mode automatique

La pompe s'arrête automatiquement lorsqu'il n'y a plus de prise d'eau et que la pression maximale est atteinte dans le conduit de refoulement.

La pompe se met automatiquement en marche lorsqu'il y a prise d'eau et que la pression tombe en -dessous de 3,5 bars dans le conduit de refoulement.



AVERTISSEMENT

Tension électrique dangereuse !

Mort ou blessures graves par choc électrique.

- Ne raccorder la pompe qui se trouve dans l'eau au réseau électrique que lorsque plus personne ne se trouve dans l'eau ou ni met les mains.
- Avant d'entrer dans l'eau ou avant d'y mettre les mains, toujours couper la tension de réseau de tous les appareils se trouvant dans l'eau.

Mettre l'appareil en circuit

- Brancher la fiche secteur dans la prise.
 - La pompe est opérationnelle.

Déconnexion de l'appareil

- Débrancher la prise secteur.
 - Après la mise hors circuit, de l'eau résiduelle risque d'être refoulée dans le tuyau et de s'écouler par l'orifice d'aspiration de la pompe.

ÉLIMINATION DES DERANGEMENTS



AVERTISSEMENT

Tension électrique dangereuse !

Mort ou blessures graves par choc électrique.

Avant d'entamer les travaux :

- Couper l'appareil, tirer la prise et protéger l'appareil contre toute remise en circuit.
- Avant d'entrer dans l'eau ou avant d'y mettre les mains, toujours couper la tension de réseau de tous les appareils se trouvant dans l'eau.

Après l'achèvement des travaux :

- rétablir tous les prérequis de mise en circuit.

Défaut	Cause	Remède
La pompe ne démarre pas	Alimentation en courant coupée	Contrôler le fusible et les raccords à fiches électriques
La pompe s'arrête après une courte période de marche	Le dispositif de sécurité contre les surcharges a déconnecté la pompe pour cause de surchauffe	<ul style="list-style-type: none"> • Nettoyer l'orifice d'aspiration • Laisser refroidir la pompe
	Le puits est sec	Attendre que suffisamment d'eau soit dans le puits
La pompe fonctionne, mais ne refoule pas ou le débit de la pompe est insuffisant	Tuyau de refoulement fermé	<ul style="list-style-type: none"> • Poser le tuyau de refoulement sans le plier • Contrôler le conduit d'écoulement et, si besoin, le nettoyer
	Orifice d'aspiration bouché	• Nettoyer l'orifice d'aspiration
	Présence d'air dans le tuyau de refoulement	• Purger le tuyau de refoulement
	Si faisant partie de l'équipement : clapet anti-retour du tuyau de refoulement incorrectement monté ou bouché	<ul style="list-style-type: none"> • correctement monter le clapet anti-retour • nettoyer le clapet anti-retour
	Turbine défectueuse ou usée	Contacteur OASE. <ul style="list-style-type: none"> • Le remplacement de la turbine est exclusivement réservé au SAV Oase.
	Du sable bloque la turbine.	Contacteur OASE. <ul style="list-style-type: none"> • Le remplacement de la turbine est exclusivement réservé au SAV Oase.

NETTOYAGE ET ENTRETIEN



AVERTISSEMENT

Tension électrique dangereuse !

Mort ou blessures graves par choc électrique.

- Avant de mettre les mains dans l'eau, couper la tension de réseau de tous les appareils se trouvant dans l'eau.
- Couper la tension secteur avant toute exécution de travaux sur l'appareil.



REMARQUE

Recommandations pour un nettoyage régulier :

- Nettoyer l'appareil en fonction du besoin, néanmoins 2 fois par an au moins.
- N'utiliser ni des produits de nettoyage agressifs, ni des solutions chimiques qui risqueraient d'attaquer le corps ou d'entraver le fonctionnement de l'appareil.
- Produits de nettoyage recommandés en cas d'entartrages tenaces :
 - Nettoyant pour pompe PumpClean de OASE.
 - Détergents ménagers exempts de vinaigre et de chlore.
- Après le nettoyage, rincer méticuleusement toutes les pièces à l'eau claire.

PIECES D'USURE

Les pièces d'usure ne sont pas couvertes par la garantie.

Ci-après, les composants qui sont des pièces d'usure et dont le remplacement est exclusivement réservé au SAV Oase :

- Turbine

STOCKAGE/ENTREPOSAGE POUR L'HIVER

L'appareil n'est pas résistant au gel. Il n'est pas nécessaire de désinstaller l'appareil lorsque l'installation est existante au gel. S'il en est autrement, absolument désinstaller et entreposer l'appareil à l'annonce du gel.

Ci-après, la méthode optimale pour entreposer l'appareil :

- Vidanger l'appareil autant qu'il est possible de le faire, procéder à un nettoyage soigneux et vérifier l'absence de dommages.
- Vider l'ensemble des tuyaux, conduites et raccords autant que possible.
- Nettoyer méticuleusement l'appareil, l'inspecter pour déceler toute présence éventuelle de dommages, absolument remplacer toute pièce endommagée.
- Stocker la pompe au sec et à l'abri du gel.
- Ne pas immerger la prise dans l'eau !

RECYCLAGE

Ne pas éliminer cet appareil avec les ordures ménagères ! Prière d'utiliser le système de reprise prévu à cet effet. Rendre l'appareil inutilisable en sectionnant auparavant le câble.

CARACTÉRISTIQUES TECHNIQUES

ProMax Pressure 6000 / Pressure Well 6000			
Tension de réseau		V AC	230
Fréquence de réseau		Hz	50
Puissance de réseau		W	1100
Indice de protection			IPX8
Raccord buse d'aspiration		mm	30,9
		"	1
Indice de rendement minimal (IRM) ¹⁾		–	≥0,40
Débit de la pompe	maximal	l/h	6000
Hauteur de refoulement	maximal	m	57
Profondeur d'immersion	maximal	m	20
Câble d'alimentation électrique.	Longueur	m	30
Dimensions	Diamètre	mm	98
	Hauteur	mm	814
Poids		kg	11,8

¹⁾ unité d'échelle sans dimension du rendement hydraulique de la pompe au point de rendement maximal ainsi que lors de charge partielle et de surcharge. Le critère de référence le plus efficace pour les pompes à eau est le IRM ≥0,70.

Vertaling van de oorspronkelijke gebruiksaanwijzing

OVER DEZE GEBRUIKSAANWIJZING

Welkom bij OASE Living Water. Met de aanschaf van het product **ProMax Pressure 6000, Pressure Well 6000** heeft u een goede keuze gemaakt.

Voordat u het apparaat in gebruik neemt dient u de gebruiksaanwijzing zorgvuldig door te lezen en zich met het apparaat vertrouwd te maken. Alle werkzaamheden aan en met dit apparaat mogen uitsluitend verricht worden als ze conform de onderhavige handleiding zijn.

Houdt u zich voor een juist en veilig gebruik stipt aan de veiligheidsvoorschriften. Bewaar deze gebruiksaanwijzing zorgvuldig. Geef de gebruiksaanwijzing aan de nieuwe eigenaar wanneer het apparaat van eigenaar verwisselt.

Symbolen in deze handleiding

Waarschuwingen

De waarschuwingen in deze handleiding zijn met signaalwoorden gemarkeerd, die de mate van gevaar aangeven.



WAARSCHUWING

- Betekent een mogelijk gevaarlijke situatie.
- Bij niet aanhouden van de instructie kan dodelijk of ernstig lichamelijk letsel het gevolg zijn.



OPMERKING

Informatie, die is bedoeld voor een beter begrip.

Overige instructies

- A Verwijst naar een afbeelding, bijvoorbeeld afbeelding A.
- Verwijst naar een ander hoofdstuk.

PRODUCTBESCHRIJVING

Overzicht

<input type="checkbox"/> A	ProMax Pressure	6000	Well 6000
1	Bevestigingsogen voor kabel	•	•
2	Aansluiting drukzijde 30,9 mm (1")	•	•
3	Netaansluitkabel	•	•
4	Zeef zuigzijde	•	•
5	Pompvoet	•	•
6	Voet	•	–
7	Opstelvoet	•	–
8	Rubberen buffer voor het plaatsen van de pomp bij horizontale opstelling	•	–
9	Bevestigingskabel 20 m	•	•

Beoogd gebruik

ProMax Pressure 6000, Pressure Well 6000, verder "apparaat" genoemd, mag alleen als volgt worden gebruikt:

- Transporteren van schoon water of regenwater.
- Irrigeren en besproeien.
- Waterafname uit regentonnen of stortbakken.
- Gebruik onder naleving van de technische gegevens.

Mogelijk verkeerd gebruik

De volgende inperkingen gelden voor het apparaat:

- Niet geschikt voor zoutwater.
- Niet geschikt voor drinkwater.
- Niet toepassen voor continu bedrijf (bijvoorbeeld continu circuleren in een vijver).
- Niet gebruiken voor commerciële of industriële doeleinden.
- Niet gebruiken in combinatie met chemicaliën, levensmiddelen, licht brandbare of explosieve stoffen.
- Niet aansluiten op de drinkwatervoorziening.

VEILIGHEIDSinSTRUCTIES

Dit apparaat kan worden gebruikt door kinderen vanaf 8 jaar en daarnaast door personen met verminderde fysieke, sensorische of mentale vermogens of een gebrek aan ervaring en kennis, mits zij onder toezicht staan of geïnstrueerd werden over het veilige gebruik van het apparaat en de gevaren begrijpen, die hiermee samenhangen.

Kinderen mogen niet met het apparaat spelen.

Reiniging en onderhoud door de gebruiker mogen niet worden uitgevoerd door kinderen, die niet onder toezicht staan.

Elektrische aansluiting

- Sluit het apparaat alleen aan, wanneer de elektrische gegevens van het apparaat en de voeding overeenkomen. De apparatuurgegevens bevinden zich op het typeplaatje op het apparaat, op de verpakking, of in deze handleiding.
- Het apparaat moet beveiligd zijn via een aardlekschakelaar met een vastgestelde lekstroom van maximaal 30 mA.
- Verlengkabels en stroomverdelers (bijv. stekkerdelen) moeten voor het gebruik buitenshuis geschikt zijn (spatwaterbestendig).
- Bescherm de stekkerverbindingen tegen vochtigheid.
- Gebruik het apparaat uitsluitend op een volgens de voorschriften geïnstalleerde contactdoos.

Veilig gebruik

- Gevaarlijke elektrische spanning. Dodelijk of ernstig lichamelijk letsel is mogelijk door elektrische schokken! Voordat u in het water grijpt, apparaten in het water met een spanning > 12 VAC of > 30 VDC spanningsloos schakelen en beveiligen tegen onbedoeld opnieuw inschakelen.
- Gebruik het apparaat uitsluitend, als er zich geen personen in het water bevinden.
- Gebruik het apparaat niet als er sprake is van defecte elektrische kabels of een defecte behuizing.
- Het apparaat niet aan de elektrische leiding dragen of aan de leiding trekken.
- Installeer de leidingen zodat deze tegen beschadigingen zijn beschermd en let erop, dat er niemand over kan struikelen.
- Maak de behuizing van het apparaat of onderdelen ervan alleen open als daar in de gebruiksaanwijzing uitdrukkelijk om gevraagd wordt.

- Voer alleen werkzaamheden aan het apparaat uit, die in deze gebruiksaanwijzing zijn beschreven. Neem contact op met een erkende serviceafdeling of bij twijfel met de fabrikant, in het geval dat problemen niet kunnen worden verholpen.
- Gebruik alleen originele vervangingsonderdelen en -toebehoren voor het apparaat.
- Breng nooit technische veranderingen aan het apparaat aan.
- De aansluitkabels kunnen niet worden vervangen. Voer het apparaat of de componenten af bij een beschadigde kabel.

PLAATSEN EN AANSLUITEN

Drukslang aansluiten

De capaciteit is optimaal bij een slangbinnendiameter van 25 mm (1").

Zo gaat u te werk:

B

1. Beschermkap verwijderen.
2. Drukslang met de aansluiting aan de perszijde verbinden.
 - Advies: Snelkoppeling gebruiken.

Pomp in boorbron of schacht opstellen

C

- Bevestigingskabel met dubbele knoop aan de greep bevestigen en de pomp in de boorbron of de schacht neerlaten.
- De pomp op een afstand van minimaal 0,5 m tot de bodem met de bevestigingskabel vastzetten.
 - Daardoor wordt het aanzuigen van vuildeeltjes voorkomen.
- De zeef aan de zuigzijde moet minimaal 150 mm onder het wateroppervlak liggen.
- Niet aan de netaansluitkabel dragen.

- Vanaf 5 m boorbron- of schachtdiepte de netaansluitkabel op een afstand van 5 m aan de bevestigingskabel vastmaken (trekontlasting).

Pomp met standvoet verticaal opstellen

(alleen ProMax Pressure 6000)

In de tank of de bron kan de pomp met de standvoet verticaal worden opgesteld.

- De zeef aan de zuigzijde moet minimaal 150 mm onder het wateroppervlak liggen.
- Het te transporteren water mag maximaal 50 g zand per m³ water bevatten.

Zo gaat u te werk:

D

1. Opstelvoet op de standvoet schuiven.
2. Inbusbouten zover losmaken, dat de pomp op de standvoet kan worden geplaatst.
3. Pomp in de standvoet schuiven.
4. Inbusbouten vastdraaien, tot de pomp in de standvoet is vastgezet.

Pomp met standvoet horizontaal opstellen

(alleen ProMax Pressure 6000)

In een vlakke tank of bron kan de pomp met de standvoet horizontaal worden opgesteld.

- De pomp moet exact horizontaal zijn uitgelijnd.
- Het te transporteren water mag geen zand bevatten.

Zo gaat u te werk:

E

1. Inbusbouten verwijderen.
 - De standvoet is in twee gedeeld.
2. Twee opstelvoeten op de standvoet schuiven.
3. Drie rubberen buffers in de groeven aan de doorvoeropening schuiven.
 - Rubberen buffer aan de beide standvoeten aanbrengen.
4. De beide standvoeten op de pomp schuiven.
 - De afstand tussen de standvoeten moet zo groot mogelijk zijn, zodat de pomp stevig staat.

WERKING

De pompregeling (flow control) meet het debiet en schakelt de pomp bij ontbrekend debiet uit.

- De pomp schakelt bij watergebrek uit en is daardoor tegen beschadiging en drooglopen beveiligd.
- Bij automatisch bedrijf neemt de pompregeling het in- en uitschakelen van de pomp over.

De geïntegreerde terugslagklep voorkomt, dat na het uitschakelen water uit de drukslang in de pomp terugstroomt. Bovendien beschermt de terugslagklep de pomp tegen beschadiging door drukstoten.

Automatisch bedrijf

De pomp schakelt automatisch uit, wanneer geen water meer wordt afgenomen en de maximale druk in de persleiding is bereikt.

De pomp schakelt automatisch in, wanneer water wordt afgenomen en de druk in de persleiding tot onder 3,5 bar afneemt.



WAARSCHUWING

Gevaarlijke elektrische spanning!

Ernstig letsel of zelfs overlijden, door elektrische schokken.

- Verbind de pomp in het water pas met het spanningsnet, wanneer geen personen meer in het water staan of daarin grijpen.
- ?Voor het betreden van het water of daarin grijpen de netspanning van alle apparaten die zich in het water bevinden uitschakelen.

Apparaat inschakelen

- Plaats de netstekker in de contactdoos.
 - De pomp is gebruiksklaar.

Apparaat uitschakelen

- Trek de netstekker uit de contactdoos.
 - Na het uitschakelen kan het restwater in de slang terugstromen en door de aanzuigopening van de pomp naar buiten komen.

STORINGEN VERHELPEN



WAARSCHUWING

Gevaarlijke elektrische spanning!

Ernstig letsel of zelfs overlijden, door elektrische schokken.

Voor aanvang van de werkzaamheden:

- Schakel het apparaat uit en zorg ervoor dat deze niet per ongeluk kan worden ingeschakeld.
- ?Voor het betreden van het water of daarin grijpen de netspanning van alle apparaten die zich in het water bevinden uitschakelen.

Na afronden van de werkzaamheden:

- Waarborg dat weer aan alle voorwaarden voor de inbedrijfstelling wordt voldaan.

Storing	Oorzaak	Oplossing
Pomp start niet	Voeding onderbroken	Zekering en elektrische stekkerverbindingen controleren
Pomp schakelt na korte looptijd uit	Overbelastingsbeveiliging heeft de pomp vanwege oververhitting uitgeschakeld	<ul style="list-style-type: none"> • Aanzuigopening reinigen • Pomp laten afkoelen
	Bron is droog	Wacht tot de bron voldoende water heeft
Pomp draait, maar transporteert niet of onvoldoende	Drukslang gesloten	<ul style="list-style-type: none"> • Drukslang installeren zonder knikken • Uitlaat controleren en eventueel reinigen
	Aanzuigopening verstopt	• Aanzuigopening reinigen
	Lucht in drukslang	• Drukslang ontluichten
	Indien aanwezig: Terugslagklep in drukslang verkeerd ingebouwd of verstopt	<ul style="list-style-type: none"> • Terugslagklep correct installeren • Schoonmaken van de terugslagklep
	Schoepenrad defect of versleten	<p>Neem contact op met OASE.</p> <ul style="list-style-type: none"> • Het schoepenrad mag uitsluitend door Oase-service worden vervangen.
	Schoepenrad is door zand geblokkeerd	<p>Neem contact op met OASE.</p> <ul style="list-style-type: none"> • Het schoepenrad mag uitsluitend door Oase-service worden vervangen.

REINIGING EN ONDERHOUD



WAARSCHUWING

Gevaarlijke elektrische spanning!
Ernstig letsel of zelfs overlijden, door elektrische schokken.

- Voordat u in het water grijpt, de netspanning van alle apparaten die zich in het water bevinden uitschakelen.
- De netspanning uitschakelen voordat er aan het apparaat mag worden gewerkt.



OPMERKING

Aanbeveling voor regelmatige reiniging:

- Het apparaat indien nodig, maar minstens 2 x per jaar reinigen.
- Gebruik geen agressieve reinigingsmiddelen of chemische oplossingen omdat daardoor de behuizing of de werking kan worden aangetast.
- Aanbevolen reinigingsmiddelen bij hardnekkige kalkaanslag:
 - Pompreiniger PumpClean van OASE.
 - Azijn- en chloorvrije huishoudreiniger.
- Na het reinigen alle delen met schoon water afspoelen.

SLIJTAGEDELEN

Niet-slijtvaste onderdelen vallen niet onder de garantie.

De volgende componenten zijn slijtageonderdelen en mogen alleen door de OASE-service worden vervangen:

- Schoepenrad

OPSLAG EN OVERWINTERING

Het apparaat is niet vorstbestendig. Bij een vorstveilige opstelling hoeft het apparaat niet gedeïnstalleerd te worden. Anders moet het apparaat bij verwachte vorst gedemonteerd en opgeslagen worden.

Zo slaat u het apparaat correct op:

- Maak het apparaat zo goed mogelijk leeg, reinig het grondig en controleer of het beschadigd is.
- Maak alle slangen, buizen en aansluitingen zo goed mogelijk leeg.
- Apparaat grondig reinigen, op beschadigingen controleren, beschadigde onderdelen vervangen.
- Sla het apparaat droog en vorstvrij op.
- Steker niet in het water dompelen.

AFVOER VAN HET AFGEDANKTE APPARAAT

Dit apparaat niet met het huishoudelijk afval afvoeren! Gebruik voor de verwijdering a.u.b. het hiervoor bedoelde retourneysysteem. Maak het apparaat eerst, door het afsnijden van de kabels, onbruikbaar.

TECHNISCHE GEGEVENS

ProMax Pressure 6000 / Pressure Well 6000			
Nominale spanning		V~	230
Nominale frequentie		Hz	50
Nominaal vermogen		W	1100
Beschermingsgraad			IPX8
Aansluiting persaansluitingen		mm	30,9
		"	1
Minimale efficiency-index (MEI) ¹⁾		–	≥0,40
Pompcapaciteit	maximaal	l/h	6000
Pomphoogte	maximaal	m	57
Dompeldiepte	maximaal	m	20
Netaansluitkabel	Lengte	m	30
Afmetingen	Diameter	mm	98
	Hoogte	mm	814
Massa		kg	11,8

¹⁾ Gedimensioneerde grootheid voor het hydraulische pomprenndement op het beste punt en bij deel- en overbelasting. Voor waterpompen met het beste rendement is de referentiewaarde MEI ≥0,70.

Traducción de las instrucciones de uso originales

SOBRE ESTAS INSTRUCCIONES DE USO

Bienvenido a OASE Living Water. La compra del producto **ProMax Pressure 6000**, **Pressure Well 6000** es una buena decisión.

Lea minuciosamente las instrucciones y familiarícese con el equipo antes de usar el mismo por primera vez. Todos los trabajos en y con este equipo sólo se deben ejecutar conforme a estas instrucciones.

Tenga necesariamente en cuenta las indicaciones de seguridad para garantizar un uso correcto y seguro del equipo.

Guarde cuidadosamente estas instrucciones. Entregue estas instrucciones al nuevo propietario en caso de cambio de propietario.

Símbolos en estas instrucciones

Indicaciones de advertencia

Las indicaciones de advertencia contenidas en estas instrucciones están clasificadas mediante palabras de advertencia que muestran la dimensión del peligro.



ADVERTENCIA

- Denomina una situación posiblemente peligrosa.
- En caso de incumplimiento, la consecuencia puede ser la muerte o una lesión muy grave.



INDICACIÓN

Informaciones para un mejor entendimiento.

Otras indicaciones

- A Referencia a una ilustración, p. ej. ilustración A.
- Referencia a otro capítulo.

DESCRIPCIÓN DEL PRODUCTO

Vista sumaria

<input type="checkbox"/> A	ProMax Pressure	6000	Well 6000
1	Orejetas de fijación para el cable	•	•
2	Conexión lado de presión 30,9 mm (1")	•	•
3	Línea de conexión de red	•	•
4	Criba lado de aspiración	•	•
5	Pie de la bomba	•	•
6	Pie	•	–
7	Pies de emplazamiento	•	–
8	Topes de goma para soportar la bomba en caso de un emplazamiento horizontal	•	–
9	Cable de fijación, 20 m	•	•

Uso conforme a lo prescrito

ProMax Pressure 6000, Pressure Well 6000 en lo sucesivo, "el equipo", solo puede utilizarse de la siguiente manera:

- Transporte de agua clara o agua de lluvia.
- Rociado y regado.
- Toma de agua de tanques de agua de lluvia o cisternas.
- Operación observando los datos técnicos.

Posible uso erróneo

Para el equipo son válidas las siguientes limitaciones:

- No apropiado para agua salada.
- No apropiado para agua potable.
- No emplear para el servicio de larga duración (p. ej. servicio de circulación continua en el estanque).
- No emplee el equipo para fines industriales.
- No emplee el equipo en combinación con productos químicos, alimentos y sustancias fácilmente inflamables o explosivos.
- No conecte el equipo a la línea de alimentación de agua potable.

INDICACIONES DE SEGURIDAD

Este equipo puede ser utilizado por niños a partir de 8 años y mayores así como por personas con capacidades físicas, sensoriales o mentales reducidas o que no dispongan de la experiencia y conocimientos necesarios, cuando sean supervisados o hayan sido instruidos en el uso seguro del equipo y los posibles peligros resultantes.

Los niños no deben jugar con el equipo.

Está prohibido que los niños ejecuten la limpieza y el mantenimiento sin supervisión.

Conexión eléctrica

- Conecte el equipo sólo cuando los datos eléctricos del equipo coinciden con

los datos de la alimentación de corriente. Los datos del equipo se encuentran en la placa de datos técnicos en el equipo, en el embalaje o en estas instrucciones.

- El equipo tiene que estar protegido con un dispositivo de protección contra corriente de fuga máxima de 30 mA.
- Las líneas de prolongación y distribuidores de corriente (p. ej. enchufes múltiples) deben ser apropiados para el empleo a la intemperie (protegido contra salpicaduras de agua).
- Proteja las conexiones de enchufe contra la humedad.
- Conecte el equipo sólo a una caja de enchufe instalada conforme a las normas vigentes.

Funcionamiento seguro

- Tensión eléctrica peligrosa. Son posibles la muerte o lesiones graves por choque eléctrico. Antes de tocar el agua, desconecte los equipos con una tensión >12 V CA o >30 V CC que se encuentran en el agua de la tensión y asegúrelos contra una reconexión.
- Utilice el equipo sólo cuando no haya ninguna persona en el agua.
- Está prohibido operar el equipo con líneas eléctricas defectuosas o si la caja está defectuosa.
- No transporte ni tire el equipo por la línea eléctrica.
- Tenga las líneas con protección contra daños y garantice que ninguna persona tropiece con ellas.
- Abra la caja del equipo o las partes del equipo, sólo si esto se indica expresamente en las instrucciones.
- Ejecute en el equipo sólo los trabajos descritos en estas instrucciones. Si no es posible solucionar los problemas diríjase a una oficina de atención a los clientes o en caso de dudas al fabricante.

- Emplee sólo piezas de recambio y accesorios originales para el equipo.
- No realice nunca modificaciones técnicas en el equipo.
- Las líneas de conexión no se pueden sustituir. Deseche el equipo y los componentes si una línea está dañada.

EMPLAZAMIENTO Y CONEXIÓN

Conexión de la manguera de presión

La capacidad de transporte es óptima en caso de un diámetro interior de la manguera de 25 mm (1").

Proceda de la forma siguiente:

B

1. Quite la tapa de protección.
2. Conecte la manguera de presión con la conexión en el lado de presión.
 - Recomendación: Emplee el acoplamiento rápido.

Emplazamiento de la bomba en pozos perforados o pozos

C

- Fije el cable de fijación con un nudo doble en el mango y baje la bomba al pozo perforado o pozo.
- Fije la bomba a una distancia mínima de 0,5 m al fondo con el cable de fijación.
 - De esta forma se evita la aspiración de partículas de suciedad.
- La criba del lado de aspiración tiene que estar como mínimo 150 mm por debajo del nivel de agua.
- No transporte la bomba agarrando la línea de conexión de red.
- A partir de una profundidad del pozo perforado o pozo de 5 m, fije la línea de conexión de red a una distancia de 5 m en el cable de fijación (descarga de tracción).

Emplazamiento vertical de la bomba con la base

(sólo ProMax Pressure 6000)

La bomba se puede emplazar verticalmente en el tanque o pozo.

- La criba del lado de aspiración tiene que estar como mínimo 150 mm por debajo del nivel de agua.
- El agua a transportar debe contener como máximo 50 g de arena por m³ de agua.

Proceda de la forma siguiente:

D

1. Desplace los pies de emplazamiento en la base.
2. Suelte los tornillos de hexágono interior para que la base pueda recepcionar la bomba.
3. Desplace la bomba en la base.
4. Apriete los tornillos de hexágono interior hasta que la bomba esté fija en la base.

Emplazamiento horizontal de la bomba con la base

(sólo ProMax Pressure 6000)

La bomba se puede emplazar horizontalmente con la base en el tanque o pozo plano.

- La bomba tiene que estar exactamente alineada en la horizontal.
- El agua a transportar no debe contener arena.

Proceda de la forma siguiente:

E

1. Quite los tornillos de hexágono interior.
 - La base está dividida en dos partes.
2. Desplace dos pies de emplazamiento en cada base.
3. Desplace tres topes de goma en cada ranura del orificio de paso.
 - Coloque los topes de goma en las dos bases.
4. Desplace las dos bases en la bomba.
 - La distancia entre las bases tiene que ser lo más grande posible para que la bomba esté estable.

FUNCIONAMIENTO

El control de la bomba (flow control) mide el flujo y desconecta la bomba cuando no hay flujo.

- La bomba se desconecta cuando falta agua y está protegida de esta forma contra daños por marcha en seco.
- Durante el funcionamiento automático, el control de la bomba asume la conexión y desconexión de la bomba.

La válvula de retención integrada evita que retorne agua de la manguera de presión a la bomba después de la desconexión. La válvula de retención protege además la bomba contra daños por picos de presión.

Funcionamiento automático

La bomba se desconecta automáticamente cuando ya no se toma agua y se alcanza la presión máxima en la tubería de presión.

La bomba se conecta automáticamente cuando se toma agua y la presión en la tubería de presión baja por debajo de 3,5 bar.



ADVERTENCIA

Tensión eléctrica peligrosa.

La muerte o lesiones graves por choque eléctrico.

- Conecte la bomba en el agua sólo con la red de corriente cuando no haya ninguna persona en el agua o ninguna persona toque en el agua.
- Desconecte la tensión de alimentación de todos los equipos que se encuentran en el agua antes de entrar en el agua o tocar el agua.

Conecte el equipo.

- Enchufe la clavija de red en el tomacorriente.
 - La bomba está lista para el servicio.

Desconexión del equipo

- Saque la clavija de la red.
 - Después de la desconexión, el agua residual en la manguera puede retornar y salir por el orificio de aspiración de la bomba.

ELIMINACIÓN DE FALLOS



ADVERTENCIA

Tensión eléctrica peligrosa.

La muerte o lesiones graves por choque eléctrico.

Antes de comenzar con los trabajos:

- Desconecte el equipo, saque la clavija de la red y asegure el equipo contra una conexión.
- Desconecte la tensión de alimentación de todos los equipos que se encuentran en el agua antes de entrar en el agua o tocar el agua.

Después de terminar los trabajos:

- Restablezca todas las condiciones para la puesta en marcha.

Fallo	Causa	Acción correctora
La bomba no arranca	Alimentación de corriente interrumpida	Comprobar el fusible y las conexiones de enchufe eléctricas
La bomba se desconecta después de un corto tiempo de funcionamiento	La protección contra sobrecarga desconectó la bomba por sobrecalentamiento	<ul style="list-style-type: none"> • Limpiar el orificio de aspiración • Dejar enfriar la bomba
	El pozo está seco	Esperar hasta que el pozo tenga suficiente agua
La bomba marcha, pero no transporta o transporta insuficientemente	Manguera de presión cerrada	<ul style="list-style-type: none"> • Tender la manguera de presión sin dobleces • Comprobar la salida y limpiar si fuera necesario
	Orificio de aspiración obstruido	• Limpiar el orificio de aspiración
	Aire en la manguera de presión	• Desairear la manguera de presión
	En caso de existir: La clapeta de retención en la manguera de presión está montada de forma errónea o está obstruida.	<ul style="list-style-type: none"> • Monte correctamente la clapeta de retención. • Limpiar la clapeta de retención
	Rueda de rodadura defectuosa o desgastada	Póngase en contacto con OASE. <ul style="list-style-type: none"> • Sólo el personal de servicio de Oase puede sustituir la rueda de rodadura.
	La rueda de rodadura está bloqueada por la arena.	Póngase en contacto con OASE. <ul style="list-style-type: none"> • Sólo el personal de servicio de Oase puede sustituir la rueda de rodadura.

LIMPIEZA Y MANTENIMIENTO



ADVERTENCIA

Tensión eléctrica peligrosa.

La muerte o lesiones graves por choque eléctrico.

- Antes de tocar el agua, desconecte la tensión de alimentación de todos los equipos que se encuentran en el agua.
- Antes de realizar trabajos en el equipo desconecte la tensión de alimentación.



INDICACIÓN

Recomendación para la limpieza regular:

- Limpie el equipo según necesidad, pero como mínimo 2 veces al año.
- No emplee productos de limpieza o soluciones químicas agresivas, porque se puede dañar la caja o mermar el funcionamiento del equipo.
- Productos de limpieza recomendados en caso de calcificaciones persistentes:
 - Producto de limpieza para bombas PumpClean de OASE.
 - Productos de limpieza domésticos sin vinagre y cloro.
- Después de la limpieza enjuague minuciosamente todas las piezas con agua clara.

PIEZAS DE DESGASTE

Las piezas de desgaste no entran en la prestación de garantía.

Los siguientes componentes son piezas de desgaste y sólo se pueden sustituir por el personal de servicio de OASE.

- Rueda de rodadura

ALMACENAMIENTO / CONSERVACIÓN DURANTE EL INVIERNO

El equipo no está protegido contra heladas. El equipo no se necesita desmontar en caso de un emplazamiento en un lugar protegido contra heladas. En otro caso, el equipo se tiene que desmontar y almacenar cuando se esperen heladas.

Almacenamiento correcto del equipo de la forma siguiente:

- Vacíe el equipo en la medida posible, límpielo minuciosamente y compruebe si está dañado.
- Vacíe en la medida posible todas las mangueras, tuberías y conexiones.
- Limpie minuciosamente el equipo, compruebe si presenta daños y sustituya las partes dañadas.
- Almacene el equipo en un lugar seco y protegido contra heladas.
- No sumerja la clavija en el agua.

DESECHO

¡Está prohibido desechar este equipo en la basura doméstica! Deseche el equipo sólo a través del sistema de recogida previsto. Corte los cables para inutilizar el equipo.

DATOS TÉCNICOS

ProMax Pressure 6000 / Pressure Well 6000			
Tensión de referencia		V CA	230
Frecuencia de referencia		Hz	50
Potencia de referencia		W	1100
Categoría de protección			IPX8
Conexión tubuladura de presión		mm	30,9
		"	1
Índice de eficiencia mínimo (MEI) ¹⁾		–	≥0,40
Caudal	máxima	l/h	6000
Altura de transporte	máxima	m	57
Profundidad de inmersión	máxima	m	20
Línea de conexión de red	Longitud	m	30
Dimensiones	Diámetro	mm	98
	Altura	mm	814
Peso		kg	11,8

¹⁾ Magnitud adimensional para el rendimiento hidráulico de la bomba en el mejor punto así como en caso de carga parcial y sobrecarga. Para las bombas de agua con el mejor rendimiento es el valor de referencia MEI ≥0,70.

Tradução das instruções de uso originais

INFORMAÇÃO RELATIVA A ESTAS INSTRUÇÕES DE USO

Bem-vindo a OASE Living Water. Com a aquisição do produto **ProMax Pressure 6000, Pressure Well 6000** tomou uma boa decisão.

Antes de utilizar pela primeira vez o aparelho, leia atentamente as instruções de uso e familiarize-se com a operação. Todos os trabalhos com este aparelho poderão ser realizados exclusivamente conforme as presentes instruções.

Observe estritamente as instruções de segurança com respeito ao uso correcto e seguro do aparelho.

Guarde estas instruções de uso em local seguro. Se ceder o aparelho a outra pessoa, entregue-lhe as instruções de uso.

Símbolos usados nestas instruções

Instruções de advertência

As instruções de advertência estão classificadas por palavras-sinal que informam sobre o grau do perigo.



ADVERTÊNCIA

- Refere-se a uma situação eventualmente perigosa.
- A não observação pode provocar a morte ou lesões muito graves.



NOTA

Informações que facilitam a compreensão.

Outras instruções

- A Faz referência a uma figura, p. ex., figura A
- Nota remissiva a outro capítulo

DESCRIÇÃO DO PRODUTO

Descrição geral

<input type="checkbox"/> A	ProMax Pressure	6000	Well 6000
1	Ilhós de fixação para a corda	•	•
2	Ponto de conexão lado de pressão 30,9 mm (1")	•	•
3	Cabo de alimentação eléctrica	•	•
4	Crivo lado de aspiração	•	•
5	Pé da bomba	•	•
6	Pé	•	–
7	Pés de colocação	•	–
8	Calço elástico para colocar a bomba em posição horizontal	•	–
9	Corda de fixação, 20 m	•	•

Emprego conforme o fim de utilização acordado

ProMax Pressure 6000, Pressure Well 6000, doravante designado "aparelho", só pode ser utilizado do seguinte modo:

- Transportar água limpa ou águas pluviais
- Irrigar e regar.
- Tirada de águas pluviais de depósitos colectores e cisternas.
- Operação, sendo observadas as características técnicas.

Uso incorrecto

O aparelho está sujeito a estas restrições:

- Não pode ser utilizada em água salgada.
- Não pode ser utilizada para água potável.
- Não pode ser utilizada para a operação contínua (p. ex. circulação permanente de água num tanque de jardim).
- Não serve para utilizações industriais.
- Não utilizar em contacto com produtos químicos, géneros alimentícios, combustíveis ou substâncias explosivas.
- Não ligar à rede de água potável.

INSTRUÇÕES DE SEGURANÇA

O aparelho pode ser utilizado por crianças com idade igual ou superior a 8 anos e pessoas com capacidades físicas, sensoriais ou mentais reduzidas ou com falta de experiência ou conhecimentos, enquanto vigiadas por adultos ou quando foram informadas sobre o uso seguro do aparelho e entenderam os riscos remanescentes.

Crianças não podem brincar com o aparelho.

A limpeza e a manutenção não podem ser realizadas por crianças sem que sejam vigiadas por adultos.

Conexão eléctrica

- Antes de conectar o aparelho, verifique que as características do aparelho correspondem às da rede eléctrica. As ca-

racterísticas do aparelho estão indicadas na chapa de identificação, sobre a embalagem ou nestas instruções de uso.

- O disjuntor de corrente de avaria deve proteger o aparelho com o valor máximo de 30 mA - rated leakage current.
- Os fios de extensão e distribuidores eléctricos (por exemplo, conjunto de várias tomadas) devem ser autorizados para a utilização fora da casa (protecção contra salpicos de água).
- Proteja os conectores contra humidade.
- Ligue o aparelho só com uma tomada instalada de acordo com as normas vigentes.

Operação segura

- Tensão eléctrica perigosa. Morte ou graves lesões por electrocussão! Antes de meter a mão na água, desligue todos os aparelhos com uma tensão eléctrica >12 V AC ou >30 V DC, na água, e proteja-os contra ligação acidental.
- Utilize o aparelho só quando não há pessoas na água.
- Em caso de fios eléctricos defeituosos ou carcaça defeituosa, o aparelho não pode ser posto em funcionamento!
- Não transporte nem puxe o aparelho pelo cabo eléctrico.
- Instale os cabos de forma que estejam protegidos contra danificação e ninguém possa tropeçar.
- Não abra a carcaça do aparelho ou os componentes do mesmo, a menos que as instruções de uso autorizem expressamente tal intervenção.
- Faça só os trabalhos, no aparelho, descritos nestas instruções de uso. Dirija-se a um centro de serviço ou, em caso de dúvida, ao fabricante, caso não consiga eliminar os problemas.
- Utilize só peças de reposição originais e acessório original por serem compatíveis com o aparelho.

- Não efectue modificações técnicas do aparelho.
- Os cabos de comunicação não podem ser substituídos. Elimine o aparelho e os componentes em caso de cabo defeituoso, de acordo com as disposições legais nacionais.

POSICIONAR E CONECTAR

Conectar o tubo flexível de pressão

A capacidade de transporte é óptima com um diâmetro interior de 25 mm (1") da mangueira.

Proceder conforme descrito abaixo:

B

1. Tirar a tampa de protecção.
2. Ligar o tubo flexível de pressão com o ponto de conexão do lado de pressão.
 - Recomendação: Utilizar acoplamento rápido.

Colocar a bomba do poço

C

- Atar mediante nó duplo a corda de fixação à pega e baixar a bomba no poço.
- Fixar, por meio da corda de fixação, a bomba com pelo menos 0,5 m de distância ao solo.
 - Assim se pode evitar a aspiração de sujidade.
- O crivo do lado de aspiração deve situar-se pelo menos 150 mm abaixo da superfície de água.
- Não transportar a bomba pelo cabo de alimentação eléctrica.
- A partir de 5 m de profundidade do poço, fixar o cabo de alimentação eléctrica com a distância de 5 m à corda de fixação (alívio de tracção).

Posicionar a bomba mediante o pé central, em posição vertical

(só ProMax Pressure 6000)

No tanque ou poço, a bomba pode ser posicionada em posição vertical, por meio do pé central.

- O crivo do lado de aspiração deve situar-se pelo menos 150 mm abaixo da superfície de água.
- A água a ser transportada pela bomba não pode conter mais de 50 g de areia por m³ de água.

Proceder conforme descrito abaixo:

D

1. Instalar os pés de colocação ao pé central.
2. Desapertar os parafusos com sextavado interno até que o pé central possa receber a bomba.
3. Introduzir a bomba no pé central.
4. Apertar os parafusos com sextavado interno até que a bomba esteja fixada no pé central

Posicionar a bomba mediante o pé central, em posição horizontal

(só ProMax Pressure 6000)

No tanque ou poço pouco profundo, a bomba pode ser posicionada em posição horizontal, por meio do pé central.

- A posição da bomba deve ser totalmente horizontal.
- A água a ser transportada pela bomba não pode conter areia.

Proceder conforme descrito abaixo:

E

1. Afastar os parafusos com sextavado interno.
 - O pé central abrange duas partes.
2. Instalar dois pés de colocação a cada pé central.
3. Colocar três calços elásticos em cada ranhura das aberturas de passagem.
 - Ligar os calços elásticos a ambos os pés centrais.
4. Ligar ambos os pés centrais com a bomba.
 - A distância entre os pés centrais deve ser o maior possível para que a bomba tenha uma boa estabilidade.

OPERAÇÃO

O controlador da bomba (flow control) mede o caudal, desactivando a bomba em caso de líquido insuficiente.

- Em caso de falta de água, a bomba desliga, ficando assim protegida contra danos provocados por operação sem líquido.
- No modo automático, o controlador da bomba governa a activação e desactivação.

A válvula de retenção impede que após desactivação possa refluir água à bomba, através do tubo flexível de pressão. Adicionalmente, a válvula de retenção protege a bomba contra danos por golpes de aríete.

Modo automático

A bomba desliga automaticamente quando o consumo de água pára e, no tubo flexível, existe a pressão máxima permitida.

A bomba liga automaticamente quando o consumo de água continua e, no tubo flexível, a pressão desceu a um valor abaixo de 3,5 bar.



ADVERTÊNCIA

Tensão eléctrica perigosa!

Morte ou graves lesões por electrocussão.

- Antes de conectar a bomba à rede eléctrica, todas as pessoas devem ter abandonado a água e ninguém pode meter a mão na água.
- Antes de entrar na água ou meter a mão nela, desligar a alimentação eléctrica a todos os aparelhos que se encontram na água.

Ligar o aparelho

- Conectar a ficha à tomada.
 - A bomba pode ser posta a operar.

Desligar o aparelho

- Desconectar a ficha eléctrica.
 - Após a desligação, o resto de água pode retornar, na mangueira, e sair da abertura de sucção da bomba.

ELIMINAÇÃO DE ANOMALIAS



ADVERTÊNCIA

Tensão eléctrica perigosa!

Morte ou graves lesões por electrocussão.

Antes do início dos trabalhos:

- Desligar o aparelho, desconectar a ficha eléctrica e proteger o aparelho contra ligação accidental.
- Antes de entrar na água ou meter a mão nela, desligar a alimentação eléctrica a todos os aparelhos que se encontram na água.

Depois dos trabalhos:

- Restabelecer todas as condições para a operação normal.

Avaria/Falha	Causa	Remédio
Bomba não arranca	Alimentação eléctrica está interrompida.	Controlar o fusível e os pontos de conexão eléctrica
Bomba desliga após alguns minutos	A protecção contra sobrecarga desligou a bomba após excesso de calor	<ul style="list-style-type: none"> • Limpar a abertura de sucção • Deixar a bomba arrefecer
	Poço sem água	Esperar até que se tenha acumulada água em suficiência no poço
A bomba opera, mas não transporta água ou não aspira água suficiente	Tubo flexível de pressão está entupido	<ul style="list-style-type: none"> • Colocar o tubo flexível de pressão de forma que não fique dobrada • Controlar a abertura de saída e, se preciso, limpar
	Abertura de sucção está entupida	• Limpar a abertura de sucção
	Presença de ar no tubo flexível de pressão	• Purgar o tubo flexível de pressão
	Caso exista: Válvula de retenção incorrectamente instalada ou entupida no tubo flexível de pressão	<ul style="list-style-type: none"> • Corrigir a montagem da válvula de retenção • Limpar a válvula de retenção
	Rotor defeituoso ou gasto	Contactar a OASE. • O rotor pode ser substituído só por técnicos da OASE
	O rotor está bloqueado por areia	Contactar a OASE. • O rotor pode ser substituído só por técnicos da OASE

LIMPEZA E MANUTENÇÃO



ADVERTÊNCIA

Tensão eléctrica perigosa!

Morte ou graves lesões por electrocussão.

- Antes de meter a mão na água, desligar a alimentação eléctrica de todos os aparelhos que se encontram na água.
- Antes de trabalhar no aparelho, desligar a alimentação eléctrica.



NOTA

Recomendação relativa à limpeza regular:

- Limpar o aparelho conforme necessário ou, pelo menos, 2 vezes por ano.
- Não utilizar detergentes agressivos ou solventes químicos, passíveis de destruir a carcaça ou influenciar negativamente o funcionamento.
- Solventes de limpeza adequados para remover aderências calcificadas resistentes:
 - Solvente PumpClean para limpar bombas, fabricante: OASE.
 - Detergente doméstico, desprovido de vinagre e cloro.
- Após a limpeza, lavar todas as peças em abundante água limpa.

PEÇAS DE DESGASTE

As peças sujeitas a desgaste permanente não estão incluídas na garantia.

Estes componentes estão sujeitos a desgaste permanente e podem ser substituídos só por técnicos da OASE:

- Rotor

GUARDAR/INVERNAR O APARELHO

O aparelho não resiste aos efeitos de geada. Em caso de posicionamento resistente aos efeitos de geada, o aparelho deve ser desinstalado. De contrário, o aparelho deve ser desinstalado e guardado em recinto seguro.

Armazenagem correcta do aparelho:

- Esvaziar tanto quanto possível o aparelho, fazer limpeza cuidadosa e controlar se existem efeitos.
- Esvaziar, tanto quanto possível, as mangueiras, os tubos e os bocais de ligação.
- Limpar bem o aparelho, verificar se há defeitos e substituir as peças defeituosas.
- Guardar o aparelho em recinto seco e à prova de geada.
- Nunca mergulhar a ficha eléctrica na água!

DESCARTAR O APARELHO USADO

O aparelho não poderá ser eliminado com o lixo doméstico! Deverá ser entregue ao sistema de recolha selectiva de lixo. Corte anteriormente o cabo de alimentação o que torna o aparelho inutilizável.

DADOS TÉCNICOS

ProMax Pressure 6000 / Pressure Well 6000			
Rated voltage		V AC	230
Rated frequency		Hz	50
Rated power		W	1100
Tipo de protecção			IPX8
Ponto de conexão bocal de pressão		mm	30,9
		"	1
Índice de eficiência mínima (MEI) ¹⁾		–	≥0,40
Caudal	máximo	l/h	6000
Altura de elevação	máximo	m	57
Profundidade de imersão	máximo	m	20
Cabo de alimentação eléctrica	Comprimento	m	30
Dimensões	Diâmetro	mm	98
	Altura	mm	814
Peso		kg	11,8

¹⁾ Tamanho sem dimensão para a eficiência hidráulica da bomba no melhor ponto e com carga parcial e sobrecarga. As bombas de água com a melhor eficiência têm o valor de referência MEI ≥0,70.

Traduzione delle istruzioni d'uso originali

SULLE PRESENTI ISTRUZIONI D'USO

Benvenuti all'OASE Living Water. Avete fatto un'ottima scelta acquistando il prodotto **ProMax Pressure 6000, Pressure Well 6000**.

Prima della messa in servizio leggere attentamente le istruzioni d'uso e familiarizzare con l'apparecchio. Eseguire tutte le operazioni su e con questo apparecchio osservando sempre le presenti istruzioni.

Osservare attentamente le norme di sicurezza al fine di garantire un impiego corretto e sicuro dell'apparecchio.

Conservare accuratamente queste istruzioni d'uso. Consegnarle al nuovo acquirente in caso di cambio di proprietà.

Simboli utilizzati in queste istruzioni

Avvertenze

Le avvertenze contenute in queste istruzioni sono contrassegnate da parole segnalatiche che indicano l'entità del rischio.



AVVISO

- Definisce una situazione possibilmente pericolosa.
- In caso di inosservanza ne possono conseguire la morte o serie lesioni.



NOTA

Informazioni che servono ad una migliore comprensione.

Altre avvertenze

- A Riferimento ad un'illustrazione, ad es. illustrazione A.
- Rimando ad un altro capitolo.

DESCRIZIONE DEL PRODOTTO

Prospetto

<input type="checkbox"/> A	ProMax Pressure	6000	Well 6000
1	Anelli di fissaggio per fune	•	•
2	Attacco lato mandata 30,9 mm (1")	•	•
3	Potenza di allacciamento a rete	•	•
4	Vaglio lato aspirazione	•	•
5	Piede della pompa	•	•
6	piede di supporto	•	–
7	Piedi di appoggio	•	–
8	Tampone di gomma per la posa della pompa in caso di posa orizzontale	•	–
9	Fune di fissaggio, 20 m	•	•

Impiego ammesso

ProMax Pressure 6000, Pressure Well 6000II, chiamato "apparecchio" qui di seguito, può essere utilizzato solo nel modo seguente:

- Convogliamento di acqua limpida o di acqua piovana.
- Irrorazione ed annaffiatura
- Prelievo di acqua da recipienti o cisterne di acqua piovana.
- Funzionamento in conformità alle caratteristiche tecniche.

Possibili errori d'uso

Per l'apparecchio valgono le seguenti restrizioni:

- Non idoneo all'acqua salata.
- Non idoneo per acqua potabile.
- Non usare in funzionamento continuato (ad es. per il ricircolo di acqua in stagni).
- Non utilizzarlo per scopi commerciali o industriali.
- Non utilizzarlo unitamente a prodotti chimici, generi alimentari, sostanze facilmente infiammabili o esplosive.
- Non allacciare all'impianto di acqua potabile.

AVVERTENZE DI SICUREZZA

Questo apparecchio può essere utilizzato da bambini di età superiore a 8 anni e da persone con capacità fisiche, sensoriali o mentali ridotte, se sono supervisionate o se sono state istruite sull'uso sicuro dell'apparecchio e che sono in grado di comprendere i pericoli che ne possono derivare.

Ai bambini è vietato giocare con l'apparecchio.

La pulizia e la manutenzione utente non devono essere effettuate da bambini senza opportuna supervisione.

Allacciamento elettrico

- Eseguire l'allacciamento solo se i dati elettrici dell'apparecchio e dell'alimentazione elettrica coincidono. I dati sono riportati sulla targhetta di identificazione dell'apparecchio, sulla confezione, oppure nelle presenti istruzioni d'uso.

- L'apparecchio deve essere protetto con un dispositivo di protezione per correnti di guasto con una corrente di taratura di max. 30 mA.
- I cavi di prolungamento e distributori di corrente (ad es. prese multiple) devono essere adatti per l'impiego all'aperto (protetti contro gli spruzzi d'acqua).
- Proteggere le connessioni a spina contro l'umidità.
- Collegare l'apparecchio solo ad una presa installata secondo le norme.

Funzionamento sicuro

- Tensione elettrica pericolosa. Possibilità di morte o di gravi lesioni dovute a folgorazione! Prima di infilare le mani nell'acqua, scollegare dalla tensione gli apparecchi in acqua con una tensione >12V AC o >30V DC proteggendoli da riaccensione accidentale.
- Usate l'apparecchio solo se non ci sono persone in acqua.
- Non utilizzare l'apparecchio se i cavi elettrici o il corpo dell'apparecchio sono difettosi.
- Non portare o trascinare l'apparecchio afferrando i cavi elettrici.
- Installare i cavi in modo che siano protetti contro i danni e assicurarsi che nessuno possa cadervi sopra.
- Aprire l'alloggiamento dell'apparecchio o delle relative componenti solo se ciò è espressamente indicato nelle istruzioni d'uso.
- Utilizzate l'apparecchio solo per operazioni descritte in questo libretto d'istruzioni. Rivolgersi ad un centro d'assistenza autorizzato o in caso di dubbio al produttore, in caso di mancata risoluzione dei problemi.
- Utilizzare solo parti di ricambio e accessori originali per l'apparecchio.
- Non apportate mai modifiche tecniche all'apparecchio.

- Non è possibile sostituire i cavi di alimentazione. Smaltire l'apparecchio o il componente nel caso si riscontri un cavo di alimentazione danneggiato.

INSTALLAZIONE E COLLEGAMENTO

Collegamento del tubo di mandata

La portata è ottimale con un diametro interno del tubo flessibile di 25 mm (1").

Procedere nel modo seguente:

B

1. Sfilare il cappuccio.
2. Collegare il tubo flessibile all'attacco del lato di mandata.
 - Consiglio: utilizzare un giunto rapido.

Posa della pompa nel pozzo o nel pozzetto

C

- Applicare una fune di fissaggio con doppio nodo alla maniglia e far scendere la pompa nel pozzo o nel pozzetto.
- Fissare la pompa ad una distanza minima di 0,5 m dal fondo mediante la fune di fissaggio.
 - Ciò permette di evitare l'aspirazione di particelle di sporco.
- Il vaglio del lato aspirazione deve trovarsi almeno 150 mm sotto allo specchio dell'acqua.
- Non trasportare la pompa per il cavo di alimentazione.
- A partire da una profondità del pozzo o del pozzetto di 5 metri, fissare il cavo di alimentazione elettrica alla distanza di 5 m alla fune di fissaggio (sgravio di trazione).

Posa verticale della pompa con piede di appoggio

(solo ProMax Pressure 6000)

Nel serbatoio o nel pozzo la pompa può essere posata con il piede in direzione verticale.

- Il vaglio del lato aspirazione deve trovarsi almeno 150 mm sotto allo specchio dell'acqua.
- L'acqua da convogliare deve contenere al massimo 50 g di sabbia per m³.

Procedere nel modo seguente:

D

1. Spingere i piedi di posa sul piede di appoggio.
2. Allentare le viti a brugola esagonali sino a che il piede di appoggio può ospitare la pompa.
3. Inserire la pompa nel piede di appoggio.
4. Stringere le viti esagonali a brugola sino a che la pompa è fissata nel piede di appoggio.

Posa orizzontale della pompa con piede di appoggio

(solo ProMax Pressure 6000)

Nel serbatoio piatto o nel pozzo la pompa può essere posata con il piede in direzione orizzontale.

- La pompa deve essere orientata in senso perfettamente orizzontale.
- L'acqua da convogliare non deve contenere sabbia.

Procedere nel modo seguente:

E

1. Rimuovere le viti a brugola esagonali.
 - Il piede di appoggio è diviso in due pezzi.
2. Spingere due piedi di posa su ogni piede di appoggio.
3. Spingere tre tamponi di gomma nelle scanalature dell'apertura di passaggio.
 - Applicare tamponi di gomma ad entrambi i piedi di appoggio.
4. Spingere entrambi i piedi di appoggio sulla pompa.
 - La distanza fra i piedi di appoggio deve essere il più possibile grande, in maniera che la pompa poggi in maniera stabile.

FUNZIONAMENTO

Il comando della pompa (flow control) misura la portata e commuta la pompa in caso di portata assente.

- In caso di assenza di acqua, la pompa si spegne e viene dunque protetta da danneggiamento totale causato da marcia a secco.
- Durante il funzionamento automatico, il comando della pompa si prende carico dell'accensione e dello spegnimento della pompa.

La valvola di non ritorno integrata evita che dopo lo spegnimento l'acqua refluisca nella pompa dal tubo flessibile di mandata. Inoltre, la valvola di non ritorno protegge la pompa da danni causati da colpi di pressione.

Funzionamento automatico

La pompa si spegne automaticamente se non viene prelevata più acqua e se nella tubazione di mandata viene raggiunta la pressione massima.

La pompa si accende automaticamente se viene prelevata acqua e se la pressione nella tubazione scende sotto a 3,5 bar.



AVVISO

Tensione elettrica pericolosa!

Pericolo di morte o di gravi lesioni per folgorazione.

- Collegare la pompa in acqua all'alimentazione di corrente solamente se nessuno si trova in acqua o ha le mani immerse nell'acqua.
- Prima di entrare in acqua o di infilarvi le mani, scollegare dalla tensione elettrica tutti gli apparecchi che si trovano in acqua.

Accensione dell'apparecchio

- Innestare la spina elettrica nella presa.
 - La pompa è operativa.

Spegnimento dell'apparecchio

- Staccare la spina elettrica.
 - Dopo lo spegnimento è possibile che dell'acqua residua refluisca nel tubo flessibile e che fuoriesca dall'apertura di aspirazione della pompa.

ELIMINAZIONE DI GUASTI



AVVISO

Tensione elettrica pericolosa!

Pericolo di morte o di gravi lesioni per folgorazione.

Prima di iniziare il lavoro:

- Spegnere l'apparecchio, sfilare la spina elettrica e proteggere l'apparecchio da riaccensione accidentale.
- Prima di entrare in acqua o di infilarvi le mani, scollegare dalla tensione elettrica tutti gli apparecchi che si trovano in acqua.

Al termine del lavoro:

- ripristinare tutte le condizioni per la messa in funzione.

Anomalia	Causa	Intervento
La pompa non si avvia	Alimentazione elettrica interrotta	Controllare il fusibile e i collegamenti elettrici a spina.
La pompa si arresta dopo un breve tempo di funzionamento.	La protezione da sovraccarico ha spento la pompa per surriscaldamento.	<ul style="list-style-type: none">• Pulire l'apertura di aspirazione.• Lasciar raffreddare la pompa.
	Il pozzo è vuoto.	Attendere sino a che il pozzo possiede acqua a sufficienza.
La pompa è accesa ma non convoglia o la portata non è sufficiente.	Tubo flessibile di mandata otturato	<ul style="list-style-type: none">• Posare il tubo flessibile di mandata senza piegature• Controllare l'uscita e pulirla
	Apertura di aspirazione intasata	<ul style="list-style-type: none">• Pulire l'apertura di aspirazione.
	Aria nel tubo flessibile di mandata	<ul style="list-style-type: none">• Sfiatare il tubo flessibile di mandata
	Se presente: la valvola di non ritorno nel tubo flessibile di mandata montata male o intasata	<ul style="list-style-type: none">• Montare correttamente la valvola di non ritorno.• Pulire la valvola di non ritorno.
	Girante bloccata o usurata	Contattare la OASE. <ul style="list-style-type: none">• La girante deve essere sostituita solo dal servizio di assistenza OASE.
	La girante della pompa è bloccata a causa di sabbia.	Contattare la OASE. <ul style="list-style-type: none">• La girante deve essere sostituita solo dal servizio di assistenza OASE.

PULIZIA E MANUTENZIONE



AVVISO

Tensione elettrica pericolosa!

Pericolo di morte o di gravi lesioni per folgorazione.

- Prima di mettere le mani nell'acqua, scollegare dalla tensione elettrica tutti gli apparecchi che si trovano in acqua.
- Disinserire la tensione di rete prima di intervenire sull'apparecchio.



NOTA

Consiglio per la pulizia periodica:

- Pulire l'apparecchio quando necessario, ma almeno 2 volte all'anno.
- Non utilizzare mai detersivi aggressivi o soluzioni chimiche per non corrodere il corpo o compromettere il funzionamento dell'apparecchio.
- Detersivi consigliati per calcificazioni resistenti:
 - Detergente PumpClean OASE.
 - Detergente per uso domestico senza aceto e cloro.
- Una volta puliti tutti i componenti, risciacquare accuratamente con acqua limpida.

PEZZI SOGGETTI A USURA

I pezzi di consumo non sono coperti da garanzia.

I seguenti componenti sono pezzi di consumo e devono essere sostituiti esclusivamente dal servizio di assistenza OASE:

- Girante

MAGAZZINAGGIO/MESSA AL RIPARO PER L'INVERNO

L'apparecchio non è resistente al gelo. In caso di assenza di gelo, l'apparecchio non deve essere disinstallato. In caso di gelo l'apparecchio deve essere smontato e immagazzinato.

Immagazzinare correttamente l'apparecchio procedendo nel modo seguente:

- Svuotare il più possibile l'apparecchio, eseguire una pulizia accurata e controllare se è danneggiato.
- Svuotare il più possibile tubi flessibili, tubazioni e attacchi.
- Pulire accuratamente l'apparecchio, controllare se sono presenti dei danni, sostituire i componenti danneggiati.
- Immagazzinare l'apparecchio in un luogo asciutto e al riparo dal gelo.
- Non immergere nell'acqua i connettori.

SMALTIMENTO

Non smaltire questo apparecchio gettandolo nei rifiuti domestici! Utilizzare l'apposito sistema di ritiro. Rendere inutilizzabile l'apparecchio tagliando i cavi.

CARATTERISTICHE TECNICHE

ProMax Pressure 6000 / Pressure Well 6000			
Tensione di taratura		V CA	230
Frequenza di dimensionamento		Hz	50
Potenza di dimensionamento		W	1100
Grado di protezione			IPX8
Attacco tubo di mandata		mm	30,9
		"	1
Indice minimo di efficienza (MEI) ¹⁾		–	≥0,40
Portata	massima	l/h	6000
Prevalenza	massima	m	57
Profondità d'immersione	massima	m	20
Potenza di allacciamento a rete	lunghezza	m	30
Dimensioni	Diametro	mm	98
	Altezza	mm	814
Peso		kg	11,8

¹⁾ Grandezza adimensionale per il rendimento idraulico di pompaggio nel punto ottimale come anche in caso di carico parziale o di sovraccarico. Per pompe per acqua con il rendimento migliore, il valore di riferimento MEI è ≥0,70.

Oversættelse af den originale brugsanvisning

OM DENNE BRUGSANVISNING

Velkommen til OASE Living Water. Med dit køb af **ProMax Pressure 6000, Pressure Well 6000** har du truffet et godt valg.

Inden du bruger apparatet første gang, er det vigtigt, at du læser brugsanvisningen grundigt igennem og gør dig fortrolig med apparatet. Alle arbejder på og med dette apparat må kun udføres iht. foreliggende vejledning.

Sikkerhedshenvisningerne skal ubetinget overholdes for korrekt og sikker anvendelse.

Opbevar denne brugsanvisning omhyggeligt. Ved ejerskifte, videregiv venligst brugsanvisningen.

Symboler i denne vejledning

Advarsler

Advarslerne i denne vejledning er klassificeret med signalord, der angiver farens omfang.



ADVARSEL

- Betegner en muligvis farlig situation.
- Manglende overholdelse kan medføre død eller alvorlige kvæstelser.



OBS!

Oplysninger, der medvirker til bedre forståelse.

Yderligere anvisninger

- A Henvi-
sing til en figur, f.eks. figur A.
- Henvi-
sing til et andet kapitel.

PRODUKTBESKRIVELSE

Oversigt

<input type="checkbox"/> A	ProMax Pressure	6000	Well 6000
1	Fastgøringsøsken til wire	•	•
2	Tilslutning på tryksiden 30,9 mm (1")	•	•
3	Nettilslutningsledning	•	•
4	Sigte, sugeside	•	•
5	Pumpefod	•	•
6	Fod	•	–
7	Fødder	•	–
8	Gummibuffer til lejr- ing af pumpen ved vandret opstil- ling	•	–
9	Fastgøringswire, 20 m	•	•

Anvendelse i henhold til bestemmelser

ProMax Pressure 6000, Pressure Well 6000, herefter kaldet "enheden", må udelukkende anvendes på følgende måde:

- Transport af rent vand eller regnvand.
- Vanding og gødning.
- Vandhentning fra regntønder eller cisterner.
- Drift ved overholdelse af de tekniske data.

Mulig forkert brug

Der gælder følgende restriktioner for apparatet:

- Ikke egnet til saltvand.
- Ikke egnet til drikkevand.
- Må ikke anvendes til kontinuerlig drift (f.eks. kontinuerlig cirkulation i bassinet).
- Må ikke anvendes til erhvervs- eller industrimæssige formål.
- Må ikke sættes i forbindelse med kemikalier, levnedsmidler, let brændbare eller eksplosive stoffer.
- Må ikke sluttes til drikkevandsforsyningen.

SIKKERHEDSANVISNINGER

Dette apparat kan bruges af børn fra 8 år og derover og personer med nedsatte fysiske, sensoriske eller mentale evner eller manglende erfaring og viden, når de er under opsyn eller får instruktion i sikker brug af apparatet og forstår de dermed forbundne risici.

Børn må ikke lege med apparatet.

Rengøring og vedligeholdelse må ikke udføres af børn uden opsyn.

EI-tilslutning

- Enheden må kun tilsluttes, hvis de elektriske data for enheden og strømforsyningen stemmer overens. Enhedens data findes på enhedens typeskilt, på emballagen eller i denne brugsanvisning.

- Apparatet skal afsikres med lækageafbryder indstillet til en nominal fejlstrøm på maksimalt 30 mA.
- Forlængerledning og strømfordeler (f.eks. strømskinne) skal være egnet til udendørs brug (stænk-tæt).
- Beskyt stikforbindelserne mod fugtighed.
- Tilslut kun apparatet til en forskriftsmæssigt installeret stikdåse.

Sikker drift

- Farlig elektrisk spænding. Der kan opstå død eller svære kvæstelser pga. elektrisk stød! Før du rækker ned i vandet, skal apparater med en spænding >12 V AC eller >30 V DC kobles fra spændingen og sikres mod at blive slået til igen.
- Brug kun apparatet, når der ikke er personer i vandet!
- Ved defekte elektriske ledninger eller defekt kabinet må apparatet ikke anvendes.
- Bær eller træk ikke apparatet i den elektriske ledning.
- Læg kablerne, så de er beskyttet mod skader, og sørg for, at ingen kan snuble over dem.
- Apparatets kabinet eller tilhørende dele må kun åbnes, hvis du udtrykkeligt bliver opfordret til det i vejledningen.
- Der må kun gennemføres arbejde på apparatet, som er beskrevet i denne vejledning. Henvend dig til et autoriseret serviceværksted eller i tvivlstilfælde til producenten, hvis det ikke er muligt at afhjælpe problemerne.
- Anvend kun originale reservedele og originalt tilbehør til apparatet.
- Foretag aldrig tekniske ændringer på apparatet.
- Tilslutningsledningerne kan ikke udskiftes. Bortskaf apparatet eller komponenten, hvis ledningen er beskadiget.

OPSTILLING OG TILSLUTNING

Tilslutning af tryksslange

Fødeeffekten er optimal ved en indvendig slangediameter på 25 mm (1").

Sådan gør du:

B

1. Træk beskyttelseshætten af.
2. Forbind trykslangen med tilslutningen på tryksiden.
 - Anbefaling: Anvend lynkobling.

Opstil pumpen i boring eller skakt

C

- Anbring fastgøringswiren til håndtaget med en dobbeltknode, og sænk pumpen ned i boringen eller skakten.
- Pumpen skal fastgøres med fastgøringswiren i en afstand på mindst 0,5 m til bunden.
 - Derved undgås opsugning af smuds-partikler.
- Sigten på sugesiden skal ligge mindst 150 mm under vandoverfladen.
- Må ikke bæres i nettilslutningsledningen.
- Ved en dybde af boringen eller skakten fra 5 m skal nettilslutningsledningen fastgøres til fastgøringswiren i en afstand på 5 m (trækafastning).

Lodret opstilling af pumpe med sokkel

(kun ProMax Pressure 6000)

I en tank eller brønd kan pumpen opstilles lodret med soklen.

- Sigten på sugesiden skal ligge mindst 150 mm under vandoverfladen.
- Vandet, der skal transporteres, må maksimalt indeholde 50 g sand pr. m³ vand.

Sådan gør du:

D

1. Skub fødderne på soklen.
2. Løsn unbrakoskruerne, så soklen har plads til pumpen.
3. Skub pumpen ind i soklen.
4. Spænd unbrakoskruerne, indtil pumpen sidder fast i soklen.

Vandret opstilling af pumpe med sokkel

(kun ProMax Pressure 6000)

I en flad tank eller brønd kan pumpen opstilles vandret med soklen.

- Pumpen skal være placeret nøjagtigt vandret.
- Vandet, der skal transporteres, må ikke indeholde sand.

Sådan gør du:

E

1. Fjern unbrakoskruerne.
 - Soklen er delt i to.
2. Skub to fødder på hver sokkel.
3. Skub tre gummibuffere ind i rillerne i gennemføringsåbningen.
 - Sæt gummibuffere på begge sokler.
4. Skub begge sokler på pumpen.
 - Afstanden mellem soklerne skal være så stor som muligt, så pumpen står sikkert.

DRIFT

Pumpestyringen (flow control) måler flowet og slukker for pumpen, hvis der ikke er noget flow.

- Pumpens slukkes, hvis der mangler vand, og er således beskyttet mod skader ved tørløb.
- I automatisk drift tændes og slukkes pumpen af pumpestyringen.

Den integrerede kontraventil forhindrer, at der løber vand ud af trykslangen og ind i pumpen, efter den er slukket. Derudover beskytter kontraventilen pumpen mod skader som følge af trykstød.

Automatisk drift

Pumpen slukker automatisk, hvis der ikke længere suges vand op, og det maksimale tryk i trykledningen er nået.

Pumpen tænder automatisk, hvis der suges vand op, og trykket i trykledningen falder til under 3,5 bar.



ADVARSEL

Farlig elektrisk spænding!

Død eller svære kvæstelser pga. elektrisk stød.

- Pumpen i vandet må først forbindes med strømnettet, når ingen personer står i vandet eller stikker hånden ned i vandet.
- Netspændingen til alle apparater, der befinder sig i vandet, skal frakobles, inden personer træder ned i eller stikker hånden ned i vandet.

Tilkobling af apparatet

- Anbring netstikket i stikdåsen.
 - Pumpen er klar til brug.

Slukning af apparatet

- Træk netstikket ud.
 - Efter frakoblingen kan restvandet i slangen løbe tilbage og komme ud igennem pumpens indsugningsåbning.

AFHJÆLPNING AF FEJL



ADVARSEL

Farlig elektrisk spænding!

Død eller svære kvæstelser pga. elektrisk stød.

Før arbejdet påbegyndes:

- Sluk apparatet, træk netstikket ud, og sørg for, at apparatet ikke kan tændes ved en fejl.
- Netspændingen til alle apparater, der befinder sig i vandet, skal frakobles, inden personer træder ned i eller stikker hånden ned i vandet.

Efter arbejdet er afsluttet:

- Genskab alle forudsætninger for idrifttagning.

Fejl	Årsag	Udbedring
Pumpen går ikke i gang	Strømforsyning er afbrudt	Kontroller sikring og elektriske stikforbindelser
Pumpen slår fra efter kort tids drift	Overbelastningssikringen har frakoblet pumpen på grund af overophedning	<ul style="list-style-type: none">• Rengør indsugningsåbningen• Lad pumpen køle af
	Brønden er tør	Vent, indtil der er tilstrækkeligt vand i brønden
Pumpen kører, men transporterer ikke eller ikke tilstrækkeligt	Trykslangen er lukket	<ul style="list-style-type: none">• Læg trykslangen uden knæk• Kontroller udløbet, og rengør det om nødvendigt
	Indsugningsåbningen er tilstoppet	<ul style="list-style-type: none">• Rengør indsugningsåbningen
	Luft i trykslangen	<ul style="list-style-type: none">• Udluft trykslangen
	Hvis den forefindes: Kontraventilen i trykslangen forkert monteret eller tilstoppet	<ul style="list-style-type: none">• Monter kontraventilen rigtigt• Rengør kontraventilen
	Løbehjul defekt eller slidt	Kontakt OASE. <ul style="list-style-type: none">• Løbehjulet må kun udskiftes af Oase-service.
	Løbehjul er blokeret af sand	Kontakt OASE. <ul style="list-style-type: none">• Løbehjulet må kun udskiftes af Oase-service.

RENGØRING OG VEDLIGEHOLDELSE



ADVARSEL

Farlig elektrisk spænding!

Død eller svære kvæstelser pga. elektrisk stød.

- Sluk for strømtilførslen til alle apparater i vandet, før du stikker hånden ned i vandet.
- Sluk for apparatet før du arbejder på det.



OBS!

Anbefaling vedrørende regelmæssig rengøring:

- Rengør enheden efter behov, dog mindst 2 gange om året.
- Brug ingen aggressive rengøringsmidler eller opløsningsmidler, da disse kan beskadige huset eller forringe apparatets funktion.
- Anbefalede rengøringsmidler ved genstridige tilkalkninger:
 - Pumperens PumpClean fra OASE.
 - Eddike- og klorfrit husholdningsrengøringsmiddel.
- Skyl alle dele med rent vand efter rengøring.

LUKKEDELE

Sliddele er ikke omfattet af garantien.

Følgende komponenter er sliddele og må kun udskiftes af OASE-service:

- Løbehjul

OPBEVARING/OVERVINTRING

Apparatet er ikke frostsikkert. Ved frostsikker opstilling skal apparatet ikke afmonteres. Ellers skal apparatet afmonteres og sættes til opbevaring, hvis der ventes frostvejr.

Sådan opbevares apparatet korrekt:

- Tøm apparatet så godt som muligt, rengør det grundigt og kontroller for skader.
- Tøm så vidt muligt alle slanger, rørledninger og tilslutninger.
- Rengør apparatet grundigt, kontrollér for beskadigelser, og udskift beskadigede dele.
- Opbevar apparatet tørt og frostfrit.
- Stikket må ikke sænkes ned i vand.

BORTSKAFFELSE

Dette apparat må ikke bortskaffes som husholdningsaffald! Benyt venligst det dertil indrettede tilbageselsystem. Gør apparatet ubrugeligt først ved at skære kablet af.

TEKNISKE DATA

ProMax Pressure 6000 / Pressure Well 6000			
Nominel spænding		V AC	230
Nominel frekvens		Hz	50
Nominel effekt		W	1100
Beskyttelsesgrad			IPX8
Tilslutning af trykstuds		mm	30,9
		"	1
Minimumseffektivitetsindeks (MEI) ¹⁾		–	≥0,40
Pumpemængde	maksimum	l/t	6000
Pumpehøjde	maksimum	m	57
Neddykningsdybde	maksimum	m	20
Nettilslutningsledning	Længde	m	30
Dimensioner	Diameter	mm	98
	Højde	mm	814
Vægt		kg	11,8

¹⁾ Dimensionsfri størrelse for den hydrauliske pumpevirkningsgrad i punktet med den bedste virkningsgrad samt ved del- og overbelastning. For vandpumper med den bedste virkningsgrad er referenceværdien MEI ≥0,70.

Øversettelse av den originale bruksanvisningen

OM DENNE BRUKSANVISNINGEN:

Velkommen til Oase Living Water. Med kjøpet av produktet **ProMax Pressure 6000, Pressure Well 6000** har du gjort et godt valg.

Les denne bruksanvisningen nøye og gjør deg kjent med apparatet før du tar det i bruk første gang. Alt arbeid på og med dette apparatet skal gjennomføres etter de anvisninger som foreligger.

Ta hensyn til sikkerhetsanvisningene for riktig og sikker bruk av apparatet.

Ta godt vare på denne bruksanvisningen. Hvis apparatet selges skal bruksanvisningen følge med.

Symboler i denne bruksanvisningen

Advarsler

Advarslene i denne bruksanvisningen er klassifisert med signalord som antyder graden av fare.



ADVARSEL

- Betegner en potensielt farlig situasjon.
- Å ignorere advarselen kan føre til død eller alvorlig personskade.



MERK

Informasjon for bedre forståelse.

Andre merknader

A Viser til en illustrasjon, f.eks. Illustrasjon A.

→ Viser til et annet kapittel.

PRODUKTBESKRIVELSE

Oversikt

<input type="checkbox"/> A	ProMax Pressure	6000	Well 6000
1	Festehull for snor	•	•
2	Tilkobling på trykksiden 30,9 mm (1")	•	•
3	Strømledning	•	•
4	Sil på sugesiden	•	•
5	Pumpefot	•	•
6	Fot	•	–
7	Oppstillingsføtter	•	–
8	Gummibuffer for lagring av pumpen ved horisontal oppstilling	•	–
9	Festesnor, 20 m	•	•

Tilsiktet bruk

ProMax Pressure 6000, Pressure Well 6000, i fortsettelsen kalt "utstyret", må kun brukes på følgende måte:

- Pumping av rent vann eller regnvann.
- Vanning.
- Tømming av regntønner eller sisterner.
- Drift ved overholdelse av tekniske data.

Mulig feilbruk

Følgende restriksjoner gjelder for apparatet:

- Ikke egnet for saltvann.
- Ikke egnet for drikkevann.
- Skal ikke brukes kontinuerlig (f.eks. Som sirkulasjonspumpe).
- Skal ikke brukes for nærings- eller industriformål.
- Skal ikke brukes i forbindelse med kjemikalier, næringsmidler, lett brennbare eller eksplosive stoffer.
- Skal ikke koble til drikkevannsforsyningen.

SIKKERHETSANVISNINGER

Dette apparatet kan brukes av barn som er 8 år eller eldre, samt av personer med reduserte fysiske, sensoriske eller mentale begrensninger, eller som mangler erfaring og kunnskap, hvis de er under oppsikt eller har fått opplæring i riktig bruk av apparatet, og forstår farene forbundet med å bruke dette.

Barn må ikke leke med apparatet.

Rengjøring eller brukervedlikehold må ikke utføres av barn uten at de er under oppsikt.

Elektrisk tilkobling

- Apparatet skal bare kobles til dersom de elektriske dataene til apparatet og strømforsyningen stemmer overens. Du finner apparatdataene på typeskiltet på apparatet, på forpakningen og i denne bruksanvisningen.

- Apparatet må være sikret gjennom en jordfeilbryter med en utløserstrøm på maksimalt 30 mA.
- Skjøteledninger og strømfordelere (f. eks. stikkontaktlister) må være beregnet for utendørs bruk (beskyttet mot vannsprut).
- Beskytt kontakter og koblinger mot fuktighet.
- Apparatet må bare kobles til en forskriftsmessig installert stikkontakt.

Sikker drift

- Farlig elektrisk spenning. Strømstøt kan føre til død eller alvorlige personskader! Før du griper ned i vannet må apparatene i vannet med en spenning >12 V AC eller >30 V DC gjøres spenningsfrie og sikres mot gjeninnkobling.
- Produktet må ikke brukes hvis det oppholder seg personer i vannet.
- Ved defekte elektriske ledninger eller hus, må ikke apparatet brukes.
- Aldri bær eller dra apparatet etter ledningen.
- Legg ledningene slik at de er beskyttet mot skader, og slik at ingen kan snuble i dem.
- Åpne huset på apparatet eller tilhørende deler kun hvis det uttrykkelig blir sagt i bruksanvisningen at man skal gjøre det.
- Utfør kun arbeid på dette apparatet som er beskrevet i denne bruksanvisningen. Kontakt autorisert kundeservice eller produsenten ved tvil hvis problemet ikke kan utbedres.
- Bruk kun originale reservedeler og tilbehør for apparatet.
- Foreta aldri tekniske endringer på apparatet.
- Strømledningene kan ikke byttes. Dersom ledningen er skadet, må apparatet eller komponenten kasseres.

INSTALLASJON OG TILKOBLING

Koble til trykkslangen

Pumpeeffekten er optimal ved en innvendig slangediameter på 25 mm (1").

Slik går du frem:

B

1. Trekk av beskyttelseskappen.
2. Koble trykkslangen til tilkoblingen på trykksiden.
 - Anbefaling: Bruk hurtigkobling.

Still opp pumpen i borebrønnen eller sjakten

C

- Fest festesnoren med dobbeltnute på håndtaket, og senk pumpen ned i borebrønnen eller sjakten.
- Fest festesnoren slik at pumpen har en avstand til bunnen på minst 0,5 m.
 - Det forhindrer innsuging av smusspartikler.
- Silen på sugesiden må ligge minst 150 mm under vannspeilet.
- Pumpen må ikke henge i strømledningen.
- Fra en borebrønn eller sjakt dybde på 5 m må strømledningen festes til festesnoren i en avstand på 5 m (trekkavlastning).

Still opp pumpen vertikalt med stativet

(bare ProMax Pressure 6000)

I tank eller brønn kan pumpen stilles opp vertikalt med stativet.

- Silen på sugesiden må ligge minst 150 mm under vannspeilet.
- Vannet som skal pumpes må maksimalt inneholde 50 g sand per m³ vann.

Slik går du frem:

D

1. Skyv oppstillingsføttene inn på stativet.
2. Løsne unbracoskruen så mye at pumpen kan skyves inn på stativet.
3. Skyv pumpen inn på stativet.
4. Trekk til unbracoskruen slik at pumpen festes til stativet.

Still opp pumpen horisontalt med stativet

(bare ProMax Pressure 6000)

I flate tanker eller brønner kan pumpen stilles opp vertikalt med stativet.

- Pumpen må være plassert eksakt vannrett.
- Vannet som skal pumpes må ikke inneholde sand.

Slik går du frem:

E

1. Skru ut unbracoskruen.
 - Stativet er todelt.
2. Skyv to oppstillingsføtter inn på hver stativfot.
3. Skyv tre gummibuffere inn i hver av falsene på gjennomføringsåpningen.
 - Plasser gummibuffere på begge stativene.
4. Skyv begge stativene inn på pumpen.
 - Avstanden mellom stativene må være så stor som mulig for at pumpen skal stå støtt.

DRIFT

Pumpestyringen (flow control) måler gjennomstrømningen og slår av pumpen når det ikke er gjennomstrømning.

- Pumpen slår seg av ved vannmangel, og er dermed beskyttet mot skader på grunn av tørrkjøring.
- Ved automatisk drift slår pumpestyringen pumpen av og på.

Den integrerte tilbakeslagsventilen forhindrer at vannet renner tilbake i pumpen fra trykkslangen når pumpen slås av. Videre beskytter tilbakeslagsventilen pumpen mot skader på grunn av trykkstøt.

Automatisk drift

Pumpen slås av automatisk når det ikke tas opp mer vann og det maksimale trykket i trykkledningen er nådd.

Pumpen slås automatisk på når det tas opp vann og trykket i trykkledningen faller under 3,5 bar.



ADVARSEL

Farlig elektrisk spenning!

Død eller alvorlige personskader på grunn av strømstøt.

- Pumpen i vannet må bare kobles til strømmettet når det ikke er mennesker i vannet og ingen griper ned i vannet.
- Før du berører vannet må strømstøpslene for alle apparater som befinner seg i vannet alltid trekkes ut.

Slå på apparatet

- Sett støpslet i stikkkontakten.
 - Pumpen er driftsklar.

Slå av apparatet

- Trekk ut kontakten.
 - Etter utkobling kan restvannet strømme tilbake i sluket og ut gjennom innsugingsåpningen på pumpen.

FEILRETTING



ADVARSEL

Farlig elektrisk spenning!

Død eller alvorlige personskader på grunn av strømstøt.

Før arbeidet tar til:

- Slå av apparatet, trekk ut strømstøpselet og sikre apparatet mot innkobling.
- Før du berører vannet må strømstøpslene for alle apparater som befinner seg i vannet alltid trekkes ut.

Når arbeidet er avsluttet:

- Gjenopprett alle forutsetninger for drift.

Feil	Årsak	Utbedring
Pumpen starter ikke	Strømtilførselen er brutt	Kontroller sikringen og den elektriske stikkforbindelsen
Pumpen slår seg av etter kort brukstid	Overbelastningsvernet har slått av pumpen på grunn av overoppheting	<ul style="list-style-type: none">• Rengjør innsugingsåpningen• La pumpen bli avkjølt
	Brønnen er tørr	Vent til det er nok vann i brønnen
Pumpen går, men pumper ikke eller pumper for dårlig	Trykkslangen er tett	<ul style="list-style-type: none">• Legg trykkslangen uten knekk• Kontroller avløpet, rengjør det om nødvendig
	Innsugingsåpningen til tilstoppet	<ul style="list-style-type: none">• Rengjør innsugingsåpningen
	Luft i trykkslangen	<ul style="list-style-type: none">• Luft ut trykkslangen
	Hvis montert: Tilbakeslagsventilen i trykkslangen er feilmontert eller tilstoppet	<ul style="list-style-type: none">• Monter tilbakeslagsventilen riktig• Rengjør tilbakeslagsventilen
	Løpehjulet er defekt eller slitt	Kontakt OASE. <ul style="list-style-type: none">• Løpehjulet skal bare byttes av Oase-teknikere.
	Løpehjulet er blokkert av sand	Kontakt OASE. <ul style="list-style-type: none">• Løpehjulet skal bare byttes av Oase-teknikere.

RENGJØRING OG VEDLIKEHOLD



ADVARSEL

Farlig elektrisk spenning!

Død eller alvorlige personskader på grunn av strømstøt.

- Før du berører vannet, må nettstøpslene for alle apparater som befinner seg i vannet trekkes ut.
- For du starter arbeidet må du skru av nettspenningen.



MERK

Anbefalinger for regelmessig rengjøring:

- Rengjør apparatet ved behov og minst 2 ganger årlig.
- Du må ikke under noen omstendigheter bruke aggressive rengjøringsmidler eller kjemiske løsemidler, da dette kan angripe huset eller svekke apparatets funksjoner.
- Anbefalt rengjøringsmiddel ved hårdnakkede forkalkninger:
 - Pumperengjøringsmiddel Pump-Clean fra OASE.
 - Eddik- og klorfritt husholdningsrengjøringsmiddel.
- Skyll av alle deler grundig med klart vann etter rengjøring.

SLITEDELER

Slitasjedeler omfattes ikke av garantien.

Følgende komponenter er slitodeler og må bare byttes av OASE-teknikere:

- Løpehjul

LAGRING/OVERVINTRING

Apparatet er ikke frostsikkert. Ved frostsikker oppstilling er det ikke nødvendig å avinstallere apparatet. Ellers må apparatet avinstalleres og oppbevares dersom man forventer frost.

Slik oppbevarer du apparatet riktig:

- Tøm apparatet så langt det er mulig, gjennomfør en grundig rengjøring og kontroller for skader.
- Samtlige slanger, rørledninger og tilkoblinger må tømmes så godt det er mulig.
- Rengjør apparatet grundig, kontroller om det er skadet, skift ut ødelagte deler.
- Oppbevar apparatet tørt og frostfritt.
- Støpslet må ikke dypes i vannet.

KASSERING

Dette apparatet må ikke kastes i vanlig husholdningsavfall! Må leveres inn til godkjent avfallshåndteringsfirma. Gjør først apparatet ubrukelig ved å klippe over kablene.

TEKNISKE DATA

ProMax Pressure 6000 / Pressure Well 6000			
Merkespenning		V AC	230
Nominell frekvens		Hz	50
Nominell effekt		W	1100
Beskyttelsestype			IPX8
Tilkobling trykkstuss		mm	30,9
		"	1
Minimumseffektivitetsindeks (MEI) ¹⁾		–	≥0,40
Kapasitet	maks	l/t	6000
Pumpehøyde	maks	m	57
Nedsenkingsdybde	maks	m	20
Strømledning	Lengde	m	30
Dimensjoner	Diameter	mm	98
	Høyde	mm	814
Vekt		kg	11,8

¹⁾ Dimensjonsløs størrelse for hydraulikkpumpens virkningsgrad ved såvel del- som overbelastning. For vannpumper med best virkningsgrad er referanseverdien MEI ≥0,70.

Översättning av originalbruksanvisningen

OM DENNA BRUKSANVISNING

Välkommen till OASE Living Water. Med din nya produkt **ProMax Pressure 6000**, **Pressure Well 6000** har du gjort ett bra val.

Läs igenom bruksanvisningen noggrant före första användningstillfället och ta reda på hur apparaten fungerar. Alla slags arbeten som utförs på denna apparat får endast genomföras enligt föreliggande instruktioner.

Beakta noga säkerhetsanvisningarna, de är en förutsättning för korrekt och säker användning.

Förvara denna bruksanvisning på ett säkert ställe. Om apparaten byter ägare måste även bruksanvisningen följa med.

Symboler i denna bruksanvisning

Varningsanvisningar

Varningsanvisningarna i denna bruksanvisning är indelade med signalord som visar omfattningen av faran.



VARNING

- Beskriver en möjligtvis farlig situation.
- Om detta inte beaktas kan detta leda till dödsolyckor eller allvarliga personskador.



ANVISNING!

Information som ska ge bättre förståelse för apparaten.

Andra anvisningar

- A Referens till en bild, t ex bild A.
- Referens till ett annat kapitel.

PRODUKTBESKRIVNING

Översikt

<input type="checkbox"/> A	ProMax Pressure	6000	Well 6000
1	Fästögla för lina	•	•
2	Anslutning på trycksidan 30,9 mm (1")	•	•
3	Nätkabel	•	•
4	Sil på sugsidan	•	•
5	Pumpfot	•	•
6	Uppställningsfot	•	–
7	Installationsfot	•	–
8	Gummibuffert för lagring av pump vid horisontal installation	•	–
9	Fästlina, 20 m	•	•

Ändamålsenlig användning

ProMax Pressure 6000, Pressure Well 6000, som i denna dokumentation betecknas som apparat, får endast användas på följande sätt:

- Pumpning av klart vatten eller regnvatten.
- Påfyllning och bevattning.
- Vattenuttag från regnvattentunnor eller cisterner.
- Drift under iakttagande av tekniska data.

Möjlig felaktig användning

För apparaten gäller följande begränsningar:

- Inte lämplig för saltvatten.
- Inte lämplig för dricksvatten.
- Får inte användas i långtidsdrift (t ex för kontinuerlig cirkulation i dammar).
- Använd inte för kommersiella eller industriella ändamål.
- Använd inte kombination med kemikalier, livsmedel eller lättantändliga eller explosiva ämnen.
- Får inte anslutas till dricksvattennätet.

SÄKERHETSANVISNINGAR

Denna apparat kan användas av barn som är 8 år eller äldre samt av personer med sänkt fysisk, sensorisk eller mental förmåga eller brist på erfarenhet och kunskap förutsatt att de hålls under uppsikt eller instrueras i hur de använder apparaten säkert samt de risker som kan uppstå.

Barn får inte leka med apparaten.

Rengöring och användarunderhåll får inte utföras av barn utan uppsikt.

Elanslutning

- Apparaten får endast anslutas om de elektriska data som gäller för apparaten stämmer överens med strömförsörjningen. Apparatsens data anges på typskylten på apparaten, på förpackningen eller i denna bruksanvisning.

- Apparaten ska vara ansluten till en jordfelsbrytare vars dimensionerade felström uppgår till max. 30 mA.
- Förlängningskablar och strömfördelare (t ex grenuttag) ska vara godkända för användning utomhus (dropptäta).
- Skydda stickkontakter från fukt.
- Anslut endast apparaten till ett vägguttag som installerats enligt gällande föreskrifter.

Säker drift

- Farlig elektrisk spänning. Risk för dödsolyckor eller allvarliga personskador av elektriska slag. Innan du griper in i vattnet måste du se till att apparaterna har kopplats ifrån spänningsförsörjningen >12 V AC eller >30 V DC samt att de har spärrats mot återinkoppling.
- Använd inte apparaten om personer befinner sig i vattnet.
- Apparaten får inte användas om elkablarna eller kåpan är defekta.
- Bär inte och dra inte apparaten i elkabeln.
- Dra kablarna så att de är skyddade och inte kan skadas, och att ingen kan snava över dem.
- Öppna apparatens kåpa eller tillhörande delar endast när du uttryckligen uppmanas till detta i bruksanvisningen.
- Genomför endast arbeten på apparaten, som beskrivs i denna anvisning. Kontakta en behörig kundtjänstverkstad, eller ev. tillverkaren, om vissa problem inte kan åtgärdas.
- Använd endast original reservdelar och tillbehör till apparaten.
- Genomför inte tekniska ändringar på apparaten.
- Elkablarna kan inte bytas ut. Skrota apparaten eller komponenten om kabeln har skadats.

INSTALLATION OCH ANSLUTNING

Ansluta tryckslangen

Matningsprestandan är optimal när slangens innerdiameter uppgår till 25 mm (1").

Gör så här:

B

1. Dra av skyddslocket.
2. Anslut tryckslangen till anslutningen på trycksidan.
 - Rekommendation: Använd snabbkoppling.

Installera pumpen i borrhull eller schakt

C

- Knyt fast fästlinan vid handtaget med dubbelknut och sänk ned pumpen i den borrhulle eller schaktet.
- Fixera pumpen minst 0,5 m över botten med fästlinan.
 - Därmed kan man undvika att smutspartiklar sugas in.
- Silen på sugsidan ska befinna sig minst 150 mm under vattenytan.
- Bär inte apparaten i nätkabeln.
- Om den borrhulle eller schaktets djup överstiger 5 m ska nätkabeln fixeras vid fästlinan var 5:e m (dragavlastning).

Installera pumpen vertikalt med uppställningsfot

(endast ProMax Pressure 6000)

I en tank eller en brunn kan pumpen ställas upp vertikalt med uppställningsfoten.

- Silen på sugsidan ska befinna sig minst 150 mm under vattenytan.
- Vattnet som ska pumpas får inte innehålla mer än 50 g sand per m³ vatten.

Gör så här:

D

1. Skjut installationsfötterna på uppställningsfoten.
2. Lossa insexskruvarna så pass mycket att pumpen kan monteras på uppställningsfoten.
3. Skjut in pumpen i uppställningsfoten.
4. Dra åt insexskruvarna tills pumpen är fixerad i uppställningsfoten.

Installera pumpen horisontalt med uppställningsfot

(endast ProMax Pressure 6000)

I en flat tank eller en brunn kan pumpen ställas upp horisontalt med uppställningsfoten.

- Pumpen måste justeras in exakt vågrätt.
- Vattnet som ska pumpas får inte någon sand.

Gör så här:

E

1. Ta bort insexskruvarna.
 - Uppställningsfoten består av två delar.
2. Skjut två installationsfötter på varje uppställningsfot.
3. Skjut in tre gummibuffertar i varje spår i genomföringsöppningen.
 - Montera gummibuffertarna vid båda uppställningsfötter.
4. Skjut båda uppställningsfötter på pumpen.
 - Avståndet mellan båda uppställningsfötter ska vara så stort som möjligt så att pumpen står stabilt.

ANVÄNDNING

Pumpstyrningen (flow control) mäter upp flödet och slår ifrån pumpen om flödet saknas.

- Pumpen slås ifrån vid vattenbrist och är därmed skyddad mot skador av torrkörning.
- Vid automatisk drift övertar pumpstyrningen till- och frånslagningen av pumpen.

Den integrerade backventilen förhindrar att vatten rinner tillbaka till pumpen genom tryckslangen efter att pumpen har slagits ifrån. Dessutom skyddar backventilen pumpen mot skador av tryckstötter.

Automatisk drift

Pumpen slås ifrån automatiskt när inget vatten längre pumpas upp och maximalt tryck har nåtts i tryckledningen.

Pumpen slås till automatiskt när vatten pumpas upp och trycket i tryckledningen har sjunkit under 3,5 bar.



VARNING

Farlig elektrisk spänning!

Dödsolyckor eller allvarliga personskador av elektriska slag.

- När pumpen befinner sig i vattnet får den inte anslutas till elnätet förrän det har säkerställts att inga personer står i vattnet eller griper ned i vattnet.
- Koppla ifrån strömförsörjningen till alla apparater i vattnet innan du stiger ned eller griper ned i vattnet.

Slå på apparaten

- Anslut stickkontakten till stickuttaget.
 - Pumpen är driftklar.

Slå ifrån apparaten

- Dra ut stickkontakten.
 - Efter att apparaten har slagits ifrån kan restvattnet i slangen rinna tillbaka och lämna pumpen genom insugningsöppningen.

STÖRNINGSÅTGÄRDER



VARNING

Farlig elektrisk spänning!

Dödsolyckor eller allvarliga personskador av elektriska slag.

Innan arbetet påbörjas:

- Slå ifrån apparaten, dra ut stickkontakten och spärra apparaten så att den inte kan slås på.
- Koppla ifrån strömförsörjningen till alla apparater i vattnet innan du stiger ned eller griper ned i vattnet.

Efter att arbetet har avslutats:

- Återupprätta alla förutsättningar för att ta apparaten i drift.

Störning	Orsak	Åtgärd
Pumpen startar inte	Strömförsörjningen har brutits	Kontrollera säkringen och de elektriska skarvkopplingarna
Pumpen slår ifrån efter kort tids drift	Överlastskyddet har slagit ifrån pumpen pga överhettning	<ul style="list-style-type: none"> • Rengör insugningsöppningen • Låt pumpen svalna
	Brunnen är torr	Vänta tills brunnen innehåller tillräcklig mängd vatten
Pumpen kör, men matar inte eller har otillräcklig kapacitet	Tryckslangen är tilltäppt	<ul style="list-style-type: none"> • Lägg tryckslangen utan veck • Kontrollera utloppet, rengör vid behov
	Insugningsöppningen är tilltäppt	• Rengör insugningsöppningen
	Luft i tryckslangen	• Avlufta tryckslangen
	Om förhanden: Backventilen i tryckslangen har monterats felaktigt eller är tilltäppt	<ul style="list-style-type: none"> • Montera in backventilen rätt • Rengör backventilen
	Pumphjulet är defekt eller slitet	Kontakta OASE. <ul style="list-style-type: none"> • Pumphjulet får endast bytas ut av OASE-service.
	Pumphjulet är blockerat av sand	Kontakta OASE. <ul style="list-style-type: none"> • Pumphjulet får endast bytas ut av OASE-service.

RENGÖRING OCH UNDERHÅLL



VARNING

Farlig elektrisk spänning!

Dödsolyckor eller allvarliga personskador av elektriska slag.

- Slå ifrån strömförsörjningen till alla apparater i vattnet innan du griper ned i vattnet.
- Slå ifrån nätspänningen innan arbeten utförs på apparaten.



ANVISNING!

Rekommendation för regelbunden rengöring:

- Rengör apparaten vid behov, men minst 2 ggr/år.
- Använd inga aggressiva rengöringsmedel eller kemiska lösningar då dessa kan angripa apparatens kåpa eller leda till att apparatens funktion försämras.
- Rekommenderade rengöringsmedel vid svåra kalkavlagringar:
 - Pumprengöringsmedel PumpClean från OASE.
 - Ättiks- och klorfritt hushållsrengöringsmedel.
- Efter rengöringen ska alla delar sköljas av noggrant med klart vatten.

SLITAGEDELAR

Slitagedelar täcks inte av garantin.

Följande komponenter är slitagedelar och får endast bytas ut av OASE-service:

- Pumphjul

FÖRVARING / LAGRING UNDER VINTERN

Apparaten är inte frosttålig. Vid frostsäker installation behöver apparaten inte avinstalleras. I annat fall ska apparaten avinstalleras om frost förväntas och därefter läggas undan för förvaring.

Förvara apparaten så här:

- Töm enheten så gott som möjligt, rengör den noggrant och kontrollera om den har skadats.
- Töm samtliga slangar, rörledning och anslutningar så gott som möjligt.
- Rengör apparaten noggrant, kontrollera om den har skadats och byt ut skadade delar vid behov.
- Förvara apparaten torrt och frostfritt.
- Doppa inte ned stickkontakten i vatten.

AVFALLSHANTERING

Denna apparat får inte kastas i hushållsoporna! Följ föreskrifterna för avfallshantering. Klipp av kabeln så att apparaten inte längre kan tas i drift.

TEKNISKA DATA

ProMax Pressure 6000 / Pressure Well 6000			
Märkspänning		V AC	230
Märkfrekvens		Hz	50
Märkeffekt		W	1100
Kapslingsklass			IPX8
Anslutning tryckrör		mm	30,9
		"	1
Min. effektivitetsindex (MEI) ¹⁾		–	≥0,40
Kapacitet	högst	l/tim	6000
Uppfordringshöjd	högst	m	57
Dopplingsdjup	högst	m	20
Nätkabel	Längd	m	30
Mått	Diameter	mm	98
	Höjd	mm	814
Vikt		kg	11,8

¹⁾ Dimensionslös storlek för hydraulisk pumpverkningsgrad i optimal punkt samt vid del- och överlast. För vattenpumpen med bästa verkningsgrad är referensvärdet MEI ≥0,70.

Alkuperäisen käyttöohjeen käännös

TÄTÄ KÄYTTÖOHJETTA KOSKEVIA TIETOJA

Tervetuloa OASE Living Water -yritykseen. Tällä ostoksella **ProMax Pressure 6000, Pressure Well 6000** olette tehnyt hyvän valinnan.

Lukekaa tämä käyttöohje huolellisesti läpi ennen laitteen ensimmäistä käyttöä ja tutustukaa laitteeseen. Kaikki tätä laitetta koskevat työt ja työt tällä laitteella saa suorittaa vain kyseessä olevan ohjeen mukaan.

Noudattakaa ehdottomasti oikean ja turvallisen käytön ohjeita.

Säilyttäkää tämä käyttöohje huolellisesti! Jos laite vaihtaa omistajaa, antakaa käyttöohje eteenpäin.

Tämän ohjeen symbolit

Varoitusohjeita

Tämän käyttöohjeen varoitusohjeet on luokiteltu merkkisanojen mukaan, jotka ilmoittavat vaaran vakavuuden.



VAROITUS

- Tarkoittaa mahdollisesti vaarallista tilannetta.
- Noudattamatta jättäminen voi johtaa kuolemaan tai hyvin vakaviin vammoihin.



OHJE

Tietoja asioiden ymmärtämiseksi paremmin.

Muita ohjeita

- A Viittaus johonkin kuvaan esim. Kuva A.
- Viittaus johonkin toiseen lukuun.

TUOTEKUVAUS

Yleiskatsaus

<input type="checkbox"/> A	ProMax Pressure	6000	Well 6000
1	Kiinnityssilmukat köyttä varten	•	•
2	Liitäntä painepuoli 30,9 mm (1")	•	•
3	Verkkoliitäntäjohto	•	•
4	Sihti imupuoli	•	•
5	Pumppujalusta	•	•
6	Jalusta	•	–
7	Tukijalat	•	–
8	Kumipuskuri pumppun laakerointia varten pystysuorassa sijoituksessa	•	–
9	Kiinnitysköysi, 20 m	•	•

Määräystenmukainen käyttö

ProMax Pressure 6000, Pressure Well 6000, jota seuraavassa nimitetään "laitteeksi", saa käyttää ainoastaan seuraavasti:

- Puhtaan veden tai sadeveden pumpaus.
- Kastelu.
- Veden otto sadevesitynnyreistä tai säiliöistä.
- Teknisten tietojen käyttö ja noudattaminen.

Mahdollinen virheellinen käyttö

Laitteelle ovat voimassa seuraavat rajoitukset:

- Ei sovellu merivedelle.
- Ei sovellu juomavedelle.
- Ei sovellu pitkäaikaiskäyttöön (esim. lammikon veden jatkuva kierrätys).
- Ei ammattimaiseen tai teolliseen käyttöön.
- Ei käyttöön kemikaalien, elintarvikkeiden, helposti palavien tai räjähtävien aineiden yhteydessä.
- Ei saa yhdistää käyttöveden syöttöön.

TURVAOHJEET

Tätä laitetta saavat käyttää yli 8 -vuotiaat lapset, sekä henkilöt, joiden fyysiset, aistimelliset tai henkiset kyvyt ovat vähentyneet tai joilla ei ole tarvittavaa kokemusta ja tietoa, vain valvonnan alaisina ja kun heille on annettu opastusta laitteen turvallisuudesta käytöstä ja kun he ymmärtävät laitteen käytöstä mahdollisesti seuraavat vaarat. Lapset eivät saa leikkiä laitteella.

Puhdistus ja käyttäjän suorittama huolto eivät saa tapahtua lasten toimesta ilman valvontaa.

Sähköliitäntä

- Laitteen saa yhdistää vain silloin, kun laitteen ja virransyötön tiedot vastaavat toisiaan. Laitetiedot ovat tyyppikilvessä itse laitteessa, pakkauksessa tai tässä käyttöohjeessa.

- Laite on varmistettava vikavirtasuojalaitteella, jonka nimellisvikavirta on enintään 30 mA.
- Pidennysjohtojen ja virranjakajien (esim. pistorasiarimojen) on oltava ulkoikäkäyttöön sopivia (roiskevedeltä suojattuja).
- Pistokeliitännät on suojattava kosteudelta.
- Laitteen saa yhdistää vain määräysten mukaisesti asennettuun pistorasiaan.

Turvallinen käyttö

- Vaarallinen sähköjännite. Sähköisku voi johtaa kuolemaan tai vakaviin vammoihin! Ennen veteen käsin koskettamista on vedessä olevat jännitteellä >12 V AC tai >30 VDC varustetut laitteet kytkettävä jännitteettömiksi ja varmistettava uudelleenkytkentää vastaan.
- Laitetta saa käyttää vain silloin, kun vedessä ei ole ihmisiä.
- Jos sähköjohdot tai kotelo ovat viallisia, ei laitetta saa käyttää.
- Laitetta ei saa kantaa tai vetää sähköjohdosta.
- Johdot on asennettava niin, että ne eivät pääse vaurioitumaan ja että kukaan ei kompastu niihin.
- Laitteen kotelon tai siihen kuuluvat osat saa avata vain silloin, kun käyttöohjeessa nimenomaisesti kehoitetaan näin tekemään.
- Laitteelle saa suorittaa vain sellaisia töitä, kuin tässä käyttöohjeessa on kuvattu. Jos ongelmia ei voi ratkaista, on käännettävä valtuutetun asiakaspalvelupisteen tai epäselvässä tapauksessa valmistajan puoleen.
- Laitteessa saa käyttää vain alkuperäisiä varaosia ja lisätarvikkeita.
- Laitteeseen ei koskaan saa tehdä teknisiä muutoksia.
- Liitäntäjohtoja ei voi vaihtaa uusiin. Jos jokin johto on vaurioitunut, laite tai sen osat on hävitettävä.

PAIKALLEEN ASETTAMINEN JA KYTKEMINEN

Painejohdon yhdistäminen

Pumppausteho on optimaalinen letkun sisähalkaisijan ollessa 25 mm (1").

Toimit näin:

B

1. Irrota suojakorkki.
2. Yhdistä painejohto liitäntään painepuolella.
– Suositus: Käytä pikaliitintä.

Pumpun sijoitus porakaivon tai kuiluun

C

- Kiinnitä kiinnitysköysi kaksinkertaisella solmulla kahvaan ja laske pumppu alas porakaivon tai kuiluun.
- Kiinnitä pumppu kiinnitysköydellä, etäisyys pohjaan vähintään 0,5 m.
– Näin vältetään likahiukkasten sisäänimeminen.
- Imupuolen sihdin täytyy olla vähintään 150 mm vedenpinnan alapuolella.
- Älä kannu laitetta verkkoliitäntäjohdosta.
- Alkaen porakaivon tai kuilun syvyydestä 5 m täytyy verkkoliitäntäjohto kiinnittää 5 m etäisyydelle kiinnitysköyteen (vedonesto).

Pumpun sijoitus jalustan avulla pystysuoraan

(vain ProMax Pressure 6000)

Säiliössä tai kaivossa voidaan pumppu sijoittaa jalustan avulla pystysuoraan.

- Imupuolen sihdin täytyy olla vähintään 150 mm vedenpinnan alapuolella.
- Pumpattava vesi saa sisältää enintään 50 g hiekkaa/m³ vettä.

Toimit näin:

D

1. Työnnä tukijalat jalustaan.
2. Avaa kuusioruuveja niin paljon, että pumppu mahtuu jalustaan.
3. Työnnä pumppu jalustaan.
4. Kiristä kuusioruuveja, kunnes pumppu on kiinnittynyt jalustaan.

Pumpun sijoitus jalustan avulla vaaka-suoraan

(vain ProMax Pressure 6000)

Matalassa säiliössä tai kaivossa voidaan pumppu sijoittaa jalustan avulla vaaka-suoraan.

- Pumpun täytyy olla tarkalleen vaaka-suoraan kohdistettu.
- Pumpattava vesi ei saa sisältää hiekkaa.

Toimit näin:

E

1. Poista kuusioruuvit.
 - Jalusta on kaksiosainen.
2. Työnnä kaksi tukijalkaa kumpaankin jalustaan.
3. Työnnä kolme kumipuskuria vastaaviin läpivientiaukon uriin.
 - Kiinnitä kumipuskuri molempiin jalustoihin.
4. Työnnä molemmat jalustat pumppuun.
 - Jalustojen etäisyyden täytyy olla mahdollisimman suuri, jotta pumppu seisoo tukevasti paikoillaan.

KÄYTTÖ

Pumppuohjaus (flow control) mittaa läpivirtauksen ja kytkee pumpun pois päältä, jos läpivirtausta ei ole.

- Jos vettä ei tule, pumppu kytkeytyy pois päältä ja näin se on suojattu kuivakäynnin aiheuttamilta vaurioilta.
- Automaattisessa käytössä pumppuohjaus huolehtii pumpun päälle- ja poiskytkennästä.

Integroitu takaiskuventtiili estää sen, että poiskytkennän jälkeen vettä virtaa paineletkusta takaisin pumppuun. Tämän lisäksi takaiskuventtiili suojaa pumppua paineiskujen aiheuttamilta vaurioilta.

Automaattinen käyttö

Pumppu kytkeytyy automaattisesti pois päältä, jos vettä ei enää tule ja maksimaalinen paine on saavutettu paine johdossa.

Pumppu kytkeytyy automaattisesti päälle, kun vettä taas tulee ja paine on laskenut paine johdossa alle arvon 3,5 bar.



VAROITUS

Vaarallinen sähköjännite!

Sähköisku voi aiheuttaa kuoleman tai vakavia vammoja.

- Yhdistä pumppu vedessä verkkovirtaan vasta sen jälkeen, kun vedessä ei ole ihmisiä tai kukaan ei voi koskettaa veteen.
- Ennen veteen menemistä tai veteen koskettamista on kaikkien vedessä olevien laitteiden verkkojännite kytkettävä pois päältä.

Laitteen kytkeminen päälle

- Työnnä verkkopistoke pistorasiaan.
 - Pumppu on käyttövalmis.

Laitteen kytkeminen pois päältä

- Vedä verkkopistoke irti.
 - Poiskytkennän jälkeen voi jäämävesi valua takaisin letkuun ja tulla ulos pumpun sisäänimaukosta.

HÄIRIÖNPOISTO



VAROITUS

Vaarallinen sähköjännite!

Sähköisku voi aiheuttaa kuoleman tai vakavia vammoja.

Ennen töiden aloittamista:

- Kytke laite pois päältä, irrota verkkopistoke ja varmista laite päällekytkentää vastaan.
- Ennen veteen menemistä tai veteen koskettamista on kaikkien vedessä olevien laitteiden verkkojännite kytkettävä pois päältä.

Töiden lopettamisen jälkeen:

- Palauta kaikki käyttönoton edellytykset alkuperäiseen tilaan takaisin.

Häiriö	Syy	Korjaus
Pumppu ei käynnisty	Virransyöttö katkennut	Tarkasta sulake ja sähköpistoliittimet
Pumppu kytkeytyy lyhyen käyntiajan jälkeen pois päältä	Ylikuormitussuoja on kytkenyt pumpun pois päältä ylikuumentamisen takia	<ul style="list-style-type: none">• Puhdista sisäänimaukko• Anna pumpun jäähtyä
	Kaivo on kuiva	Odota, kunnes kaivossa on riittävästi vettä
Pumppu käy, mutta ei pumpppaa tai ei riittävästi	Paineletku suljettu	<ul style="list-style-type: none">• Asenna paineletku ilman taittokohtia• Tarkasta poisto ja puhdistus tarvittaessa
	Sisäänimaukko tukkeutunut	<ul style="list-style-type: none">• Puhdista sisäänimaukko
	Ilmaa paineletkussa	<ul style="list-style-type: none">• Poista paineletkusta ilma
	Jos on varustuksessa: Takaiskuventtiili paineletkussa väärin asennettu tai tukkeutunut	<ul style="list-style-type: none">• Asenna takaiskuventtiili oikein• Puhdista takaiskuventtiili
	Juoksupyörä viallinen tai kulunut	<ul style="list-style-type: none">• Ota yhteyttä OASE-edustajaan.• Juoksupyörän saa vaihtaa vain Oase-huolto.
	Hiekka on jumiuttanut juoksupyörän	<ul style="list-style-type: none">• Ota yhteyttä OASE-edustajaan.• Juoksupyörän saa vaihtaa vain Oase-huolto.

PUHDISTUS JA HUOLTO



VAROITUS

Vaarallinen sähköjännite!

Sähköisku voi aiheuttaa kuoleman tai vakavia vammoja.

- Ennen kuin kosketat veteen, kytke kaikkien vedessä olevien laitteiden verkkojännite pois päältä.
- Kytke verkkojännite pois päältä ennen töitä laitteelle.



OHJE

Suositus säännöllistä puhdistusta varten:

- Laite on puhdistettava tarvittaessa, mutta kuitenkin vähintään 2 kertaa vuodessa.
- Älä käytä mitään syövyttäviä puhdistusaineita tai kemiallisia liuottimia, koska ne voivat vaurioittaa koteloa tai aiheuttaa laitteeseen toimintahäiriöitä.
- Pinttyneisiin kalkkijäämiin suositeltu puhdistusaine:
 - Pumpun puhdistusaine PumpClean, valmistaja OASE.
 - Yleispuhdistusaineet, jotka eivät sisällä etikkaa tai klooria.
- Huuhtelee kaikki puhdistetut osat huolellisesti puhtaalla vedellä.

KULUVAT OSAT

Kuluvat osat eivät kuulu takuun piiriin.

Seuraavat komponentit ovat kuluvia osia, ja ne saa vaihtaa vain OASE-huolto:

- juoksupyörä

VARASTOINTI/TALVISÄILYTYS

Laite ei kestä pakkasta. Jos laite kestää pakkasta, sitä ei tarvitse poistaa. Muussa tapauksessa se on poistettava ja varastoitava, jos pakkasta on odotettavissa.

Näin varastoi laitteen oikein:

- Tyhjennä laite mahdollisimman hyvin, puhdista se perusteellisesti ja tarkasta mahdolliset vauriot.
- Tyhjennä kaikki letkut, putkijohdot ja liittännät niin hyvin kuin mahdollista.
- Puhdista laite huolellisesti, tarkasta onko siinä vaurioita ja vaihda vaurioituneet osat.
- Laite on varastoitava kuivassa ja jäätymiseltä suojatussa paikassa.
- Älä upota verkkopistoketta veteen.

HÄVITTÄMINEN

Tätä laitetta ei saa hävittää talousjätteiden mukana! Käytä sitä varten olemassaolevaa palautusjärjestelmää. Tee laitteesta tätä ennen käyttökelvoton leikkaamalla kaapelit poikki.

TEKNISET TIEDOT

ProMax Pressure 6000 / Pressure Well 6000			
Nimellisjännite		V AC	230
Nimellistaajuus		Hz	50
Nimellisteho		W	1100
Kotelointiluokka			IPX8
Liitäntä paineyhde		mm	30,9
		"	1
Minimihyötysuhdeindeksi (MEI) ¹⁾		–	≥0,40
Pumppausmäärä	enintään	l/h	6000
Pumppauskorkeus	enintään	m	57
Upotussyvyys	enintään	m	20
Verkkoliitäntäjohto	Pituus	m	30
Mitat	Halkaisija	mm	98
	Korkeus	mm	814
Paino		kg	11,8

¹⁾ Mitoituksen suure hydrauliselle pumpun hyötysuhteelle parhaassa kohdassa sekä osa- ja ylikuormituksessa. Vesipumppuille parhaalla hyötysuhteella on vertailuarvo MEI ≥0,70.

Az eredeti használati útmutató fordítása

A JELEN HASZNÁLATI ÚTMUTATÓRÓL:

Üdvözljük az OASE Living Water nevében. Ön ezen termék **ProMax Pressure 6000, Pressure Well 6000** megvásárlásával jó döntést hozott.

Az első használatba vétel előtt olvassa el gondosan a használati útmutatót és ismerkedjen meg a készülékkel. Az készülékkel, vagy a készüléken végzett bármilyen munka esetén tartsa be a jelen útmutatóban leírtakat.

A készülék helyes és biztonságos használata érdekében feltétlenül vegye figyelembe a biztonsági előírásokat.

Őrizze meg gondosan a jelen használati útmutatót. Ha másnak adja a készüléket, adja oda ezt a használati útmutatót is.

A jelen útmutatóban használt szimbólumok

Figyelmeztetések

A jelen útmutatóban található figyelmeztetések jelzőszavak segítségével vannak csoportosítva, amelyek jelzik a veszély mértékét.



FIGYELMEZTETÉS

- Lehetséges veszélyes helyzetet jelöl.
- A figyelmeztetés figyelmen kívül hagyása halált vagy rendkívül súlyos sérüléseket okozhat.



ÚTMUTATÁS

A jobb megértést szolgáló információk.

További útmutatások

- A Hivatkozás ábrára, pl. A ábra.
- Hivatkozás egy másik fejezetre.

TERMÉKLEÍRÁS

Áttekintés

<input type="checkbox"/> A	ProMax Pressure	6000	Well 6000
1	Rögzítő szemek kötéelhez	•	•
2	Nyomóoldali csatlakozó, 30,9 mm (1")	•	•
3	Hálózati csatlakozó vezeték	•	•
4	Szívóoldali szűrő	•	•
5	Szivattyú-lábazat	•	•
6	Lábazat	•	–
7	Felállító lábak	•	–
8	Gumipuffer a szivattyúhoz függőleges felállítás esetén	•	–
9	20 m-es rögzítő kötéel	•	•

Rendeltetésszerű használat

ProMax Pressure 6000, Pressure Well 6000, a továbbiakban: „készülék”, kizárólag csak a következőképpen használható:

- Tiszta víz vagy esővíz szállítása.
- Vízzel történő ellátás és öntözés.
- Víz vételezése esővíz tárolókból vagy ciszternákból.
- Üzemeltetés a műszaki adatok betartása mellett.

Lehetséges nem megfelelő használat

A készülékre a következő korlátozások érvényesek:

- Sós vízhez nem alkalmas.
- Ivóvízhez nem alkalmas.
- A készülék nem való tartós üzemelésre (pl. tartós keringtető üzemelés tóban).
- Nem szabad kisipari- vagy ipari célokra használni.
- Nem szabad vegyszerekkel, élelmiszerekkel, gyúlékony vagy robbanékony anyagokkal együtt alkalmazni.
- Nem szabad ivóvíz-ellátásra csatlakoztatni.

BIZTONSÁGI ÚTMUTATÁSOK

A jelen készüléket 8 évesnél idősebb gyermekek, valamint csökkent fizikai, érzékszervi vagy mentális képességű, ill. hiányos tapasztalattal és megfelelő tudással rendelkező személyek akkor kezelhetik, ha felügyelet alatt állnak, vagy a készülék biztonságos használata vonatkozásában eligazításban részesültek, és megértették az ebből eredő veszélyeket.

Gyermekek nem játszhatnak a készülékkel.

Tisztítást és a felhasználó által végzendő karbantartási munkákat nem végezhetnek olyan gyermekek, akik nem állnak felügyelet alatt.

Elektromos csatlakoztatás

- Csak akkor csatlakoztassa a készüléket, ha a készülék és az áramellátás elektromos adatai megegyeznek. A készülék adatai a típustáblán, a csomagoláson vagy ebben az útmutatóban találhatóak meg.
- A készüléket maximum 30 mA névleges áramerősségű hibaáram-védelemmel kell ellátni.
- A hosszabbító vezetékeknek és elosztóknak (pl. elosztósáv) alkalmazásnak kell lenniük szabadban történő használatra (fröccsenő víz elleni védelem).
- A csatlakozókat védje a nedvességtől.
- A készüléket csak előírászerűen telepített dugaszolóaljzatról működtesse.

Biztonságos üzemeltetés

- Veszélyes elektromos feszültség. Áramütés okozta halálos vagy súlyos sérülések lehetségesek! Mielőtt vízbe nyúlnak, a 12 V AC -t vagy 30 V DC-t meghaladó feszültséggel üzemelő készülékeket feszültségmentesíteni kell, és biztosítani kell újrabecapcsolás ellen.
- Csak akkor üzemeltesse a készüléket, ha nem tartózkodnak személyek a vízben.
- Sérült elektromos vezetékek vagy sérült ház esetén a készüléket tilos üzemeltetni.
- Ne hordozza vagy húzza a készüléket a csatlakozó vezetéknél fogva!
- A vezetékeket sérülésektől védetten fektesse le és ügyeljen arra, hogy senki ne eshessen el bennük.
- Csak akkor nyissa fel a készülék vagy a hozzá tartozó részek házát, ha erre az útmutató kifejezetten felszólítja.
- Csak olyan munkálatokat végezzen a készüléken, amelyek a jelen útmutatóban ismertetve vannak. Forduljon felhatalmazott ügyfélszolgálati ponthoz vagy kétség esetén a gyártóhoz,

ha az adott probléma nem szüntethető meg.

- Kizárólag eredeti pótalkatrészeket és tartozékokat használjon a készülékhez.
- Soha ne végezzen műszaki változtatásokat a készüléken.
- A csatlakozó vezetékek nem cserélhetők ki. Ha sérült a vezeték, ártalmatlanítsa a készüléket, ill. az adott részegységet.

FELÁLLÍTÁS ÉS CSATLAKOZTATÁS

A nyomótömlő csatlakoztatása

A szállítási teljesítmény 25 mm-es (1") belső tömlő átmérőnél optimális.

Ez az alábbiak szerint végezhető el:

B

1. Húzza le a védősapkát.
2. Kösse össze a nyomótömlőt a nyomóoldali csatlakozóval.
– Javaslat: Használjon gyorscsatlakozót.

A szivattyú felállítása fúrt kutakban vagy aknában

C

- Dupla csomóval erősítse a rögzítő kötelet a fogantyúhoz, és engedje le a szivattyút a fúrt kútba vagy aknába.
- A szivattyút a kút/akna aljától legalább 0,5 m-es távolságban rögzítse a rögzítő kötéllal.
– Így elkerülhető a szennyrészecskék felszívása.
- A szívóoldali szűrőnek legalább 150 mm-rel a vízszint alatt kell lennie.
- A készüléket tilos a hálózati csatlakozó vezetéknél fogva hordozni.
- Ha a fúrt kút vagy az akna mélysége nagyobb 5 m-nél, akkor a hálózati csatlakozó vezetéket 5 m-es távolságban a rögzítő kötélnél kell erősíteni (húzásmentesítés céljából).

A szivattyú függőleges felállítása tartólábbal

(csak ProMax Pressure 6000)

A tartályban vagy a kútban a szivattyú a lábázat segítségével felállítható függőlegesen.

- A szívóoldali szűrőnek legalább 150 mm-rel a vízszint alatt kell lennie.
- A szállítandó víznek m³-enként maximum 50 g homokot szabad tartalmaznia.

Ez az alábbiak szerint végezhető el:

D

1. Tolja a felállító lábakat a lábazatra.
2. Oldja ki az imbuszcavarokat annyira, hogy a szivattyú a lábázatba helyezhető legyen.
3. Tolja a szivattyút a lábázatba.
4. Húzza meg az imbuszcavarokat annyira, hogy a szivattyú rögzítve legyen a lábázatban.

A szivattyú vízszintes felállítása tartólábbal

(csak ProMax Pressure 6000)

Lapos tartályban vagy a kútban a szivattyú a lábázat segítségével felállítható vízszintesen.

- A szivattyúnak pontosan vízszintesen kell elhelyezkednie.
- A szállítandó víznek nem szabad homokot tartalmaznia.

Ez az alábbiak szerint végezhető el:

E

1. Távolítsa el az imbuzscsavarokat.
– A lábázat két részre van szerelve.
2. Tolja a két-két felállító lábat minden lábazatra.
3. Toljon egyenként három gumipuffert az átvezető nyílás hornyaiba.
– Szerelje fel a gumipuffereket a két lábazatra.
4. Tolja a két lábazatot a szivattyúra.
– A két lábázat közötti távolságnak lehetőleg nagyknak kell lennie, hogy szivattyú stabilan álljon.

ÜZEM

A szivattyúvezérlés (flow control) méri az átfolyást, és hiányzó átfolyás esetén lekapcsolja a szivattyút.

- A szivattyú vízhiány esetén kikapcsol, és így védve van a szárazon futás ellen.
- Automata üzemmódnál a szivattyúvezérlés átveszi a szivattyú be- és kikapcsolását.

Az integrált visszacsapó szelep megakadályozza, hogy kikapcsolás után víz folyjon vissza a nyomótömlőből a szivattyúba. Továbbá a visszacsapó szelep megóvja a szivattyút a nyomáslökések miatti károsodásoktól.

Automata üzemmód

A szivattyú automatikusan kikapcsol, ha nem történik további vízvételzés, és a nyomás elérte a maximális értéket a nyomóvezetékben.

A szivattyú automatikusan bekapcsol, ha nem vízvételzés történik, és a nyomás értéke 3,5 bar alá csökken a nyomóvezetékben,



FIGYELMEZTETÉS

Veszélyes elektromos feszültség!

Áramütés okozta halálos vagy súlyos sérülések.

- A vízben lévő szivattyút csak akkor csatlakoztassa villamos hálózatra, ha nincsenek személyek a vízben vagy nem nyúlnak a vízbe.
- A vízbe lépés vagy vízbe nyúlás előtt a vízben lévő valamennyi eszközt feszültségmentesíteni kell.

A készülék bekapcsolása

- Csatlakoztassa a hálózati csatlakozódugaszt az aljzathoz.
– A szivattyú üzemkész.

A készülék kikapcsolása

- Húzza ki a hálózati csatlakozódugaszt.
– Kikapcsolás után a maradék víz visszafolyhat a tömlőben és kifolyhat a szívónyíláson keresztül.

ZAVARELHÁRÍTÁS



FIGYELMEZTETÉS

Veszélyes elektromos feszültség!

Áramütés okozta halálos vagy súlyos sérülések.

A munkálatok megkezdése előtt:

- Kapcsolja ki a készüléket, húzza ki a hálózati csatlakozódugaszt, és biztosítsa a készüléket bekapcsolás ellen.
- A vízbe lépés vagy vízbe nyúlás előtt a vízben lévő valamennyi eszközt feszültségmentesíteni kell.

A munkálatok befejezése után:

- Állítsa helyre az üzembe helyezés feltételeit.

Hiba	Ok	Megoldás
A szivattyú nem indul el.	Az áramellátás megszakítva.	Ellenőrizze a biztosítékot és az elektromos dugaszos csatlakozásokat.
A szivattyú rövid működés után lekapcsol.	A túlterhelés elleni védelem túlmelegedés miatt lekapcsolta a szivattyút.	<ul style="list-style-type: none">• Tisztítsa ki a szivónyílást.• Hagyja lehűlni a szivattyút.
	A kút száraz.	Várjon, hogy a kút elegendő vízzel rendelkezzen.
A szivattyú üzemel, azonban nem szállít, vagy elégtelen a szállított mennyiség.	A nyomótömlő elzáródott.	<ul style="list-style-type: none">• A nyomótömlőt megtörésektől mentesen vezesse el.• Ellenőrizze, és adott esetben tisztítsa ki a kifolyót.
	A szivónyílás eldugult.	• Tisztítsa ki a szivónyílást.
	Levegő van a nyomótömlőben.	• Légtelenítse a nyomótömlőt.
	Ha van: A visszacsapó szelep a nyomótömlőben nem megfelelően van beszerelve vagy eldugult.	<ul style="list-style-type: none">• Szerelje be megfelelően a visszacsapó szelepet.• Tisztítsa meg a visszacsapó szelepet.
	A járókerék meghibásodott vagy elkopott.	Vegye fel a kapcsolatot az OASE-val. <ul style="list-style-type: none">• A járókereket csak az OASE szerviz cserélheti ki.
	A szivattyú járókereke homok miatt megakadt.	Vegye fel a kapcsolatot az OASE-val. <ul style="list-style-type: none">• A járókereket csak az OASE szerviz cserélheti ki.

TISZTÍTÁS ÉS KARBANTARTÁS



FIGYELMEZTETÉS

Veszélyes elektromos feszültség!
Áramütés okozta halálos vagy súlyos sérülések.

- Mielőtt a vízbe nyúlna, feszültségmentesítse az összes vízben lévő készüléket.
- A készüléken végzendő munka megkezdése előtt kapcsolja le a hálózati feszültséget.



ÚTMUTATÁS

A rendszeres tisztításra vonatkozó ajánlás:

- A készüléket szükség szerint, de legalább évente 2 x tisztítsa meg.
- Agresszív tisztítószeresek vagy vegyszeroldatok használata tilos, mivel ezek károsíthatják a burkolatot, vagy károsan befolyásolhatják a készülék működését.
- Ajánlott tisztítószeresek makacs vízkövesedés esetén:
 - OASE PumpClean szivattyútisztító.
 - Ecet- és klórmentes háztartási tisztító.
- A tisztítás után tiszta vízzel alaposan tisztítsa meg az összes alkatrészt.

KOPÓALKATRÉSZEK

A kopóalkatrészekre nem vonatkozik a szavatosság.

A következő komponensek kopóalkatrészek, és azokat csak az OASE szerviz cserélheti:

- járókerék

TÁROLÁS / TELELÉS

A készülék nem fagyálló. Fagybiztos felállítás esetén a készüléket nem kell leszerelni. Ellenkező esetben a készüléket várható fagy esetén le kell szerelni és megfelelően el kell tárolni.

Így tárolja helyesen a készüléket:

- Ürítse ki a készüléket amennyire csak lehet, végezzen alapos tisztítást és ellenőrizze a készülék sérüléseit.
- Az összes tömlőt, csővezetékét és csatlakozást amennyire csak lehet, ki kell üríteni.
- Alaposan tisztítsa meg a készüléket, ellenőrizze az épségét, és cserélje ki a sérült alkatrészeket.
- A szivattyút szárazon, fagymentes helyen kell tárolni.
- A hálózati csatlakozódugaszt nem szabad a vízbe meríteni.

MEGSEMMISÍTÉS

A készüléket nem szabad háztartási hulladékként ártalmatlanítani! Ehhez az erre kijelölt visszavételi helyeket használja. Előtte a kábel levágásával tegye használhatatlanná a készüléket.

MŰSZAKI ADATOK

ProMax Pressure 6000 / Pressure Well 6000			
Méretezési feszültség		V AC	230
Méretezési frekvencia		Hz	50
Méretezési teljesítmény		W	1100
Védettségi fokozat			IPX8
Nyomócsonk csatlakozó		mm	30,9
		"	1
Minimális energiahatékonysági index (MEI) ¹⁾		–	≥0,40
Szállított mennyiség	maximum	l/ó	6000
Szállítási magasság	maximum	m	57
Merülési mélység	maximum	m	20
Hálózati csatlakozó vezeték	Hossz	m	30
Méretek	Átmérő	mm	98
	Magasság	mm	814
Súly		kg	11,8

¹⁾ a szivattyú hatékonysági fokára vonatkozó dimenzió nélküli mennyiség az optimális munkapontban, valamint rész- és túllerhelésnél. A legjobb hatásfokú vízszivattyúkhöz az MEI referencia értéke ≥0,70.

Tłumaczenie oryginalnej instrukcji użytkownika

INFORMACJE DOTYCZĄCE INSTRUKCJI UŻYTKOWANIA

Witamy w OASE Living Water. Kupując **ProMax Pressure 6000, Pressure Well 6000**, dokonali Państwo dobrego wyboru.

Przed pierwszym uruchomieniem urządzenia należy uważnie przeczytać instrukcję użytkownika i zapoznać się z zasadą działania urządzenia. Wszystkie prace dotyczące tego urządzenia mogą być wykonywane tylko zgodnie z zaleceniami dostarczonej instrukcji.

Bezwzględnie przestrzegać przepisów bezpieczeństwa pracy w odniesieniu do prawidłowego i bezpiecznego użytkownika.

Instrukcję użytkownika należy przechowywać w bezpiecznym miejscu. W przypadku sprzedaży urządzenia nowemu właścicielowi należy przekazać również instrukcję użytkownika.

Symbole w niniejszej instrukcji

Ostrzeżenia

Ostrzeżenia w niniejszej instrukcji są klasyfikowane przez hasła ostrzegawcze, które określają wielkość zagrożenia.



OSTRZEŻENIE

- Określa możliwą niebezpieczną sytuację.
- W razie lekceważenia może dojść do wypadku z ciężkimi lub śmiertelnymi obrażeniami.



WSKAZÓWKA

Informacje służące lepszemu zrozumieniu tekstu.

Dalsze wskazówki

- A Odnośnik do rysunku, np. rysunek A.
- Odnośnik do innego rozdziału.

OPIS PRODUKTU

Przegląd

<input type="checkbox"/> A	ProMax Pressure	6000	Well 6000
1	Oczko do zaczepienia linki	•	•
2	Przyłącze strona ciśnienia 30,9 mm (1 ")	•	•
3	Sieciowy przewód podłączeniowy	•	•
4	Sito strona ssania	•	•
5	Podstawa pompy	•	•
6	Podstawa	•	–
7	Nóżki do ustawienia	•	–
8	Bufor gumowy do ustawienia pompy w położeniu poziomym	•	–
9	Linka do zawieszenia, 20 m	•	•

Zastosowanie zgodne z przeznaczeniem

ProMax Pressure 6000, Pressure Well 6000, zwany dalej "Urządzeniem", może być używany wyłącznie w następujący sposób:

- Pompowanie czystej wody lub wody deszczowej.
- Nawadnianie i podlewanie.
- Pobieranie wody ze zbiorników deszczówki lub cystern.
- Eksploatacja w warunkach zgodnych z danymi technicznymi.

Możliwe błędne użytkowanie

W stosunku do tego urządzenia obowiązują następujące ograniczenia:

- Nie nadaje się do stoney wody.
- Nie nadaje się do wody pitnej.
- Nie użytkować w trybie pracy ciągłej (np. do ciągłej cyrkulacji wody w stawie).
- Nie nadaje się do celów rzemieślniczych ani przemysłowych.
- Nie użytkować połączeniu z chemikaliami, artykułami spożywczymi, substancjami łatwopalnymi lub wybuchowymi.
- Nie podłączać do instalacji z wodą pitną.

PRZEPISY BEZPIECZEŃSTWA

Urządzenie może być używane przez dzieci od 8 lat i ponadto przez osoby o ograniczonych fizycznych i umysłowych zdolnościach, albo nie posiadających niezbędnego doświadczenia i wiedzy, gdy będą one pod nadzorem osoby odpowiedzialnej za bezpieczeństwo użytkownika tego urządzenia lub zostaną odpowiednio przez nią poinstruowane i poinformowane o wynikających stąd zagrożeniach.

Dzieciom zabrania się zabawy z tym urządzeniem.

Czyszczenie ani czynności serwisowe użytkownika nie mogą być wykonywane przez dzieci bez nadzoru osoby dorosłej.

Przyłącze elektryczne

- Urządzenie podłączyć tylko wtedy, gdy parametry elektryczne urządzenia i zasilania energią są zgodne. Dane urządzenia znajdują się na tabliczce znamionowej na urządzeniu; na opakowaniu lub w niniejszej instrukcji.
- Urządzenie musi być zabezpieczone wyłącznikiem różnicowoprądowym, ze znamionowym prądem upływowym wynoszącym maksymalnie 30 mA.
- Przedłużacze przewodów i rozdzielacze prądu (np. listwy z gniaздkami) muszą być przeznaczone do użytkowania na wolnym powietrzu (zabezpieczone przed rozpryskami wody).
- Połączenia wtykowe powinny być chronione przed wilgocią.
- Urządzenie może być podłączane tylko do prawidłowo zainstalowanego gniazdka.

Bezpieczna eksploatacja

- Niebezpieczne napięcie elektryczne. Śmierć lub ciężkie obrażenia przez porażenie prądem są możliwe! Przed włożeniem rąk do wody należy wyłączyć urządzenia spod napięcia >12 V AC lub >30 V DC i zabezpieczyć przed ponownym włączeniem.
- Nigdy nie włączać urządzenia, gdy ktoś przebywa w wodzie.
- W przypadku uszkodzonych przewodów lub uszkodzonej obudowy nie wolno użytkować urządzenia.
- Nie podnosić ani nie ciągnąć urządzenia za przewód elektryczny.
- Przewody należy układać w taki sposób, aby były zabezpieczone przed uszkodzeniami i nie stanowiły niebezpieczeństwa potknięcia się.
- Nigdy nie należy otwierać obudowy urządzenia oraz należącego do niego elementów, jeśli nie jest to wyraźnie zalecane w instrukcji.

- Przy urządzeniu należy wykonywać tylko te prace, które są opisane w niniejszej instrukcji. Jeśli nie będzie można usunąć problemu, należy zwrócić się do autoryzowanego punktu serwisowego lub w razie wątpliwości do producenta.
- Stosować tylko oryginalne części zamienne i akcesoria przeznaczone do tego urządzenia.
- Nigdy nie dokonywać przeróbek technicznych urządzenia na własną rękę.
- Przewody sieciowe nie mogą być wymieniane. Urządzenie lub podzespoły urządzenia należy oddać do utylizacji w przypadku uszkodzenia przewodu.

USTAWIENIE I PODŁĄCZENIE

Podłączenie węża ciśnieniowego

Wydajność tłoczenia jest optymalna przy średnicy wewnętrznej węża 25 mm (1").

Należy postępować w sposób następujący:

B

1. Ściągnąć kołpak ochronny.
2. Połączyć przewód ciśnieniowy z przyłączem na stronie ciśnienia.
 - Zalecenie: Zastosować szybkozłącze.

Ustawienie pompy w studni wierconej lub wykopie

C

- Linkę do zawieszenia przymocować z podwójnym węzłem do rękojeści i spuścić pompę do studni wierconej lub wykopu.
- Pompę zawiesić na linie w odstępnie co najmniej 0,5 m od dna.
 - W ten sposób zapobiega się zasysaniu cząstek brudu.
- Sito na stronie ssania musi znajdować się co najmniej 150 mm pod lustrem wody.

- Nie przenosić chwytając za przewód sieciowy.
- W przypadku studni wierconych i wykopów o głębokości większej niż 5 m należy przymocować przewód sieciowy do linki do zawieszenia w odstępnie 5 m (za zabezpieczenie przed wyrwaniem).

Ustawienie pionowe pompy z podstawką

(tylko ProMax Pressure 6000)

W zbiorniku lub studni można ustawić pompę pionowo na podstawie.

- Sito na stronie ssania musi znajdować się co najmniej 150 mm pod lustrem wody.
- Pompowana woda może zawierać maksymalnie 50 g piasku na m³ wody.

Należy postępować w sposób następujący:

D

1. Nasunąć nóżki na podstawkę.
2. Śruby imbusowe odkręcić tak, żeby pompę można było oprzeć na podstawie.
3. Wsunąć pompę do podstawki.
4. Dokręcać śruby imbusowe, aż pompa będzie przymocowana do podstawki.

Ustawienie poziome pompy z podstawką

(tylko ProMax Pressure 6000)

W płaskim zbiorniku lub studni można ustawić pompę poziomo na podstawie.

- Pompa musi być dokładnie wypoziomowana.
- Pompowana woda nie może zawierać żadnego piasku.

Należy postępować w sposób następujący:

- E
- 1. Wykręcić śruby imbusowe.
 - Podstawa jest podzielona na dwie części.
- 2. Dwie nóżki nasunąć na jedną podstawkę.
- 3. Trzy bufory gumowe wsunąć do rowków otworów przelotowych.
 - Bufory gumowe przymocować do obu podstawek.
- 4. Obie podstawki nasunąć na pompę.
 - Odstęp między podstawkami musi być możliwie duży, żeby pompa była stabilnie ustawiona.

EKSPLLOATACJA

Sterownik pompy (flow control) mierzy natężenie przepływu i wyłącza pompę przy braku przepływu.

- Pompa wyłącza się, gdy zabraknie wody i w ten sposób jest chroniona przed uszkodzeniem w wyniku suchobiegu.
- Sterownik pompy przy automatycznym trybie pracy przejmuje funkcję włączania i wyłączania pompy.

Zintegrowany zawór przeciwzrotny zapobiega przepływowi powrotnemu wody z węża ciśnieniowego do pompy po jej wyłączeniu. Ponadto zawór przeciwzrotny chroni pompę przed uszkodzeniem w razie uderu wodnego.

Tryb automatyczny

Pompa wyłącza się automatycznie po zaprzestaniu pobierania wody i osiągnięciu maksymalnego ciśnienia w przewodzie ciśnieniowym.

Pompa włącza się automatycznie, gdy woda jest pobierana i ciśnienie w przewodzie ciśnieniowym spadnie poniżej 3,5 bar.



OSTRZEŻENIE

Niebezpieczne napięcie elektryczne!

Śmierć lub ciężkie obrażenia przez porażenie prądem.

- Pompę zanurzoną w wodzie podłączyć do sieci prądowej dopiero wtedy, gdy nikt już nie przebywa w wodzie ani nie wkłada rąk do wody.
- Przed wejściem do wody lub włożeniem rąk do wody odłączyć napięcie sieciowe wszystkich urządzeń znajdujących się w wodzie.

Włączanie urządzenia

- Włożyć wtyczkę sieciową do gniazdka.
 - Pompa jest gotowa do eksploatacji.

Wyłączanie urządzenia

- Wyciągnąć wtyczkę sieciową.
 - Po wyłączeniu może spłynąć z powrotem reszta wody znajdująca się w wężu i wypłynąć przez otwór ssania pompy.

USUWANIE USTEREK



OSTRZEŻENIE

Niebezpieczne napięcie elektryczne!

Śmierć lub ciężkie obrażenia przez porażenie prądem.

Przed przystąpieniem do pracy:

- Wyłączyć urządzenie, wyciągnąć wtyczkę sieciową i zabezpieczyć urządzenie przed ponownym włączeniem.
- Przed wejściem do wody lub włożeniem rąk do wody odłączyć napięcie sieciowe wszystkich urządzeń znajdujących się w wodzie.

Po zakończeniu pracy:

- Zapewnić, żeby były znów spełnione wszystkie warunki do uruchomienia.

Usterka	Przyczyna	Środki zaradcze
Pompa nie uruchamia się	Przerwane zasilanie prądowe	Sprawdzić bezpiecznik i elektryczne połączenia wtykowe
Pompa wyłącza się po krótkim czasie pracy	Zabezpieczenie przeciążeniowe wyłączyło pompę z powodu przegrzania	<ul style="list-style-type: none">• Oczyszczyć otwór ssania• Poczekać, aż pompa ulegnie ochłodzeniu
	Brak wody w studni	Poczekać, aż dostatecznie studnia napełni się
Pompa pracuje, ale nie tłoczy lub niedostateczna wydajność tłoczenia	Zamknięty wąż ciśnieniowy	<ul style="list-style-type: none">• Wąż ciśnieniowy ułożyć bez załamań• Sprawdzić wylot i w razie potrzeby oczyścić
	Zatkany otwór ssania	<ul style="list-style-type: none">• Oczyszczyć otwór ssania
	Powietrze w wężu ciśnieniowym	<ul style="list-style-type: none">• Odpowietrzyć wąż ciśnieniowy
	O ile występuje: Błędnie zainstalowany lub zatkany zawór przeciwwrotny w wężu ciśnieniowym	<ul style="list-style-type: none">• Prawidłowo zainstalować zawór przeciwwrotny• Wyczyścić zawór zwrotny
	Wadliwy lub zużyty wirnik	Skontaktować się z OASE. <ul style="list-style-type: none">• Wymiana wirnika jest dozwolona tylko w punkcie serwisowym OASE.
	Wirnik pompy zablokowany przez piasek	Skontaktować się z OASE. <ul style="list-style-type: none">• Wymiana wirnika jest dozwolona tylko w punkcie serwisowym OASE.

CZYSZCZENIE I KONSERWACJA



OSTRZEŻENIE

Niebezpieczne napięcie elektryczne!
Śmierć lub ciężkie obrażenia przez porażenie prądem.

- Przed włożeniem rąk do wody należy odłączyć napięcie sieciowe wszystkich znajdujących się w wodzie urządzeń.
- Przed rozpoczęciem prac przy urządzeniu należy odłączyć napięcie sieciowe.



WSKAZÓWKA

Zalecenia dotyczące regularnego czyszczenia:

- Urządzenie czyścić nie tylko w razie potrzeby, lecz co najmniej 2 razy w roku.
- Nie stosować żadnych agresywnych środków czyszczących ani rozpuszczalników chemicznych, ponieważ może to spowodować uszkodzenie obudowy lub wywołać zakłócenie działania urządzenia.
- W przypadku trudnych do usunięcia osadów wapna zaleca się stosowanie następujących środków czyszczących:
 - Środek czyszczący PumpClean marki OASE.
 - Środek czyszczący dla gospodarstwa domowego nie zawierający octu ani chloru.
- Po oczyszczeniu starannie spłukać wszystkie części czystą wodą.

CZĘŚCI ULEGAJĄCE ZUŻYCIU

Części ulegające zużyciu nie są objęte gwarancją.

Niżej wymienione podzespoły to części ulegające zużyciu i ich wymiana jest dozwolona tylko serwisowi OASE:

- Wirlnik

MAGAZYNOWANIE / PRZECHOWYWANIE W OKRESIE ZIMOWYM

Urządzenie nie jest odporne na działanie mrozu. W przypadku ustawienia urządzenia w miejscu nie zagrożonym mrozem, urządzenie nie musi zostać zdemontowane. W przeciwnym razie urządzenie musi zostać wymontowane najpóźniej przed zapowiadany mrozem i przechowywane w bezpiecznym miejscu.

Prawidłowe przechowywanie urządzenia:

- Opróżnić urządzenie na tyle, na ile jest to możliwe, przeprowadzić gruntowne czyszczenie i skontrolować je pod względem uszkodzeń.
- Wszystkie węże, rurociągi i przyłącza opróżnić na tyle, na ile jest to możliwe.
- Gruntownie oczyścić urządzenie, skontrolować stan pod względem uszkodzeń, wymienić wadliwe części.
- Urządzenie należy przechowywać w miejscu suchym i nienarażonym na działanie mrozu.
- Nie zanurzać wtyczki w wodzie.

USUWANIE ODPADÓW

Urządzenia nie wolno wyrzucać do pojemnika na odpady komunalne! Urządzenia należy utylizować tylko poprzez przewidziany do tego system zwrotów. Przed przystąpieniem do utylizacji należy odciąć przewód zasilający urządzenia.

DANE TECHNICZNE

ProMax Pressure 6000 / Pressure Well 6000			
Napięcie znamionowe		V AC	230
Częstotliwość znamionowa		Hz	50
Moc zwymiarowana		W	1100
Stopień ochrony			IPX8
Przyłącze króciec ciśnieniowy		mm	30,9
		"	1
Wskaźnik minimalnej energochłonności (MEI) ¹⁾		–	≥0,40
Wydajność tłoczenia	maksymalna	l/h	6000
Wysokość tłoczenia	maksymalna	m	57
Głębokość zanurzenia	maksymalna	m	20
Sieciowy przewód podłączeniowy	Długość	m	30
Wymiary	Średnica	mm	98
	Wysokość	mm	814
Masa		kg	11,8

¹⁾ Wielkość bezwymiarowa dla wskaźnika sprawności hydraulicznej pomp w warunkach optymalnych oraz przy częściowym obciążeniu i przeciążeniu. Dla pomp wody z najlepszym wskaźnikiem sprawności wartość referencyjna MEI wynosi $\geq 0,70$.

Překlad originálu Návodu k použití.

O TOMTO NÁVODU K OBSLUZE

Vítejte u OASE Living Water. Koupě tohoto výrobku **ProMax Pressure 6000, Pressure Well 6000** byla dobrou volbou.

Ještě před prvním použitím tohoto zařízení si pečlivě přečtěte návod k použití a dobře se s vaším novým zařízením seznámte. Veškeré práce na tomto a s tímto přístrojem mohou být prováděny jen podle přiloženého návodu.

Bezpodmínečně dodržujte bezpečnostní pokyny pro správné a bezpečné používání.

Tento návod k použití pečlivě uschovejte. Při změně vlastníka předejte i návod k použití.

Symbole použité v tomto návodu

Varovné pokyny

Varovné pokyny v tomto návodě jsou klasifikovány pomocí signálních slov, které označují míru nebezpečí.



VAROVÁNÍ

- Označuje možnou nebezpečnou situaci.
- Při nedodržení můžou být důsledkem smrt nebo těžká zranění.



UPOZORNĚNÍ

Informace, které slouží k lepšímu porozumění.

Další pokyny

- A Odkaz na jeden z obrázků., např. obrázek A.
- Odkaz k jiné kapitole.

POPIS VÝROBKU

Přehled

<input type="checkbox"/> A	ProMax Pressure	6000	Well 6000
1	Upevňovací oko pro lano	•	•
2	Přípojka strana tlaku 30,9 mm (1 ")	•	•
3	Přípojné vedení	•	•
4	Síto strana nasávání	•	•
5	Patka čerpadla	•	•
6	Patka	•	–
7	Patky	•	–
8	Gumový nárazník pro skladování čerpadla v horizontální poloze	•	–
9	Upevňovací lano, 20 m	•	•

Použití v souladu s určeným účelem

ProMax Pressure 6000, Pressure Well 6000, dále jen přístroj, se smí používat výhradně podle níže uvedených pokynů:

- Čerpání čisté vody nebo dešťové vody.
- Zavlažování a zalévání.
- Odběr vody z nádrží na dešťovou vodu nebo z cisteren.
- Provoz při dodržení technických údajů.

Možné chybné použitie

Pro přístroj platí následující omezení:

- Není vhodné pro slanou vodu.
- Nevhodné pro pitnou vodu.
- Nepoužívat v dlhodobém provozu (např. trvalý cirkulační provoz v jezírku).
- Nepoužívat pro komerční nebo průmyslové účely.
- Nepoužívat ve spojení s chemikáliemi, potravinami, lehké zápalnými nebo výbušnými látkami.
- Nenapojujte na domácí zásobování pitnou vodou.

BEZPEČNOSTNÍ POKYNY

Tento přístroj nesmí být používaný dětmi do 8 let a kromě toho i osobami se sníženými fyzickými, senzorickými nebo mentálními schopnostmi nebo nedostatkem zkušeností a vědomostí, pokud nejsou pod dohledem nebo nebyly poučeny o bezpečném používání přístroje a mohou z tohoto důvodu vzniknout nebezpečí.

Děti si nesmí s přístrojem hrát. Čištění a užitelská údržba nesmí být prováděna dětmi bez dozoru.

Elektrická přípojka

- Přístroje zapojte pouze tehdy, shodují-li se elektrické údaje přístroje s údaji napájení proudem. Údaje o přístroji se nachází na typovém štítku

přístroje, na obalu nebo v tomto návodu.

- Přístroj musí být zajištěn pomocí ochranného zařízení chybného proudu s jmenovitým poruchovým proudem maximálně 30 mA.
- Prodlužovací vedení a elektrický rozvaděč (např. zásuvkový systém) musí být určeny k užití ve venkovním prostředí (odstřikující voda).
- Chraňte zásuvkové spojení před vlhkostí.
- Přístroj připojujte pouze do zásuvky instalované v souladu s předpisy.

Bezpečný provoz

- Nebezpečné elektrické napětí. Smrt nebo těžká zranění elektrickým proudem jsou možné! Dříve, než sáhnete do vody, odpojte vodní přístroje s napětím >12VAC nebo >30VDC od napětí a zabezpečte je proti opětovnému zapnutí.
- Provozujte přístroj jen tehdy, nezdržují-li se ve vodě žádné osoby.
- Při vadném elektrickém vedení nebo poškozeném krytu nesmí být přístroj provozován.
- Přístroj nenoste ani netahejte za elektrické vedení.
- Vedení pokládejte tak, aby bylo chráněno před poškozením, a dbejte na to, aby o ně nikdo nemohl zakopnout.
- Otvírejte kryt přístroje nebo příslušné díly jen tehdy, pokud jste k tomu vysloveně vyzváni v návodu.
- Provádějte na přístroji jenom práce, popsané v tomto návodu. Pokud nelze problémy odstranit, kontaktujte autorizovaný zákaznický servis nebo v případě pochybností výrobce.
- Pro přístroj používejte pouze originální náhradní díly a příslušenství.
- Nikdy neprovádějte technické změny na přístroji.

- Připojovací vedení nelze vyměnit. Přístroj resp. komponenty v případě poškození vedení zlikvidujte.

INSTALACE A PŘIPOJENÍ

Připojte tlakovou hadici

Čerpací výkon je optimální při vnitřním průměru hadice 25 mm (1").

Postupujte následovně:

B

1. Sejměte ochranný klobouček.
2. Tlakovou hadici spojte s přípojkou na straně tlaku.
 - Doporučení: Použijte rychloupínák.

Čerpadlo postavte do vrtané studny nebo do šachty

C

- Upevňovací lano přivažte dvojitým uzlem k držadlu a spusťte čerpadlo do vrtané studny nebo šachty.
- Čerpadlo upevněte pomocí upevňovacího lana minimálně ve vzdálenosti 0,5 m od dna.
 - Zabráníte tím nasátí nečistot.
- Síto strany nasávání se musí nacházet minimálně 150 mm pod hladinou.
- Nenoste za přípojné vedení.
- Od hloubky vrtané studny nebo šachty upevněte přípojné vedení v odstupu 5 m k upevňovacímu lanu (odlehčení tahu).

Čerpadlo postavte s patkou ve vertikální poloze

(pouze ProMax Pressure 6000)

V nádrži nebo ve studni je možné postavit čerpadlo pomocí patky vertikálně.

- Síto strany nasávání se musí nacházet minimálně 150 mm pod hladinou.
- Čerpaná voda smí obsahovat maximálně 50 g písku na ³ vody.

Postupujte následovně:

D

1. Nožky nasuňte na patku.
2. Šrouby s vnitřním šestihranem uvolněte tak, aby mohla patka čerpadlo přijmout.
3. Nasuňte čerpadlo na patku.
4. Utáhněte šrouby s vnitřním šestihranem tak, aby bylo čerpadlo zafixováno k patce.

Čerpadlo postavte s patkou v horizontální poloze

(pouze ProMax Pressure 6000)

V ploché nádrži nebo ve studni je možné postavit čerpadlo pomocí patky horizontálně.

- Čerpadlo musí být vyrovnáno přesně vodorovně.
- Čerpaná voda nesmí obsahovat písek.

Postupujte následovně:

E

1. Odstraňte šrouby s vnitřním šestihřemem.
 - Patka je rozdělená na dvě části.
2. Na každou patku nasuňte dvě nohy.
3. Tři gumové nárazníky vsuňte vždy do vroubku průchodky.
 - Upevněte gumové nárazníky na obě patky.
4. Obě patky nasuňte na čerpadlo.
 - Vzdálenost mezi patkami musí být co možná největší, aby stálo čerpadlo stabilně.

PROVOZ

Řízení čerpadla (flow control) měří průtok a v případě chybějícího průtoku čerpadlo vypne.

- V případě nedostatku vody se čerpadlo vypne a je tak chráněno před škodami v důsledku chodu na sucho.
- Při automatickém provozu přebírá řízení čerpadla funkci zapnutí a vypnutí čerpadla.

Zpětný ventil zabraňuje, aby po vypnutí natekla voda z tlakové hadice zpět do čerpadla. Zpětný ventil dále chrání čerpadlo před poškozením tlakovými rázy.

Automatický provoz

Čerpadlo se automaticky vypne, když již není možné odebírat vodu a je dosaženo maximálního tlaku v tlakovém vedení.

Čerpadlo se automaticky zapne, když je možné odebírat vodu a tlak v tlakovém vedení klesne pod 3,5 barů.



VAROVÁNÍ

Nebezpečné elektrické napětí!

Smrt nebo těžká zranění elektrickým proudem.

- Čerpadlo ve vodě zapojte do elektrické sítě, až když nikdo nestojí ve vodě, ani do ní nesahá.
- Před vstupem nebo před sáhnutím do vody vždy odpojte všechny přístroje nacházející se ve vodě od síťového napětí.

Zapnutí přístroje

- Zasuňte zástrčku do zásuvky.
 - Čerpadlo je připraveno k provozu.

Vypnutí přístroje

- Vytáhněte zástrčku ze zásuvky.
 - Po vypnutí je možné nechat vytéct zbytkovou vodu z hadice a z nasávacího otvoru čerpadla.

ODSTRAŇOVÁNÍ PORUCH



VAROVÁNÍ

Nebezpečné elektrické napětí!

Smrt nebo těžká zranění elektrickým proudem.

Před začátkem prací:

- Příklad: Přístroj vypněte, vytáhněte zástrčku a přístroj zajistěte proti zapnutí.
- Před vstupem nebo před sáhnutím do vody vždy odpojte všechny přístroje nacházející se ve vodě od síťového napětí.

Po ukončení prací:

- Zabezpečte všechny předpoklady pro obětovné uvedení do provozu.

Porucha	Příčina	Náprava
Čerpadlo se nerozbíhá	Napájení proudem je přerušeno	Zkontrolujte pojistky a elektrické zástrčky
Čerpadlo po krátké době chodu vypne	Jištění před přetížením čerpadlo vypnulo kvůli přehřátí	<ul style="list-style-type: none"> • Vyčistěte nasávací otvor • Nechte čerpadlo ochladit.
	Studna je suchá	Počkejte, až bude studna obsahovat dostatek vody
Čerpadlo běží ale nečerpá nebo čerpá nedostatečně	Tlaková hadice ucpaná	<ul style="list-style-type: none"> • Vedte tlakovou hadici bez zalomení • Zkontrolujte výtok a případně jej vyčistěte
	Nasávací otvor je ucpaný	• Vyčistěte nasávací otvor
	Vzduch v tlakové hadici	• Odvzdušněte tlakovou hadici
	Pokud k dispozici: Zpětná klapka v tlakové hadici je chybně namontovaná nebo je ucpaná	<ul style="list-style-type: none"> • Namontujte správně zpětnou klapku • Čištění zpětné klapky
	Oběhové kolo je defektní nebo opotřebené	Kontaktujte OASE. <ul style="list-style-type: none"> • Oběžné kolo smí měnit pouze servis Oase.
	Oběžné kolo čerpadla je blokováno pískem	Kontaktujte OASE. <ul style="list-style-type: none"> • Oběžné kolo smí měnit pouze servis Oase.

ČIŠTĚNÍ A ÚDRŽBA



VAROVÁNÍ

Nebezpečné elektrické napětí!

Smrt nebo těžká zranění elektrickým proudem.

- Dříve než budete sahat do vody, odpojte všechny přístroje nacházející se ve vodě od síťového napětí.
- Než začnete pracovat se zařízením, vypojte síťová napětí.



UPOZORNĚNÍ

Doporučení k pravidelnému čištění:

- Přístroj čistíte podle potřeby, minimálně však 2 x ročně.
- Nepoužívejte agresivní čisticí prostředky ani chemická ředidla, neboť by mohly poškodit plášť, nebo negativně ovlivnit funkce přístroje.
- Doporučené čisticí prostředky při obtížně odstranitelném zvrápenatění:
 - Čistič čerpadel PumpClean od OASE.
 - Domácí čističe bez obsahu octa a chlóru.
- Po čištění důkladně opláchněte všechny díly čistou vodou.

SÚČASTI PODLIEHAJÚCE OPOTREBENIU

Na díly podléhající opotřebení se nevztahuje záruka.

Následující komponenty jsou součástí, které podléhají opotřebení a které smí vyměnit pouze servis OASE:

- Oběžné kolo

ULOŽENÍ / PŘEZIMOVÁNÍ

Přístroj není mrazuvzdorný. Při instalaci v místě kde nemrzne není nutné přístroj odinstalovat. V opačném případě je nutné přístroj při očekávaném mrazu odinstalovat a uskladnit.

Správné uskladnění přístroje:

- Vypustte přístroj, jak jen je to možné, a proveďte důkladné čištění a zkontrolujte, zda nevykazuje škody.
- Veškeré hadice, potrubí a přípojky vyprazdňujte tak dlouho, jak jen je to možné.
- Přístroj důkladně vyčistěte, zkontrolujte, zda není poškozený a poškozené části vyměňte.
- Přístroj osušte a uskladněte chráněný před mrazem.
- Zástrčku neponořujte do vody.

LIKVIDACE

Toto zařízení nesmí být likvidováno společně s komunálním odpadem! Využijte k tomu prosím určený systém odběru. Předtím znemožněte další použitelnost zařízení odříznutím kabelů.

TECHNICKÉ ÚDAJE

ProMax Pressure 6000 / Pressure Well 6000			
Jmenovité napětí		V AC	230
Jmenovitá frekvence		Hz	50
Jmenovitý výkon		W	1100
Druh ochrany			IPX8
Přípojka tlakového hrdla		mm	30,9
		"	1
Minimální index efektivity (MEI) ¹⁾		–	≥0,40
Čerpané množství	maximální	l/h	6000
Dopravní výška	maximální	m	57
Hloubka ponoření	maximální	m	20
Přípojné vedení	Délka	m	30
Rozměry	Průměr	mm	98
	Výška	mm	814
Hmotnost		kg	11,8

¹⁾ Bezrozměrová veličina pro hydraulickou efektivnost čerpadla v nejlépeším bodě, stejně jako při dílčím zatížení a přetížení. Pro vodní čerpadla s nejlepší efektivitou s referenční hodnotou MEI ≥0,70.

Preklad originálu Návodu na použitie

O TOMTO NÁVODE NA POUŽÍVANIE

Víta Vás OASE Living Water. S kúpou **ProMax Pressure 6000, Pressure Well 6000** ste urobili dobré rozhodnutie.

Pred prvým použitím prístroja si starostlivo prečítajte návod na použitie a oboznámte sa s prístrojom. Všetky práce na tomto prístroji a s týmto prístrojom smú byť vykonávané len podľa priloženého návodu.

Bezpodmienečne dodržiavajte bezpečnostné pokyny pre správne a bezpečné používanie.

Tento návod na použitie starostlivo uschovajte. Pri zmene vlastníka, prosím odovzdajte ďalej aj návod na použitie.

Symbody v tomto návode

Výstražné upozornenia

Výstražné pokyny v tomto návode sú klasifikované signálnymi slovami, ktoré indikujú mieru ohrozenia.



VÝSTRAHA

- Označuje možnú nebezpečnú situáciu.
- V prípade nerešpektovania môže mať za následok smrť alebo najťažšie poranenia.



UPOZORNENIE

Informácie, ktoré slúžia na lepšie porozumenie.

Ďalšie pokyny

- A Odkaz na obrázok, napr. obrázok A.
- Odkaz na inú kapitolu.

POPIS VÝROBKU

Prehľad

<input type="checkbox"/> A	ProMax Pressure	6000	Well 6000
1	Upevňovacie oká pre lano	•	•
2	Prípojka na strane výtlaku 30,9 mm (1")	•	•
3	Prívodné sieťové vedenie	•	•
4	Sito na strane nasávania	•	•
5	Pätka čerpadla	•	•
6	Pätka	•	–
7	Montážne nohy	•	–
8	Gumový nárazník na uloženie čerpadla pri horizontálnej inštalácii	•	–
9	Upevňovacie lano, 20 m	•	•

Použitie v súlade s určeným účelom

ProMax Pressure 6000, Pressure Well 6000, ďalej nazývaný "prístroj", sa môže používať iba nasledovne:

- Čerpanie čistej vody alebo dažďovej vody.
- Zavlažovanie a polievanie.
- Odber vody z nádrží na dažďovú vodu alebo cisterien.
- Prevádzka pri dodržaní technických údajov.

Možné nesprávne použitie

Pro prístroj platia nasledujúce obmedzenia:

- Nevhodné pre slanú vodu.
- Nevhodné pre pitnú vodu.
- Nepoužívajte v dlhodobej prevádzke (napr. trvalá cirkulačná prevádzka v jazierku).
- Nepoužívať pre komerčné alebo priemyslové účely.
- Nepoužívať v spojení s chemikáliami, potravinami, ľahko zápalnými alebo výbušnými látkami.
- Nepripájajte na potrubie s pitnou vodou.

BEZPEČNOSTNÉ POKYNY

Tento prístroj môžu používať deti staršie ako 8 rokov a osoby so zníženými fyzickými, zmyslovými alebo mentálnymi schopnosťami alebo s nedostatočnými skúsenosťami a znalosťami, keď sú pod dohľadom alebo boli poučené o bezpečnom používaní prístroja a pochopili nebezpečenstvá, ktoré z toho vyplývajú.

Deti sa s prístrojom nesmú hrať.

Deti nesmú vykonávať čistenie a používateľskú údržbu.

Prípojka elektrickej energie

- Prístroj pripájajte iba vtedy, ak sa zhodujú elektrické údaje prístroja a napájania elektrickým prúdom. Údaje o prístroji sa nachádzajú na typovom štítku prístroja, na obale alebo v tomto návode na obsluhu.

- Prístroj musí byť zabezpečený ochranným zariadením proti chybnému prúdu s menovitým chybným prúdom, ktorý nie je väčší než 30 mA.
- Predlžovacie rozvody a rozdeľovače prúdu (napr. lišty so zásuvkami) musia byť vhodné na používanie v vonku (chránené pred striekajúcou vodou).
- Chráňte zástrčkové spoje pred vlhkosťou.
- Prevádzkujte prístroj len na zásuvke, inštalovanej podľa predpisov.

Bezpečná prevádzka

- Nebezpečné elektrické napätie. Smrť alebo ťažké zranenia spôsobené zásahom elektrického prúdu! Skôr ako siahnete do vody, odpojte prístroje s napätím >12 V AC alebo >30 V DC a zaistite ich proti opätovnému zapnutiu.
- Prevádzkujte prístroj len vtedy, ak sa vo vode nezdržiavajú žiadne osoby.
- Prístroj sa nesmie prevádzkovať s chybnými elektrickými vedeniami alebo chybným krytom.
- Prístroj nenoste ani neťahajte za elektrické vedenie.
- Vedenia uložte tak, aby boli chránené pred poškodeniami a dbajte na to, aby o ne nemohol nikto zakopnúť.
- Nikdy neotvárajte kryt prístroja ani príslušných dielov, ak nie ste k tejto činnosti výslovne vyzvaní v návode na obsluhu.
- Na prístroji vykonávajte iba činnosti, ktoré sú popísané v tomto návode. Ak nie je problém možné odstrániť, kontaktujte autorizované miesto zákazníckeho servisu alebo v prípade pochybností priamo výrobcu.
- Používajte iba originálne náhradné diely a príslušenstvo pre daný prístroj.
- Nikdy na prístroji nevykonávajte technické zmeny.

- Pripojovacie vedenia sa nemôžu vymieňať. Keď je vedenie poškodené, prístroj, resp. komponenty zlikvidujte.

INŠTALÁCIA A PRIPOJENIE

Pripojenie tlakovej hadice

Čerpací výkon je optimálny pri vnútornom priemere hadice 25 mm (1").

Postupujte nasledovne:

B

1. Stiahnite ochranné veko.
2. Tlakovú hadicu spojíte s prípojkou na strane výtlaku.
 - Odporúčanie: Použite rýchlospojku.

Inštalácia čerpadla vo vrtanej studni alebo šachte

C

- Upevňovacie lano s dvojitým uzlom upevníte na držadlo a čerpadlo spustíte do vrtanej studne alebo šachty.
- Čerpadlo upevníte upevňovacím lanom vo vzdialenosti minimálne 0,5 m od dna.
 - Tým sa predídete nasávaniu čiaščiek nečistôt.
- Sito musí ležať minimálne 150 mm pod hladinou vody.
- Nenoste za prírodný sieťový kábel.
- Vo vrtaných studniach alebo šachtách s hĺbkou nad 5 m upevníte prírodný sieťový kábel na upevňovacom lane vo vzdialenosti 5 m (odľahčenie od ťahu).

Vertikálna inštalácia čerpadla s nohou

(len ProMax Pressure 6000)

V nádrži alebo studni sa môže čerpadlo s nohou inštalovať vertikálne.

- Sito musí ležať minimálne 150 mm pod hladinou vody.
- Voda, ktorá sa má prečerpávať, môže obsahovať maximálne 50 g piesku na m³ vody.

Postupujte nasledovne:

D

1. Montážne nohy nasuňte na nohu.
2. Inbusové skrutky uvoľnite natoľko, aby noha mohla uchytiť čerpadlo.
3. Čerpadlo zasuňte do nohy.
4. Inbusové skrutky utiahujte, kým nebude čerpadlo zafixované v nohe.

Horizontálna inštalácia čerpadla s nohou

(len ProMax Pressure 6000)

V plochej nádrži alebo studni sa môže čerpadlo s nohou inštalovať horizontálne.

- Čerpadlo musí byť vyrovnané presne vo vodováhe.
- Voda, ktorá sa má prečerpávať, nemôže obsahovať žiadny piesok.

Postupujte nasledovne:

E

1. Odstráňte inbusové skrutky.
 - Noha je rozdelená na dve.
2. Dve montážne nohy nasuňte na každú nohu.
3. Tri gumové nárazníky vždy zatlačte do drážok priechodného otvoru.
 - Gumový nárazník umiestnite na obidve nohy.
4. Obidve nohy nasuňte na čerpadlo.
 - Vzdialenosť medzi nohami musí byť čo najväčšia, aby čerpadlo bezpečne stálo.

PREVÁDZKA

Riadenie čerpadla (flow control) meria prietok a pri chýbajúcom prietoku čerpadlo vypne.

- Čerpadlo sa pri nedostatku vody vypne a je tak chránené pred poškodeniami spôsobenými chodom nasucho.
- Pri automatickej prevádzke riadenie čerpadla preberá zapnutie a vypnutie čerpadla.

Integrovaný spätný ventil zabráňuje tomu, aby po vypnutí tiekla voda z tlakovej hadice späť do čerpadla. Okrem toho spätný ventil chráni čerpadlo pred poškodeniami spôsobenými tlakovými rázmi.

Automatická prevádzka

Čerpadlo sa automaticky vypne, keď sa prestane odoberať voda a v tlakovom potrubí sa dosiahne maximálny tlak.

Čerpadlo sa automaticky zapne, keď sa odoberá voda a v tlakovom potrubí sa klesne tlak pod 3,5 bar.



VÝSTRAHA

Nebezpečné elektrické napätie!

Smrť alebo ťažké zranenia elektrickým prúdom.

- Čerpadlo vo vode pripojte na elektrickú sieť až vtedy, keď vo vode nestoja žiadne osoby ani nesiahajú do vody.
- Pred vstupom do vody alebo siahnutím do nej, vypnite sieťové napätie všetkých prístrojov, ktoré sú vo vode.

Zapnutie prístroja

- Sieťovú zástrčku zasunite do zásuvky.
 - Čerpadlo je pripravené na prevádzku.

Vypnutie prístroja

- Vytiahnite sieťovú zástrčku.
 - Po vypnutí môže zvyšná voda v hadici tiecť späť a vytekať cez nasávací otvor čerpadla.

ODSTRÁNENIE PORÚCH



VÝSTRAHA

Nebezpečné elektrické napätie!

Smrť alebo ťažké zranenia elektrickým prúdom.

Pred začiatkom prác:

- Prístroj vypnite, vytiahnite zástrčku a prístroj zaistite proti zapnutiu.
- Pred vstupom do vody alebo siahnutím do nej, vypnite sieťové napätie všetkých prístrojov, ktoré sú vo vode.

Po skončení prác:

- Znovu obnovte všetky predpoklady pre uvedenie do prevádzky.

Porucha	Príčina	Náprava
Čerpadlo sa nerozbíha	Prerušte napájanie	Skontrolujte poistku a elektrické zástrčkové spojenia
Čerpadlo sa po krátkej dobe chodu vypne	Poistka proti preťaženiu vypila čerpadlo kvôli prehriatiu	<ul style="list-style-type: none"> • Vyčistite nasávací otvor • Čerpadlo nechajte vychladnúť
	Studňa je suchá	Počkajte, kým nebude mať studňa dostatok vody
Čerpadlo ide, ale nečerpá alebo čerpá nedostatočne	Zablokovaná tlaková hadica	<ul style="list-style-type: none"> • Tlakovú hadicu položte tak, aby nebola zalomená • Skontrolujte výtok a prípadne ho vyčistite
	Upchatý nasávací otvor	• Vyčistite nasávací otvor
	Vzduch v tlakovej hadici	• Odvzdušnite tlakovú hadicu
	Ak je k dispozícii: Nesprávne namontovaná alebo upchatá spätná klapka v tlakovej hadici	<ul style="list-style-type: none"> • Spätnú klapku správne namontujte • Čistenie spätnej klapky
	Chybné alebo opotrebované obehové koleso	Skontaktujte sa so spoločnosťou OASE. <ul style="list-style-type: none"> • Obehové koleso môže vymieňať len servis OASE.
	Obežné koleso je zablokované pieskom	Skontaktujte sa so spoločnosťou OASE. <ul style="list-style-type: none"> • Obehové koleso môže vymieňať len servis OASE.

ČISTENIE A ÚDRŽBA



VÝSTRAHA

Nebezpečné elektrické napätie!

Smrť alebo ťažké zranenia elektrickým prúdom.

- Skôr ako sahnate do vody, vypnite sieťové napätie všetkých prístrojov vo vode.
- Pred prácami na prístroji vypnite sieťové napätie.



UPOZORNENIE

Odporúčanie pre pravidelné čistenie:

- Prístroj čistite podľa potreby, ale minimálne 2x ročne.
- Nepoužívajte agresívne čistiace prostriedky alebo chemické roztoky, pretože poškodíte teleso alebo môžete narušiť funkciu prístroja.
- Odporúčané čistiace prostriedky pri silnom usadzovaní vápnika:
 - čistič čerpadiel PumpClean od spoločnosti OASE.
 - čistiaci prostriedok bez obsahu octu a chlóru.
- Po čistení všetky diely dôkladne opláchnite čistou vodou.

SÚČASTI PODLIEHAJÚCE OPOTREBENIU

Opotrebovateľné diely nepodliehajú záruke.

Nasledujúce komponenty sú opotrebovateľné diely a môže ich vymieňať len servis OASE:

- obehové koleso

ULOŽENIE / PREZIMOVANIE

Prístroj nie je mrazuvzdorný. Pri inštalácii odolnej voči mrazu sa prístroj nemusí deinštalovať. Inak sa musí prístroj pred očakávaným mrazom odinštalovať a uskladniť.

Správne uskladnenie prístroja:

- Vypusťte prístroj do tej miery, ako je len možné, vykonajte dôkladné čistenie a skontrolujte prípadné poškodenie.
- Všetky hadice, potrubia a pripojenia čo možno v najväčšej miere vyprázdňte.
- Zariadenie dôkladne vyčistite, skontrolujte ohľadom poškodení a poškodené diely vymeňte.
- Prístroj skladujte v suchu a chráňte pred mrazom.
- Zástrčku neponárajte do vody.

LIKVIDÁCIA

Tento prístroj sa nesmie likvidovať spolu s domovým odpadom! Na likvidáciu využite na to určený systém odovzdávania. Pred odovzdaním znefunkčnite prístroj prerezaním kábla.

TECHNICKÉ ÚDAJE

ProMax Pressure 6000/Pressure Well 6000			
Menovité napätie		V AC	230
Menovitá frekvencia		Hz	50
Menovitý výkon		W	1100
Trieda ochrany			IPX8
Prípojka tlakového hrdla		mm	30,9
		"	1
Index minimálnej efektivity (MEI) ¹⁾		–	≥0,40
Dodávané množstvo	maximálne	l/h	6000
Dopravná výška	maximálne	m	57
Hĺbka ponorenia	maximálne	m	20
Prívodné sieťové vedenie	Dĺžka	m	30
Rozmery	Priemer	mm	98
	Výška	mm	814
Hmotnosť		kg	11,8

¹⁾ Bezrozmerná veľkosť pre hydraulickú účinnosť čerpadla v najvyššom bode účinnosti, ako aj pri čiastočnom zaťažení a preťažení. Pre vodné čerpadlá s najlepším stupňom účinnosti je referenčná hodnota MEI ≥0,70.

Prevod originalnih navodil za uporabo

INFORMACIJE GLEDE TEH NAVODIL ZA UPORABO

Dobrodošli pri podjetju OASE Living Water. Z nakupom tega izdelka **ProMax Pressure 6000, Pressure Well 6000** ste dobro izbrali.

Pred prvo uporabo natančno preberite navodila za uporabo naprave in dobro spoznajte napravo. Vsa dela na in z tem aparatom se smejo izvajati samo v skladu s pričujočimi navodili za uporabo.

Obvezno upoštevajte varnostna navodila za varno in pravilno uporabo.

Navodila za uporabo skrbno shranite. V primeru menjave lastnika priložite napravi tudi navodila za uporabo.

Simboli v teh navodilih

Opozorila

Opozorila v teh navodilih so razvrščena s signalnimi besedami, ki prikazujejo stopnjo nevarnosti.



OPOZORILO

- Opisuje morebitno nevarno situacijo.
- Pri neupoštevanju lahko pride do smrti ali hudih telesnih poškodb.



NAPOTEK

Informacije, ki poskrbijo za boljše razumevanje.

Dodatni napotki

- A Sklic na eno sliko, npr. sliko A.
- Sklic na neko drugo poglavje.

OPIS IZDELKA

Pregled

<input type="checkbox"/> A	ProMax Pressure	6000	Well 6000
1	Pritrdilna ušesa za vrv	•	•
2	Priključek na tlačni strani 30,9 mm (1")	•	•
3	Priključna napeljava	•	•
4	Sito na sesalni strani	•	•
5	Podnožje črpalke	•	•
6	Podstavek	•	–
7	Montažne noge	•	–
8	Gumijasti blažilnik za shranjevanje črpalke pri vodoravni postavitvi	•	–
9	Pritrdilna vrv, 20 m	•	•

Pravilna uporaba

ProMax Pressure 6000, Pressure Well 6000, v nadaljevanju imenovan »naprava«, je dovoljeno uporabljati samo, kot sledi:

- Črpanje čiste vode ali deževnice.
- Namakanje in zalivanje.
- Odstranjevanje vode iz sodov za deževnico ali cistern.
- Obratovanje ob upoštevanju tehničnih podatkov.

Morebitna napačna uporaba

Za napravo veljajo naslednje omejitve:

- Ni primerno za slano vodo.
- Ni primerno za pitno vodo.
- Ne uporabljajte dolgočasno (npr. trajno vnovično kroženje v ribniku).
- Ne uporabljajte za profesionalne ali industrijske namene.
- Ne uporabljajte v povezavi s kemikalijami, živili, lahko vnetljivimi ali eksplozivnimi materiali.
- Ne priključite na oskrbo s pitno vodo.

VARNOSTNA NAVODILA

To napravo lahko uporabljajo otroci, stari 8 let in več, ter osebe z zmanjšanimi telesnimi, zaznavnimi ali psihičnimi sposobnostmi ali osebe s pomanjkanjem izkušenj in znanja, če so pri tem pod nadzorom ali so bile seznanjene z varno uporabo naprave in razumejo posledične nevarnosti.

Otroci se ne smejo igrati z napravo.

Čiščenja in uporabniškega vzdrževanja ne smejo izvajati otroci, ki so brez nadzora.

Priključitev na električno omrežje

- Priključitev naprave je dovoljena le, če se električni podatki naprave ujemajo s podatki električnega napajanja. Podatke o napravi najdete na tipski tablici na napravi, na embalaži ali v teh navodilih.
- Napravo morate zavarovati z varovalno napravo za okvarni tok z odmero okvarnega toka maksimalno 30 mA.

- Podaljšek napeljave in električni delilnik (npr. razdelilniki z več vtičnicami) morata biti primerna za uporabo na prostem (zaščiteni pred škropljenjem).
- Vtične povezave zavarujte pred vlago.
- Napravo je dovoljeno povezati le v instalirano vtičnico, ki je v skladu s predpisi.

Varna uporaba

- Nevarna električna napetost. Možnosti smrti ali hudih telesnih poškodb zaradi električnega udara! Preden sežete v vodo, izključite naprave v vodi z napetostjo > 12 V na izmenični tok ali > 30 V na enosmerni tok iz električnega omrežja in jih zavarujte pred vnovičnim vklopom.
- Napravo je dovoljeno zagnati le, če ni nikogar v vodi.
- Naprave s poškodovano električno napeljavo ali poškodovanim ohišjem ni dovoljeno uporabljati.
- Naprave ni dovoljeno prenašati ali vleči za omrežni priključni kabel.
- Vode polagajte tako, da so zaščiteni pred poškodbami, poleg tega pa pazite, da nihče ne more pasti čez njih.
- Ohišje naprave ali pripadajočih delov odpirajte samo, če ste v navodilih izrecno pozvani k temu.
- Na napravi opravljajte samo tista dela, ki so opisana v teh navodilih. Obrnite se samo na pooblaščen servisno službo ali v primeru dvoma na proizvajalca, če težav ni mogoče odpraviti.
- Uporabljajte le originalne nadomestne dele in opremo.
- Naprave v nobenem primeru ni dovoljeno tehnično spreminjati.
- Priključnih napeljav ni mogoče zamenjati. Napravo oz. sestavne dele je treba zavreči, če je napeljava poškodovana.

POSTAVITEV IN PRIKLJUČEVANJE

Priključitev tlačne cevi

Zmogljivost črpanja je optimalna pri notranjem premeru cevi 25 mm (1").

Postopek je naslednji:

B

1. Snemite zaščitni pokrov.
2. Tlačno cev povežite s priključkom na tlačni strani.
 - Priporočilo: uporabite hitro spojko.

Postavitev črpalke v vrtani vodnjak ali jašek

C

- Pritrdilno vrv namestite z dvojnimi vozli na ročaj in spustite črpalko v vrtani vodnjak ali jašek.
- Črpalko pritrdite s pritrdilno vrvjo vsaj 0,5 m od dna.
 - Na ta način je preprečeno vsesavanje delcev umazanije.
- Sito sesalne strani mora biti vsaj 150 mm pod vodno gladino.
- Ne nesite s prijemanjem za priključno napeljavo.
- Od 5 m globine vrtanega vodnjaka ali jaška naprej pritrdite priključno napeljavo v razdalji 5 m na pritrdilni vrvi (razbremenitev napetosti).

Navpična postavitev črpalke s podstavkom

(le ProMax Pressure 6000)

V rezervoarju ali vodnjaku je mogoče črpalko s podstavkom postaviti navpično.

- Sito sesalne strani mora biti vsaj 150 mm pod vodno gladino.
- Voda za črpanje sme vsebovati največ 50 g peska na m³ vode.

Postopek je naslednji:

D

1. Montažne noge natakните na podstavek.
2. Vijake z notranjim šesterkotnikom odvijte v tolikšni meri, da je mogoče črpalko postaviti v podstavek.
3. Potisnite črpalko v podstavek.
4. Trdno privijte vijake z notranjim šesterkotnikom, tako da je črpalka pritrjena v podstavek.

Vodoravna postavitev črpalke s podstavkom

(le ProMax Pressure 6000)

V ploskem rezervoarju ali vodnjaku je črpalko s podstavkom mogoče postaviti vodoravno.

- Črpalka mora biti postavljena natančno vodoravno.
- Voda za črpanje ne sme vsebovati peska.

Postopek je naslednji:

E

1. Odstranite vijake z notranjim šesterkotnikom.
– Podstavek je dvodelen.
2. Na vsak podstavek natakните dve montažni nogi.
3. V utore odprtine kanala potisnite po tri gumijaste blažilnike.
– Gumijaste blažilnike postavite na oba podstavka
4. Na črpalko natakните oba podstavka.
– Razdalja med podstavkoma mora biti čim večja, tako da je črpalka stabilna.

DELOVANJE

Krmiljenje črpalke (flow control) meri pretok in izklopi črpalko pri manjkajočem pretoku.

- Pri pomanjkanju vode se črpalka izklopi in je tako zaščitena pred škodo zaradi suhega teka.
- Krmiljenje črpalke prevzame pri samodejnim delovanju vklop in izklop črpalke.

Integrirani protipovratni ventil preprečuje vračanje vode iz tlačne cevi v črpalko po izklopu. Poleg tega štiti protipovratni ventil črpalko pred poškodbami zaradi tlačnih udarcev.

Samodejno delovanje

Črpalka se samodejno izklopi, če voda ni več črpana in je dosežen največji tlak v tlačnem vodu.

Črpalka se samodejno vklopi, če je voda črpana in tlak v tlačnem vodu pade pod 3,5 bar.



OPOZORILO

Nevarna električna napetost!

Smrt ali hude telesne poškodbe zaradi električnega udara.

- Črpalko v vodi povežite z električnim omrežjem šele, ko ni nobene osebe v vodi oz. ko nobena oseba ne posega v vodo.
- Preden vstopite ali sežete v vodo, izključite omrežno napetost vseh naprav, ki so v vodi.

Vklop naprave

- Vtič vtaknite v vtičnico.
– Črpalka je pripravljena na uporabo.

Izklop naprave

- Izvlecite omrežni vtič.
– Po izključitvi lahko preostala voda odteče v cev in izstopi iz črpalke prek sesalne odprtine.

ODPRAVA TEŽAV IN MOTENJ



OPOZORILO

Nevarna električna napetost!

Smrt ali hude telesne poškodbe zaradi električnega udara.

Pred začetkom dela:

- Izklopite napravo, izvlecite vtič iz vtičnice in napravo zavarujte pred vklopom.
- Preden vstopite ali sežete v vodo, izključite omrežno napetost vseh naprav, ki so v vodi.

Po zaključku del:

- Znova vzpostavite vse pogoje za zagon.

Motnja	Vzrok	Ukrep
Črpalka se ne zažene	Električno napajanje je prekinjeno	Preverite varovalko in električne vtične povezave
Črpalka se po kratkem delovanju izklopi	Zaščita pred preobremenitvijo je izklopila črpalko zaradi pregrevanja	<ul style="list-style-type: none"> • Očistite sesalno odprtino • Pustite črpalko, da se ohladi
	Vodnjak je suh	Počakajte, da bo v vodnjaku dovolj vode
Črpalka deluje, toda ne črpa ali pa črpana količina ni zadostna	Tlačna cev je zaprta	<ul style="list-style-type: none"> • Tlačno cev položite tako, da ni prepognjena • Preverite iztok in ga po potrebi očistite
	Sesalna odprtina je zamašena	• Očistite sesalno odprtino
	V tlačni cevi je zrak	• Odzračite tlačno cev
	Če obstaja: Protipovratna loputa v tlačni cevi je napačno vgrajena ali zamašena	<ul style="list-style-type: none"> • Pravilno vgradite protipovratno loputo • Očistite protipovratno loputo
	Tekalno kolo je okvarjeno ali obrabljeno	Stopite v stik z OASE. <ul style="list-style-type: none"> • Tekalno kolo sme zamenjati le servisna služba Oase.
	Tekalno kolo je blokirano zaradi peska	Stopite v stik z OASE. <ul style="list-style-type: none"> • Tekalno kolo sme zamenjati le servisna služba Oase.

ČIŠČENJE IN VZDRŽEVANJE



OPOZORILO

Nevarna električna napetost!

Smrt ali hude telesne poškodbe zaradi električnega udara.

- Preden sežete v vodo, odklopite iz omrežne napetosti vse naprave, ki so v vodi.
- Pred deli na napravi napravo odklopite iz omrežne napetosti.



NAPOTEK

Priporočilo za redno čiščenje:

- Napravo čistite po potrebi, vendar vsaj 2-krat letno.
- Ne uporabljajte agresivnih čistil ali kemijskih raztopin, ker lahko poškodujejo ohišje ali vplivajo negativno na delovanje naprave.
- Priporočeno čistilno sredstvo pri trdovratnih poapnitvah:
 - Čistilo za črpalke PumpClean družbe OASE.
 - Hišna čistila, ki ne vsebujejo kisa ali klora.
- Po čiščenju morate vse dele temeljito izprati z vodo.

DELI, KI SE OBRABIJO

Za obrabljive dele ne velja garancija.

Naslednji sestavni deli so obrabljivi deli in jih lahko nadomesti le servis OASE:

- Tekalno kolo

SKLADIŠČENJE / POZIMI

Naprava ni zaščitenjena proti zmrzovanju. Pri postavitvi z zaščito pred zmrzaljo ni treba odstraniti naprave. V nasprotnem primeru je treba napravo ob predvideni zmrzali odstraniti in skladiščiti.

Napravo pravilno skladiščite tako:

- Izpraznite napravo kolikor je mogoče, jo temeljito očistite in preverite, ali ima kakšno okvaro.
- Izpraznite vse gibke cevi, cevovode in priključke, kolikor je mogoče.
- Napravo temeljito očistite in preverite, ali je poškodovana; poškodovane dele zamenjajte.
- Napravo skladiščite na suhem mestu s temperaturo nad lediščem.
- Vtiča ne potaplajte v vodo.

ODLAGANJE ODPADKOV

Te naprave ne smete zavreči kot gospodinjnski odpadki! Uporabite temu predviden sistem za prevzem. Pred tem naredite napravo neuporabno tako, da odrežete kabel.

TEHNIČNI PODATKI

ProMax Pressure 6000/Pressure Well 6000			
Naznačena napetost		V AC	230
Naznačena frekvenca		Hz	50
Naznačena moč		W	1100
Zaščitni razred			IPX8
Priključek tlačnega nastavka		mm	30,9
		"	1
Indeks najmanjše učinkovitosti (MEI) ¹⁾		–	≥0,40
Količina črpanja	največ	l/h	6000
Višina črpanja	največ	m	57
Potopna globina	največ	m	20
Priključna napeljava	Dolžina	m	30
Mere	Premer	mm	98
	Višina	mm	814
Teža		kg	11,8

¹⁾ Brezdimenzijska velikost za hidravlični izkoristek črpalke na točki največje učinkovitosti ter pri delni obremenitvi in preobremenitvi. Za vodne črpalke z najboljšim izkoristkom znaša referenčna vrednost MEI ≥0,70.

Prijevod originalnih uputa za uporabu

O OVOM PRIRUČNIKU ZA UPORABU

Dobrodošli u OASE Living Water. Kupnjom **ProMax Pressure 6000, Pressure Well 6000** učinili ste dobar izbor.

Prije prve upotrebe uređaja pažljivo pročitajte ovu uputu za upotrebu, te se upoznajete s uređajem. Svi radovi na ovom uređaju i s ovim uređajem smiju se izvoditi samo prema ovim uputama.

U svrhu ispravne i sigurne upotrebe, obvezno se pridržavajte uputa za sigurnost.

Brižno čuvajte ovu uputu za upotrebu. Ako uređaj predate drugome korisniku, obvezno mu prosljedite i ove upute.

Simboli u ovim uputama

Upozorenja

Upozorenja navedena u ovim uputama kategorizirana su prema signalnim riječima kojima se ukazuje na stupanj ugroze.



UPOZORENJE

- Označava moguću opasnu situaciju.
- Posljedice zanemarivanja ove napomene mogu biti smrt ili najteže ozljede.



NAPOMENA

Informacije koje služe boljem razumijevanju.

Ostale napomene

- A Referenca na jednu sliku, primjerice sliku A.
- Referenca na neko drugo poglavlje.

OPIS PROIZVODA

Pregled

<input type="checkbox"/> A	ProMax Pressure	6000	Well 6000
1	Pričvrzne ušice za uže	•	•
2	Priključak na potisnoj strani 30,9 mm (1")	•	•
3	Strujni vod	•	•
4	Sito na usisnoj strani	•	•
5	Postolje crpke	•	•
6	Postolje	•	–
7	Nožice za postavljanje	•	–
8	Gumena brtva za uležištenje crpke pri vodoravnom postavljanju	•	–
9	Pričvrсно uže, 20 m	•	•

Namjensko korištenje

ProMax Pressure 6000, Pressure Well 6000, u daljnjem tekstu „uređaj“, smije se upotrijebiti isključivo na sljedeći način:

- Pumpanje čiste vode ili kišnice.
- Navodnjavanje i zalijevanje.
- Uklanjanje vode iz spremnika za kišnicu ili cisterni.
- Rad uz pridržavanje tehničkih podataka.

Moguća zloporaba

Za uređaj vrijede sljedeća ograničenja:

- Nije prikladno za upotrebu u slanoj vodi.
- Nije prikladno za vodu za piće.
- Ne upotrebljavajte u dugačkim intervalima (npr. dugotrajno cirkuliranje vode u jezeru).
- Ne primjenjujte za profesionalne ili industrijske namjene.
- Ne primjenjujte u svezi s kemikalijama, namirnicama, lako zapaljivim ili eksplozivnim materijalima.
- Ne priključujte na sustav opskrbe vodom za piće.

SIGURNOSNE NAPOMENE

Djeca od 8 i više godina i osobe sa smanjenim tjelesnim, osjetilnim ili mentalnim mogućnostima te s ograničenim iskustvom i znanjem ovaj uređaj smiju upotrebljavati samo uz nadzor ili ako su upućene u njegovu sigurnu uporabu i razumiju opasnosti koje iz nje proizlaze.

Djeca se ne smiju igrati s uređajem.

Djeca ne smiju obavljati radove čišćenja i korisničkog održavanja uređaja bez nadzora.

Električni priključak

- Uređaj priključujte samo ako se električni podatci uređaja podudaraju s podacima električne mreže. Podatci uređaja nalaze se na označnoj pločici na uređaju, na pakiranju ili u ovom priručniku.

- Uređaj mora biti zaštićen sklopkom na diferencijalnu (preostalu) struju s nazivnom diferencijalnom strujom od maksimalno 30 mA.
- Produžni kabeli i strujni razdjelnici (npr. adapteri s više utičnica) moraju biti prikladni za vanjsku upotrebu (zaštićeni od prskanja vode).
- Štitite spojnice utikača od vlage.
- Uređaj se smije priključivati samo na propisno instaliranu utičnicu.

Siguran rad

- Opasan električni napon. Može doći do smrti ili teških ozljeda strujnim udarom! Prije posezanja u vodu, uređaje pod naponom >12 V AC ili >30 V DC koji se nalaze u vodi odvojite s napajanja i osigurajte od ponovnog uključivanja.
- Uređaj se smije koristiti samo ako se nitko ne nalazi u vodi.
- Uređaj se ne smije upotrebljavati ako postoji kvar na električnim vodovima ili na kućištu.
- Uređaj ne nosite i ne povlačite za električni kabel.
- Kabele položite tako da se ne mogu oštetiti i da nitko preko njih ne može pasti.
- Kućište uređaja ili pripadajućih dijelova otvarajte samo ako se u uputama to izričito zahtijeva.
- Na uređaju izvodite samo zahvate opisane u ovim uputama. Ako probleme ne možete sami otkloniti, obratite se ovlaštenoj servisnoj službi ili – ako ste u nedoumici – samom proizvođaču.
- Rabite samo originalne rezervne dijelove i originalni pribor uređaja.
- Nikada ne obavljajte tehničke izmjene na uređaju.
- Priključne cijevi ne mogu se zamijeniti. U slučaju oštećenja vodova uređaj odnosno komponentu odložite u otpad na propisani način.

POSTAVLJANJE I PRIKLJUČIVANJE

Priključivanje tlačnog crijeva

Učinak pumpanja optimalan je s crijevom unutrašnjeg promjera 25 mm (1").

Postupite na sljedeći način:

B

1. Skinite zaštitnu kapicu.
2. Spojite potisno crijevo na priključek na potisnoj strani.
 - Preporuka: Primijenite brzu spojku.

Postavljanje crpke u bušeni bunar ili okno

C

- Pričvrсно uže pričvrstite na dršku dvostrukim čvorom i spustite crpku u bušeni bunar ili okno.
- Crpku postavite najmanje 0,5 m od tla te je učvrstite pričvrsnim užetom.
 - Time ćete izbjeći usisavanje čestica prljavštine.
- Sito s usisne strane mora se smjestiti najmanje 150 mm ispod razine vode.
- Ne nosite crpku držeći je za strujni vod.
- Pri dubini bušenog bunara ili okna većoj od 5 m fiksirajte strujni vod na pričvrсно uže u razmacima od 5 m (vlačno rastećenje).

Okomito postavljanje crpke uz pomoć postolja

(samo ProMax Pressure 6000)

Crpka se u spremniku ili bunaru uz pomoć postolja može postaviti okomito.

- Sito s usisne strane mora se smjestiti najmanje 150 mm ispod razine vode.
- Pumpana voda smije sadržavati najviše 50 g pijeska na m³ vode.

Postupite na sljedeći način:

D

1. Nožice za postavljanje natakните na postolje.
2. Imbus vijke otpustite toliko da postolje može prihvatiti crpku.
3. Ugurajte crpku u postolje.
4. Pritežite imbus vijke dok crpka ne bude učvrščena u postolju.

Vodoravno postavljanje crpke uz pomoć postolja

(samo ProMax Pressure 6000)

Crpka se u plitkom spremniku ili bunaru uz pomoć postolja može postaviti vodoravno.

- Crpka mora biti postavljena točno vodoravno.
- Pumpana voda ne smije sadržavati pijesak.

Postupite na sljedeći način:

E

1. Uklonite imbus vijke.
 - Postolje je podijeljeno na dva dijela.
2. Na svaki dio postolja natakните po dvije nožice za postavljanje.
3. Utisnite tri gumene brtve u utore nosećeg otvora.
 - Postavite gumene brtve na oba postolja.
4. Natakните oba postolja na crpku.
 - Razmak između postolja mora biti što veći kako bi crpka bila stabilna.

RAD

Upravljački sustav crpke (flow control) mjeri protok i isključuje crpku kada nema protoka.

- Crpka se isključuje kada nema vode, čime se štiti od oštećenja koje može prouzročiti rad na suho.
- U automatskom načinu rada upravljački sustav crpke preuzima funkciju uključivanja i isključivanja crpke.

Ugrađenim nepovratnim ventilom sprečava se povratak vode iz potisnog crijeva u crpku nakon isključenja. Osim toga, nepovratni ventil štiti crpku od oštećenja u slučaju naglog povećanja tlaka.

Automatski način rada

Crpka se automatski isključuje kada se voda više ne usisava i postigne se maksimalan tlak u potisnom vodu.

Crpka se automatski uključuje kada se voda usisava, a tlak u potisnom vodu padne ispod 3,5 bar.



UPOZORENJE

Opasan električni napon!

Smrt ili teške ozljede strujnim udarom.

- Crpku u vodi spojite na električnu mrežu tek kada se osobe potpuno niti djelomično ne nalaze u vodi.
- Prije ulaska u vodu ili posezanja u nju, uvijek prekinite napajanje svih uređaja koji se nalaze u vodi.

Uključivanje uređaja

- Utaknite električni utikač u utičnicu.
 - Crpka je spremna za rad.

Isključivanje uređaja

- Izvucite električni utikač.
 - Nakon isključivanja preostala se voda može vratiti kroz crijevo i isteći kroz usisni otvor crpke.

UKLANJANJE SMETNJI



UPOZORENJE

Opasan električni napon!

Smrt ili teške ozljede strujnim udarom.

Prije početka rada:

- Isključite uređaj, izvucite utikač uređaja iz utičnice i osigurajte uređaj od uključivanja.
- Prije ulaska u vodu ili posezanja u nju, uvijek prekinite napajanje svih uređaja koji se nalaze u vodi.

Po dovršetku radova:

- Ponovno uspostavite sve preduvjete za puštanje u rad.

Smetnja	Uzrok	Rješenje
Crpka se ne pokreće	Napajanje strujom je prekinuto.	Provjerite osigurač i električne spojeve.
Crpka se isključuje nakon kratkog rada	Preopterećeni osigurač isključio je crpku zbog pregrijavanja.	<ul style="list-style-type: none">• Očistite usisni otvor.• Ostavite crpku da se ohladi.
	Bunar je suh	Pričekajte dok u bunaru ne bude dovoljno vode.
Crpka radi, ali ne pumpa ili količina protoka nije dovoljna	Potisno crijevo zatvoreno	<ul style="list-style-type: none">• Potisno crijevo položite bez savijanja.• Provjerite i po potrebi očistite izljev.
	Usisni otvor je začepljen	<ul style="list-style-type: none">• Očistite usisni otvor.
	Zrak u potisnom crijevu	<ul style="list-style-type: none">• Odzračite potisno crijevo.
	Ako postoji: Povratna zaklopka pogrešno je ugrađena u potisnom crijevu ili zaglavljena	<ul style="list-style-type: none">• Pravilno ugradite povratnu zaklopku.• Očistite povratnu zaklopku.
	Radno kolo je neispravno ili istrošeno	<p>Obratite se tvrtki OASE.</p> <ul style="list-style-type: none">• Radno kolo smije se zamijeniti samo u servisu tvrtke OASE.
	Radno kolo blokirano je pijeskom	<p>Obratite se tvrtki OASE.</p> <ul style="list-style-type: none">• Radno kolo smije se zamijeniti samo u servisu tvrtke OASE.

ČIŠĆENJE I ODRŽAVANJE



UPOZORENJE

Opasan električni napon!

Smrt ili teške ozljede strujnim udarom.

- Prije nego što posegnete u vodu prekinite napajanje svih uređaja koji se nalaze u vodi.
- Prija rada na uređaju isključite dovod električne energije.



NAPOMENA

Preporuka za redovito čišćenje:

- Uređaj čistite po potrebi, no najmanje dvaput godišnje.
- Ne upotrebljavajte agresivna sredstva za čišćenje ili kemijske otopine jer se njima može oštetiti kućište ili negativno promijeniti funkcija samog uređaja.
- Preporučena sredstva za čišćenje tvrdokornih naslaga vapnenca:
 - Sredstvo za čišćenje PumpClean tvrtke OASE.
 - Kućansko sredstvo za čišćenje bez octa i klora.
- Nakon čišćenja sve dijelove isperite čistom vodom.

POTROŠNI DIJELOVI

Potrošni dijelovi nisu obuhvaćeni jamstvom.

Sljedeće su komponente potrošni dijelovi koje se smiju zamijeniti samo u servisu tvrtke OASE:

- Radno kolo

SKLADIŠTENJE / PREZIMLJAVANJE

Uređaj nije zaštićen od zamrzavanja. Ako je uređaj postavljen na mjestu zaštićenom od mraza, ne smije se deinstalirati. U suprotnom se mora demontirati i uskladištiti prije očekivanog mraza.

Ispravno skladištenje uređaja:

- Uređaj što više ispraznite, temeljito očistite i provjerite da nije oštećen.
- Sva crijeva, cijevi i priključke što više ispraznite.
- Uređaj temeljito očistite, provjerite da nije oštećen i po potrebi zamijenite oštećene dijelove.
- Uređaj osušite i uskladištite na mjesto zaštićeno od mraza.
- Utikač ne uranjajte u vodu.

ZBRINJAVANJE

Ovaj uređaj ne smije se bacati u kućni otpad! Uporabite odgovarajući sustav sakupljanja otpada. Prije toga onesposobite uređaj odsijecanjem kabela.

TEHNIČKI PODACI

ProMax Pressure 6000 / Pressure Well 6000			
Nazivni napon		V AC	230
Nazivna frekvencija		Hz	50
Nazivna snaga		W	1100
Vrsta zaštite			IPX8
Priključak potisnog nastavka		mm	30,9
		"	1
Indeks minimalnog stupnja iskorištenja (MEI) ¹⁾		–	≥0,40
Protočna količina	Maksimalno	l/h	6000
Protočna visina	Maksimalno	m	57
Dubina uranjanja	Maksimalno	m	20
Strujni vod	Duljina	m	30
Dimenzije	Promjer	mm	98
	Visina	mm	814
Masa		kg	11,8

¹⁾ Jedinica mjere bez dimenzija za stupanj iskorištenja hidrauličke pumpe pri točki najvećeg stupnja iskorištenja, djelomičnom opterećenju i preopterećenju. Za crpke vode pri točki najvećeg stupnja iskorištenja referentna vrijednost MEI iznosi ≥0,70.

Traducerea instrucțiunilor de utilizare originale

DESPRE ACEST MANUALUL DE UTILIZARE

Bine ați venit la OASE Living Water. Prin achiziționarea produsului **ProMax Pressure 6000, Pressure Well 6000** ați făcut o alegere bună.

Înainte de folosirea aparatului vă rugăm să citiți cu atenție instrucțiunile de utilizare și să vă familiarizați cu aparatul. Toate lucrările la nivelul și cu acest echipament pot fi efectuate numai conform prezentelor instrucțiuni.

Respectarea indicațiilor privind securitatea este obligatorie, în scopul unei utilizări corecte și sigure.

Vă rugăm să păstrați aceste instrucțiuni la loc sigur. În cazul schimbării proprietarului, înmânați-le acestuia.

Simboluri din prezentele instrucțiuni

Indicații de avertizare

Indicațiile de avertizare din acest manual sunt clasificate prin cuvinte semnal care afișează gradul de pericolitate.



AVERTIZARE

- Desemnează o situație potențial periculoasă.
- În cazul nerespectării pot urma accidente mortale sau vătămări dintre cele mai grave.



INDICAȚIE

Informații care servesc la o înțelegere mai bună.

Alte indicații

- A Referire la o figură, de. ex. figura A.
- Referire la un alt capitol.

DESCRIEREA PRODUSULUI

Vedere de ansamblu

<input type="checkbox"/> A	ProMax Pressure	6000	Well 6000
1	Urechi de fixare pentru cablu	•	•
2	Conexiune pe refulare 30,9 mm (1")	•	•
3	Conductor de legătură la rețea	•	•
4	Sită parte de aspirație	•	•
5	Postament pompă	•	•
6	Picior de susținere	•	–
7	Picioare de amplasare	•	–
8	Tampoane de cauciuc pentru depozitarea pompei la amplasare orizontală	•	–
9	Cablu de fixare, 20 m	•	•

Utilizarea în conformitate cu destinația

ProMax Pressure 6000, Pressure Well 6000, denumit în cele ce urmează "aparat", va fi utilizat exclusiv după cum urmează:

- Transport cu apă limpede sau apă de ploaie.
- Irigare și udare.
- Captare de apă din butoaie de colectare a apei de ploaie sau cisterne.
- Operarea cu respectarea datelor tehnice.

Posibilă folosire greșită

Pentru aparat sunt valabile următoarele restricții:

- Inadecvat pentru apă sărată.
- Inadecvat pentru apă potabilă.
- Nu utilizați în regim de funcționare de lungă durată (de exemplu funcționare continuă de recirculare).
- Nu utilizați în scopuri profesionale sau industriale.
- NU utilizați în combinație cu substanțe chimice, alimente, substanțe ușor inflamabile sau explozive
- Nu racordați la conducta de alimentare cu apă potabilă.

INDICAȚII DE SECURITATE

Acest aparat poate fi folosit de către copii începând cu 8 ani și peste, precum și persoane cu deficiențe psihice, senzoriale sau abilități mentale, ori cu experiență redusă și cu cunoștințe reduse, dacă sunt supravegheate sau au fost instruite în ceea ce privește utilizarea sigură a aparatului și au înțeles pericolele rezultate.

Copiii nu au voie să se joace cu aparatul.

Este interzisă curățarea și întreținerea curentă de către copii fără supraveghere.

Conexiunea electrică

- Racordați aparatul numai dacă datele electrice ale aparatului coincid cu cele ale instalației de alimentare cu energie electrică. Datele aparatului sunt mențio-

nate pe plăcuța de fabricație de pe aparat, de pe ambalaj sau din prezentele instrucțiuni.

- Aparatul trebuie să dispună de un sistem de protecție împotriva curentilor vagabonzi cu o eroare de calcul a curentului de maxim 30 mA.
- Cablurile prelungitoare și distribuitorii de energie electrică (de exemplu reglete de prize) trebuie să fie compatibile pentru utilizarea în aer liber (cu protecție împotriva stropilor de apă).
- Protejați de umiditate îmbinările cu ștecăr.
- Conectați aparatul numai la o priză instalată corect.

Funcționare sigură

- Tensiune electrică periculoasă. Moarte sau accidente grave prin electrocutare sunt posibile! Înainte să introduceți mâna în apă, scoateți de sub tensiune aparatele din apă cu o tensiune >12 V CA sau >30 V CC și asigurați împotriva recuplării.
- Utilizați acest aparat numai atunci când nu se află persoane în apă.
- În cazul cablurilor electrice defecte sau a unei carcase defecte, aparatul nu mai poate fi utilizat.
- Nu transportați sau trageți aparatul de conductorul electric.
- Pozați conductorii protejați împotriva deteriorărilor și aveți în vedere să nu se împiedice nimeni de aceștia.
- Deschideți carcasa aparatului sau a componentelor aferente numai în cazul în care nu vi se solicită expres acest lucru în instrucțiuni.
- Executați la aparat numai lucrările care sunt descrise în aceste instrucțiuni. Adresați-vă unei stații de service autorizate sau, în caz de incertitudine, producătorului, dacă nu puteți remedia problemele.

- Utilizați numai piese de schimb și accesorii originale pentru aparat.
- Nu efectuați niciodată modificări tehnice ale aparatului.
- Cablurile de alimentare nu pot fi înlocuite. Eliminați ca deșeu a aparatul, respectiv componenta la o conductă deteriorată.

AMPLASAREA ȘI RACORDAREA

Racordați furtunul de presiune

Puterea de transport este optimală la un diametru interior al furtunului de 25 mm (1").

Procedați după cum urmează:

B

1. Desprindeți capacul de protecție.
2. Stabiliți legătura dintre furtunul de presiune și conexiunea pe refulare.
 - Recomandare: Utilizați o mufă rapidă.

Amplasarea pompei în fântâna forată sau în cuvă

C

- Atașați cablul de fixare cu nod dublu la mâner și evacuați pompa în fântâna forată sau în cuvă.
- Fixați pompa la o distanță de cel puțin 0,5 m față de sol cu cablul de fixare.
 - Astfel este evitată aspirarea de particule de murdărie.
- Sita părții de aspirare trebuie să se afle la cel puțin 150 mm sub nivelul apei.
- Nu duceți la conductorul de legătură la rețea.
- Începând cu 5 m adâncime a fântânii forate sau a cuvei fixați conductorul de legătură la rețea la o distanță de 5 m la cablul de fixare (siguranță contra smulgerii).

Amplasarea verticală a pompei cu piciorul-suport

(numai ProMax Pressure 6000)

În rezervor sau fântână, pompa poate fi amplasată vertical cu piciorul-suport.

- Sita părții de aspirare trebuie să se afle la cel puțin 150 mm sub nivelul apei.
- Apa care trebuie transportată poate conține maxim 50 g nisip per m³ apă.

Procedați după cum urmează:

D

1. Împingeți picioarele de amplasare pe piciorul-suport.
2. Desfaceți șuruburile Inbus astfel încât piciorul-suport să poată prelua pompa.
3. Împingeți pompa în piciorul-suport.
4. Strângeți ferm șuruburile Inbus până când pompa este fixată în piciorul-suport.

Amplasarea orizontală a pompei cu piciorul-suport

(numai ProMax Pressure 6000)

În rezervor plat sau fântână, pompa poate fi amplasată orizontal cu piciorul-suport.

- Pompa trebuie să fie aliniată exact orizontal.
- Apa care trebuie transportată nu poate conține nisip.

Procedați după cum urmează:

E

1. Înlăturați șuruburile Inbus.
 - Picioarul-suport este împărțit în două.
2. Împingeți două picioare de amplasare pe fiecare picior-suport.
3. Împingeți tamponul din cauciuc în canalele deschiderii de trecere.
 - Atașați tamponurile din cauciuc la ambele picioare-suport.
4. Împingeți ambele picioare-suport pe pompă.
 - Distanța dintre picioarele-suport trebuie să fie pe cât posibil de mare, pentru ca pompa să stea sigur.

OPERARE

Sistemul de comandă a pompei (flow control) măsoară debitul și deconectează pompa în caz de lipsă de debit.

- Pompa se deconectează la deficit de apă și este protejată astfel de pagube prin funcționare pe uscat.
- La regimul automat, sistemul de comandă a pompei preia conectarea și deconectarea pompei.

Supapa de reținere integrată împiedică curgerea apei înapoi în pompă din furtunul de presiune după deconectare. Suplimentar, supapa de reținere protejează pompa de deteriorări prin șocuri de presiune.

Regimul automat

Pompa se deconectează automat dacă nu mai este extrasă apă și presiunea maximă în conducta de presiune este atinsă.

Pompa se conectează automat dacă este extrasă apă și presiunea din conducta de presiune scade sub 3,5 bari.



AVERTIZARE

Tensiune electrică periculoasă!

Moarte sau accidente grave prin electrocutare.

- Conectați pompa în apă mai întâi cu rețeaua electrică, dacă nu se află persoane în apă sau nu introduc mâna în apă.
- Înainte de a pătrunde în apă sau de a introduce mâna, deconectați întotdeauna tensiune de rețea a tuturor aparatelor aflate în apă.

Conectarea aparatului

- Conectați fișa de rețea la priză.
 - Pompa este pregătită de funcționare.

Deconectarea aparatului

- Scoateți fișa de alimentare din priză.
 - După deconectare, apa reziduală poate curge înapoi în furtun și poate ieși prin orificiul de aspirare al pompei.

ÎNLĂTURAREA DEFECTIUNILOR



AVERTIZARE

Tensiune electrică periculoasă!

Moarte sau accidente grave prin electrocutare.

Înainte de începerea lucrărilor:

- Deconectați aparatul și scoateți fișa de rețea și asigurați aparatul înainte de conectare.
- Înainte de a pătrunde în apă sau de a introduce mâna, deconectați întotdeauna tensiune de rețea a tuturor aparatelor aflate în apă.

După încheierea lucrărilor:

- Restabiliți toate premisele pentru punerea în funcțiune.

Defecțiune	Cauză	Remediere
Pompa nu pornește	Alimentarea electrică întreruptă	Verificați siguranța și conexiunile cu fișă electrice
Pompa se deconectează după timp de funcționare scurt	Protecția la suprasarcină a întrerupt pompa datorită supraîncălzirii	<ul style="list-style-type: none"> • Curățați deschizătura de aspirare • Lăsați pompa să se răcească
	Fântâna este uscată	Așteptați până când fântâna are apă suficientă
Pompa pornește, dar nu transportă sau transportă insuficient	Furtun de presiune astupat	<ul style="list-style-type: none"> • Montați furtunul de presiune fără îndoituri • Verificați evacuarea și curățați-o, după caz.
	Deschizătura de aspirare înfundată	• Curățați deschizătura de aspirare
	Aer în furtunul de presiune	• Aerisiți furtunul de presiune
	Dacă există: Clapetă de sens încorporată greșit în furtunul de presiune sau înfundată	<ul style="list-style-type: none"> • Încorporați corect clapeta de sens • Curățați clapeta de sens
	Rotorul defect sau uzat	Contactați OASE. <ul style="list-style-type: none"> • Rotorul poate fi înlocuit numai de către compartimentul de service Oase.
	Rotorul este blocat prin nisip	Contactați OASE. <ul style="list-style-type: none"> • Rotorul poate fi înlocuit numai de către compartimentul de service Oase.

CURĂȚAREA ȘI ÎNTREȚINEREA



AVERTIZARE

Tensiune electrică periculoasă!
Moarte sau accidente grave prin electrocutare.

- Înainte de a introduce mâna în apă, deconectați tensiune de rețea a tuturor aparatelor aflate în apă.
- Înainte de efectuarea de lucrări la nivelul echipamentului, întrerupeți energia de alimentare de la rețea.



INDICAȚIE

Recomandare de curățare regulată:

- Curățați aparatul în funcție de necesitate, dar cel puțin de 2 x pe an.
- Nu utilizați agenți de curățare sau soluții chimice agresive, deoarece astfel poate fi atacată carcasa sau influențată negativ funcționarea aparatului.
- Agenți de curățare recomandați în cazul depunerilor de calcar persistente:
 - Detergent pentru pompe PumpClean de la OASE.
 - Detergent casnic fără oțet și clor.
- După curățare clătiți temeinic toate piesele cu apă curată.

CONSUMABILE

Piesele de uzură nu fac obiectul garanției legale.

Următoarele componente sunt piese de uzură și pot fi înlocuite numai de către service OASE:

- Rotor

DEPOZITAREA / DEPOZITAREA PE TIMP DE IARNĂ

Aparatul nu este rezistent la îngheț. La amplasare în perioadă de îngheț aparatul nu trebuie dezinștat. Altfel, aparatul trebuie dezinștat și depozitat, dacă este posibilă apariția înghețului.

Depozitați corect aparatul în felul următor:

- Goliți cât mai bine posibil echipamentul, efectuați o curățare temeinică și verificați dacă nu există defecțiuni.
- Goliți cât mai bine posibil toate furtunurile, conductele și racordurile.
- Curățați temeinic aparatul, verificați să nu existe deteriorări și înlocuiți părțile deteriorate.
- Depozitați aparatul într-un loc uscat și ferit de îngheț.
- Nu introduceți ștecherul în apă!

ÎNDEPĂRTAREA DEȘEURILOR

Nu este permisă eliminarea ca deșeu menajer al acestui aparat! Vă rugăm să folosiți sistemul de recuperare prevăzut pentru acesta. În prealabil, faceți aparatul inutilizabil prin tăierea cablurilor.

DATE TEHNICE

ProMax Pressure 6000 / Pressure Well 6000			
Tensiunea măsurată		V CA	230
Frecvență de calcul		Hz	50
Putere de calcul		W	1100
Tip de protecție			IPX8
Conexiune ștuț de presiune		mm	30,9
		"	1
Index minim de eficiență (MEI) ¹⁾		–	≥0,40
Debit de transport	Maxim	l/h	6000
Înălțimea de pompare	Maxim	m	57
Adâncime de imersie	Maxim	m	20
Conductor de legătură la rețea	Lungimea	m	30
Dimensiuni	Diametru	mm	98
	Înălțime	mm	814
Masa		kg	11,8

¹⁾ Mărime adimensională pentru randamentul pompei hidraulice în punctul optim, precum și la sarcină parțială și suprasarcină. Pentru pompele de apă cu cel mai bun randament este valoarea de referință MEI ≥0,70.

Превод на оригиналното упътване за употреба

ЗА ТОВА РЪКОВОДСТВОТО ЗА УПОТРЕБА

Добре дошли в OASE Living Water. С покупката на продукта **ProMax Pressure 6000, Pressure Well 6000** Вие направихте добър избор.

Преди първото използване на уреда внимателно прочетете Ръководството и се запознайте с уреда. Всички работи по и с този уред трябва да се изпълняват в съответствие с настоящето ръководство.

Непременно спазвайте инструкциите за безопасност за правилното и безопасно ползване.

Грижливо съхранете това ръководство. При смяна на собственика, моля, предайте и ръководството.

Символите в това упътване

Предупредителни указания

Предупредителните указания в това ръководство са класифицирани със сигнални думи, които показват степента на опасността.



ПРЕДУПРЕЖДЕНИЕ

- Обозначава възможна опасна ситуация.
- При несъблюдаване последствията могат да бъдат смърт или тежко нараняване.



УКАЗАНИЕ

Информация, която служи за по-доброто разбиране.

Други указания

- A Препратка към фигура, напр. фигура А.
- Препратка към друга глава.

ОПИСАНИЕ НА ПРОДУКТА

Преглед

<input type="checkbox"/> A	ProMax Pressure	6000	Well 6000
1	Закрепващи отвори за въже	•	•
2	Извод Напорна страна 30,9 mm (1")	•	•
3	Електрозахранващ кабел	•	•
4	Цедка Смукателна страна	•	•
5	Крак на помпата	•	•
6	Стойка	•	–
7	Монтажни крака	•	–
8	Гумен буфер за лагеруване на помпата при хоризонтален монтаж	•	–
9	Закрепващо въже, 20 m	•	•

Употреба по предназначение

ProMax Pressure 6000, Pressure Well 6000, нататък наричан "уред", може да се използва само така, както е описано по-долу:

- Изпомпване на чиста или дъждовна вода.
- Напояване и поливане.
- Изпомпване на вода от контейнери с дъждовна вода или цистерни.
- Експлоатация при спазване на техническите данни.

Възможна грешна употреба

За уреда са валидни следните ограничения:

- Не е подходящо за солена вода.
- Не е подходящо за питейна вода.
- Не използвайте в режим на дългосрочна работа (напр. непрекъснат режим на циркулация във воден басейн).
- Не използвайте уреда за производствени или промишлени цели.
- Не използвайте уреда заедно с химикали, хранителни продукти, лесно запалими или взривоопасни вещества.
- Не свързвайте към водоснабдяването с питейна вода.

УКАЗАНИЯ ЗА БЕЗОПАСНОСТ

Този уред може да се използва от деца от 8-годишна възраст и нагоре, както и от хора с намалени физически, сензорни или умствени възможности или такива, които нямат опит и познания, само ако са наблюдавани или инструктирани за безопасната употреба и разбират произтичащите от това опасности.

Децата не играят с уреда.

Почистването и поддръжката не трябва да се извършват от деца без надзор.

Електрическо свързване

- Свържете уреда само тогава, когато електрическите данни на уреда и електрозахранването съвпадат. Дан-

ните за уреда се намират върху заводската табела на уреда, върху опаковката или в настоящото ръководство.

- Уредът трябва да е обезопасен със защитно съоръжение за ток на утечка с номинален ток на утечка от максимум 30 mA.
- Удължаващи кабели и токови разпределители (напр. многогнездови контакти) трябва да са подходящи за използване на открито (защитени от пръски вода).
- Защитете от влагата контактните съединения.
- Свържете уреда само към инсталиран според предписанията контакт.

Безопасна работа

- Опасно електрическо напрежение. Възможни са смърт или тежки наранявания от токов удар! Преди да бъркате във водата, изключете захранващото напрежение на уредите с напрежение >12 V AC или >30 V DC и ги обезопасете срещу повторно включване.
- Експлоатирайте уреда само, ако във водата няма хора.
- При дефектни електрически проводници или дефектен корпус уредът не бива да се използва.
- Не носете, съответно не теглете уреда за захранващия кабел.
- Полагайте проводниците така, че да са предпазени от повреди и обърнете внимание на това, никой да не може да се спъне в тях.
- Отваряйте корпуса на уреда или на принадлежащите му части, само ако това се изисква изрично в ръководството.
- Извършвайте само работи по уреда, които са описани в това ръководство. Ако проблемите не могат да се от-

странят, обърнете се към упълномощен филиал на клиентската служба или при съмнения към производителя.

- Използвайте само оригинални резервни части и оригинални аксесоари за уреда.
- Никога не извършвайте технически промени по уреда.
- Свързващите проводници не могат да се сменят. Изхвърлете уреда респ. компонентите при повреден кабел.

МОНТАЖ И СВЪРЗВАНЕ

Свързване на нагнетателния маркуч

Дебитът е оптимален при вътрешен диаметър на маркуча 25 mm (1").

Процедирайте по следния начин:

В

1. Отстранете предпазната капачка.
2. Свържете напорния маркуч с извода напорна страна.
 - Препоръка: Използвайте бързодействащ съединител.

Монтиране на помпата в тръбен кладенец или шахта

С

- Поставете закрепващото въже с двоен възел на дръжката и спуснете помпата в тръбен кладенец или шахта.
- Фиксирайте помпата със закрепващото въже на разстояние минимум 0,5 m от основата.
 - По този начин се предотвратява засмукването на мръсни частици.
- Цедката на смукателната страна трябва да е най-много 150 mm под повърхността на водата.
- Не носете за електрозахранващия кабел.

- От 5 m дълбочина на тръбния кладенец или шахтата фиксирайте електрозахранващия кабел на разстояние 5 m към закрепващото въже (кабелен сноп).

Вертикално монтиране на помпата със стойката

(само ProMax Pressure 6000)

В резервоара или кладенеца помпата може да се монтира вертикално със стойката.

- Цедката на смукателната страна трябва да е най-много 150 mm под повърхността на водата.
- Изпомпваната вода трябва да съдържа макс. 50 g пясък за m³.

Процедирайте по следния начин:

D

1. Поставете монтажните крака върху стойката.
2. Развийте винтовете с вътрешен шестстен толкова, че стойката да може да закрепи помпата.
3. Поставете помпата в стойката.
4. Затегнете винтовете с вътрешен шестстен докато помпата се фиксира в стойката.

Хоризонтално монтиране на помпата със стойката

(само ProMax Pressure 6000)

В плосък резервоар или кладенец помпата може да се монтира хоризонтално със стойката.

- Помпата трябва да бъде нивелирана точно хоризонтално.
- Изпомпваната вода не трябва да съдържа пясък.

Процедирайте по следния начин:

E

1. Отстранете винтовете с вътрешен шестостен.
 - Стойката е разделена на две части.
2. Поставете два монтажни крака върху всяка стойка.
3. Поставете три гумени буфери в каналите на проходния отвор.
 - Поставете гумени буфери на двете стойки.
4. Поставете двете стойки върху помпата.
 - Разстоянието между стойките трябва да бъде възможно най-голямо, за да може помпата да стои стабилно.

РАБОТА

Управлението на помпата (flow control) измерва дебита и включва помпата при липсващ дебит.

- При липса на вода помпата изключва и по този начин се предпазва от повреда поради работа на сухо.
- При автоматичен режим на работа управлението на помпата поема включването и изключването на помпата.

Интегрираният възвратен клапан предотвратява връщането на вода от напорния маркуч в помпата след изключването. Освен това възвратният клапан предпазва помпата от повреждане поради хидравлични удари.

Автоматичен режим на работа

Помпата изключва автоматично, когато вече не се отнема вода и е достигнато максималното налягане в напорния тръбопровод.

Помпата включва автоматично, когато се отнема вода и налягането в напорния тръбопровод падне под 3,5 bar.



ПРЕДУПРЕЖДЕНИЕ

Опасно електрическо напрежение!

Смърт или тежки наранявания от токов удар.

- Свържете помпата във водата към електрическата мрежа едва след като във водата няма хора или такива не пипат във водата.
- Преди влизане или бъркане във водата изключете мрежовото напрежение на всички намиращи се във водата уреди.

Включване на уреда

- Поставете мрежовия щепсел в контакта.
 - Помпата е готова за работа.

Изключване на уреда

- Изтеглете щепсела от контакта.
 - След изключването в маркуча може да се върне обратно остатъчна вода и да излезе от смукателния отвор на помпата.

ОТСТРАНЯВАНЕ НА ПОВРЕДИ



ПРЕДУПРЕЖДЕНИЕ

Опасно електрическо напрежение!

Смърт или тежки наранявания от токов удар.

Преди започване на работа:

- Изключете уреда, изключете кабела за свързване към електрическата мрежа и обезопасете уреда от включване.
- Преди влизане или бъркане във водата изключете мрежовото напрежение на всички намиращи се във водата уреди.

Преди завършване на работа:

- Изпълнете отново всички предпоставки за пускането в експлоатация.

Повреда	Причина	Помощ за отстраняване
Помпата не тръгва	Прекъснато електрозахранване	Проверете предпазителя и електрическите щепселни съединения
След кратко време на работа помпата изключва	Защитата срещу претоварване е изключила помпата поради прегряване	<ul style="list-style-type: none"> • Почистете смукателния отвор • Оставете помпата да изстине
	Кладенецът е сух	Изчакайте докато в кладенеца има достатъчно вода
Помпата работи, но не изпомпва или изпомпва недостатъчно	Затворен напорен маркуч	<ul style="list-style-type: none"> • Положете напорния маркуч без пречупване • Проверете изхода и при необходимост почистете
	Запушен смукателен отвор	• Почистете смукателния отвор
	Въздух в напорния маркуч	• Обезвъздушете напорния маркуч
	Ако има: Грешно монтиран или запушен възвратен клапан в напорния маркуч	<ul style="list-style-type: none"> • Монтирайте правилно възвратния клапан • Почистете възвратния клапан
	Дефектно или износено работното колело	Свържете се с OASE. • Работното колело трябва да се сменя само от сервиза на Oase.
	Работното колело е блокирано от пясък	Свържете се с OASE. • Работното колело трябва да се сменя само от сервиза на Oase.

ПОЧИСТВАНЕ И ПОДДРЪЖКА



ПРЕДУПРЕЖДЕНИЕ

Опасно електрическо напрежение!
Смърт или тежки наранявания от токов удар.

- Преди да бъркате във водата изключете мрежовото напрежение на всички намиращи се във водата уреди.
- Преди работа по уреда изключете напрежението от мрежата.



УКАЗАНИЕ

Препоръка за редовното почистване:

- Почиствайте уреда при необходимост, но най-малко 2 пъти годишно.
- Не използвайте агресивни почистващи препарати или химически разтвори, тъй като те могат да повредят корпуса или да се наруши функционирането на уреда.
- Препоръчани почистващи препарати при упорити варовикови отлагания:
 - Почистващ препарат за помпата PumpClean от OASE.
 - Домакински почистващ препарат без съдържание на оцет и хлор.
- След почистването изплакнете основно всички части с чиста вода.

БЪРЗО ИЗНОСВАЩИ СЕ ЧАСТИ

Бързо износващи се части не подлежат на гаранционно обслужване.

Следните компоненти са бързо износващи се части и трябва да се сменят само от OASE-сервиза:

- ходовото колело

СЪХРАНЕНИЕ/ЗАЗИМЯВАНЕ

Уредът не е студоустойчив. При защитен срещу замръзване монтаж уредът трябва да се демонтира. В противен случай уредът трябва да се демонтира и прибере при очаквани минусови температури.

Уредът се съхранява правилно по следния начин:

- Изпразнете уреда, доколкото е възможно, почистете го основно и го проверете за повреди.
- Изпразнете всички маркучи, тръбороводи и връзки, доколкото е възможно.
- Почистете основно уреда, проверете за повреди, сменете повредените части.
- Съхранявайте уреда на сухо и защитено от замръзване място.
- Не потапяйте щепсела във водата.

ИЗХВЪРЛЯНЕ

Този уред не бива да се изхвърля като битов отпадък! Моля, използвайте предвидената за целта система за обротно приемане. Преди това отрежете кабелите, за да стане уредът неизползваем.

ТЕХНИЧЕСКИ ДАННИ

ProMax Pressure 6000 / Pressure Well 6000			
Номинално напрежение		V AC	230
Разчетна честота		Hz	50
Разчетна мощност		W	1100
Вид защита			IPX8
Извод Напорен щуцер		mm	30,9
		"	1
Индекс минимална ефективност (MEI) ¹⁾		–	≥0,40
дебит	максимум	л/ч	6000
височина на подаване	максимум	m	57
дълбочина на потапяне	максимум	m	20
Електрозахранващ кабел	Дължина	m	30
Размери	Диаметър	mm	98
	Височина	mm	814
Тегло		kg	11,8

¹⁾ Безразмерна величина за хидравличния коефициент на действие на помпата в оптималната точка, както и при частично натоварване и претоварване. За водни помпи с най-добър коефициент на полезно действие референтната стойност MEI ≥0,70.

Переклад оригінального посібника з експлуатації

ДОКЛАДніше ПРО ІНСТРУКЦІЮ З ЕКСПЛУАТАЦІЇ

Раді вітати вас у компанії «OASE Living Water». Придбавши дану продукцію **ProMax Pressure 6000, Pressure Well 6000**, Ви зробили гарний вибір.

Перед першим використанням пристрою ретельно прочитайте інструкцію з експлуатації і ознайомтеся з пристроєм. Всі роботи з даним приладом та на ньому дозволяється проводити тільки при дотриманні умов цієї інструкції по експлуатації.

Обов'язково дотримуйтеся правил техніки безпеки для правильного та безпечного використання пристрою.

Ретельно зберігайте цю інструкцію з експлуатації. У випадку зміни власника передайте йому інструкцію з експлуатації.

Символи, що використані у цій інструкції з експлуатації

Попереджувальні знаки

Попереджувальні сигнали в цій інструкції класифікуються за допомогою сигнальних слів, які позначають розмір загрози.



ПОПЕРЕДЖЕННЯ

- Означає можливо небезпечну ситуацію.
- При недотримання може призвести до смерті або важкої травми.



ВКАЗІВКА

Інформація для кращого розуміння.

Подальші вказівки

- А Посилання на малюнок, наприклад малюнок А.
- Посилання на іншу главу.

ОПИС ВИРОБУ

Огляд

<input type="checkbox"/> А	ProMax Pressure	6000	Well 6000
1	Кріпильні петлі для мотузки	•	•
2	Підключення зі сторони нагнітання 30,9 мм (1")	•	•
3	Мережевий кабель	•	•
4	Решето зі сторони всмоктування	•	•
5	Опора насоса	•	•
6	Опора	•	–
7	Монтажні ніжки	•	–
8	Гумовий адаптер для зберігання насоса при горизонтальному монтажі	•	–
9	Мотузка для кріплення, 20 м	•	•

Використання пристрою за призначенням

ProMax Pressure 6000, Pressure Well 6000, надалі «Пристрій», використовувати лише як описано нижче.

- Відкачування чистої або дощової води.
- Зрошення та поливання.
- Водозабір з бочок для дощової води або цистерн.
- Експлуатація з дотриманням технічних характеристик.

Можливе неправильне використання

На прилад поширюються наступні обмеження:

- Не призначено для солоної води.
- Не призначено для питної води.
- Тривала експлуатація заборонена (наприклад довготривала циркуляція води в ставку).
- Не для комерційного або промислового використання.
- Не допускати контакту з хімікатами, харчовими продуктами, легкозаймистими та вибуховими матеріалами
- Не підключати до лінії подачі питної води.

ІНСТРУКЦІЯ З ТЕХНІКИ БЕЗПЕКИ

Діти від 8 років і старше, а також люди с обмеженими фізичними, сенсорними чи психічними можливостями або люди з невеликим досвідом та об'ємом знань можуть користуватись цим приладом, якщо вони при цьому знаходяться під контролем або отримали інструкції по безпечному поводженні з приладом, з повним розумінням всіх небезпек при роботі з ним.

Діти не можуть гратися з приладом.

Дітям заборонено чистити чи обслуговувати без належного контролю з боку дорослих.

Підключення до мережі

- Під'єднуйте прилад лише у випадку, якщо електричні характеристики приладу збігаються з даними джерела струму. Дані приладу містяться на заводській табличці, на пакуванні або в цій інструкції.
- Прилад повинен бути захищений за допомогою захисного пристрою від струму ушкодження з максимальним розрахунковим струмом 30 мА.
- Подовжувачі й розподільники (наприклад, колодки) повинні бути призначені для використання на відкритому повітрі (захищені від водяних бризок).
- Захистіть рознімні з'єднання від потрапляння вологи.
- Підключайте прилад тільки до розетки, змонтованої згідно з інструкцією.

Безпечна робота

- Небезпечна електрична напруга. Можливі смерть або важкі травми внаслідок ураження електричним струмом! Перш ніж лізти руками у воду, відключіть прилади у воді від напруги >12 В змінного струму або >30 В постійного струму і виключіть можливість повторного включення.
- Не експлуатуйте пристрій, якщо у воді знаходяться люди.
- При пошкодженні електричних кабелів або корпусу експлуатувати пристрій заборонено.
- Переносити чи тягнути пристрій за електричний кабель заборонено.
- Кабелі слід прокладати так, щоб захистити їх від ушкоджень і не створювати небезпеку падіння для людей.
- Відкривайте корпус пристрою або його компонентів лише в тому разі, якщо в інструкції є чіткі вказівки щодо цього.

- Проводьте на пристрої тільки ті роботи, які описані в цій інструкції. Якщо не вдається усунути проблеми, зверніться до авторизованого сервісного центру або в разі сумнівів до виробника.
- Використовуйте лише оригінальні запасні частини й оригінальне приладдя до пристрою.
- Ніколи не здійснюйте технічних змін на пристрої.
- З'єднувальні проводи не підлягають заміні. Утилізуйте прилад або компоненти пошкодженого проводу.

ВСТАНОВЛЕННЯ ТА ПІДКЛЮЧЕННЯ

Підключення напірного рукава

Потужність насоса оптимальна при внутрішньому діаметрові шланга 25 мм (1").

Необхідно виконати наступні дії:

В

1. Зняти захисний ковпак.
2. Підключити напірний рукав до підключення зі сторони нагнітання.
 - Рекомендація: Використати швидкороз'ємну муфту.

Встановіть насос в свердловий колодязь або шахту

С

- Подвійним вузлом закріпити мотузку для кріплення до ручки та опустити насос у свердловий колодязь або шахту.
- Закріпити насос мотузкою для кріплення на відстані не менше 0,5 м від землі.
 - Таким чином ми уникаємо всмоктування частинок бруду.
- Решето зі сторони всмоктування має знаходитися мінімум 150 мм під поверхню води.

- Не переносити за допомогою мережевого кабелю.
- Починаючи з глибини колодязя або шахти 5 м мережевий кабель кріпиться кожні 5 м до кріпильної мотузки (зменшення натягу).

Встановіть насос вертикально з допомогою опори

(лише ProMax Pressure 6000)

В резервуарі чи колодязі насос може бути встановлений вертикально за допомогою опори.

- Решето зі сторони всмоктування має знаходитися мінімум 150 мм під поверхню води.
- Вода, що відкачується, повинна містити максимум 50 г піску на м³ води.

Необхідно виконати наступні дії:

D

1. Перенесіть монтажні ніжки на опору.
2. Відпускайте гвинти з внутрішнім шестигранником доти, доки опора не зможе прийняти насос.
3. Перенесіть насос на опору.
4. Затягніть гвинти з внутрішнім шестигранником, доки насос не буде зафіксовано на опорі.

Встановіть насос горизонтально з допомогою опори

(лише ProMax Pressure 6000)

В пласкому резервуарі чи колодязі насос може бути встановлений горизонтально за допомогою опори.

- Насос має бути вирівняний точно горизонтально.
- Вода, що відкачується, не повинна містити пісок.

Необхідно виконати наступні дії:

E

1. Видалити гвинти з внутрішнім шести-гранником.
– Опора розділена на дві частини.
2. Перенесіть дві монтажні ніжки на кожну опору.
3. Встановіть три гумових адаптери у відповідні пази прохідного отвору.
– Закріпіть гумові адаптери на обох опорах.
4. Перенесіть обидві опори на насос.
– Відстань між опорами має бути максимально великою, щоб насос стояв надійно.

ЕКСПЛУАТАЦІЯ

Управління насоса (flow control) вимірює потік і вимикає насос при недостатньому потоці.

- Насос вимикається при нестачі води і таким чином захищений від ушкоджень при роботі в суху.
- В автоматичному режимі вмиканням і вимиканням насосу займається управління насоса.

Інтегрований зворотній клапан заважає потраплянню води із напірного рукава в насос після вимикання. Крім того зворотній клапан захищає насос від ушкоджень внаслідок гідравлічних ударів.

Автоматичний режим

Насос вимикається автоматично, якщо більше немає води та досягнутий максимальний тиск у напірній лінії.

Насос вмикається автоматично, якщо є вода та тиск у напірній лінії упав нижче 3,5 бар.



ПОПЕРЕДЖЕННЯ

Небезпечна електрична напруга!

Смерть або важкі травми внаслідок ураження електричним струмом.

- Підключати насос у воді до електромережі лише тоді, якщо люди не стоять у воді або засовують руки у воду.
- Відключіть мережеву напругу всіх приладів, що знаходяться у воді, перед тим як заходити у воду або брати руками.

Увімкнення приладу

- Вставте вилку в розетку.
– Насос готовий до роботи.

Вимкнення приладу

- Витягніть вилку.
– Після відключення залишок води в шлангу може потекти назад і виступити через вхідний отвір насоса.

УСУНЕННЯ НЕСПРАВНОСТЕЙ



ПОПЕРЕДЖЕННЯ

Небезпечна електрична напруга!

Смерть або важкі травми внаслідок ураження електричним струмом.

Перед початком робіт:

- Вимкніть прилад, витягніть мережевий штекер і зафіксуйте прилад від вмикання.
- Відключіть мережеву напругу всіх приладів, що знаходяться у воді, перед тим як заходити у воду або брати руками.

Після закінчення робіт:

- Зносу створити все передумови для введення в експлуатацію.

Несправність	Причина	Усування
Насос не запускається	Електроживлення порушене	Перевірити запобіжник та електричні штепсельні з'єднання
Через короткий проміжок часу насос вимикається	Захист від перевантаження вимкнув насос через перегрів	<ul style="list-style-type: none"> • Почистити вхідний отвір • Насос повинен охолонути
	Колодязь сухий	Чекати, доки в колодязі не буде досить води
Насос працює, але не качає або качає недостатньо	Напірний рукав закритий	<ul style="list-style-type: none"> • Прокласти напірний рукав без перегинів • Перевірити вихід та при необхідності почистити
	Засмічений вхідний отвір	• Почистити вхідний отвір
	Повітря в напірному рукаві	• Видалити повітря з напірного рукава
	Якщо є в наявності: Неправильно встановлений або засмічений зворотний клапан в напірному рукаві	<ul style="list-style-type: none"> • Правильно встановити зворотний клапан • Очищення зворотного клапана
	Робоче колесо з дефектом або зносилося	Звернутись в OASE. • Робоче колесо може замінити лише сервісна служба OASE:
	Робоче колесо заблоковано піском	Звернутись в OASE. • Робоче колесо може замінити лише сервісна служба OASE:

ЧИСТКА І ДОГЛЯД



ПОПЕРЕДЖЕННЯ

Небезпечна електрична напруга!

Смерть або важкі травми внаслідок ураження електричним струмом.

- Перш ніж занурити руки у воду, відключіть мережеве живлення від усіх приладів, що знаходяться у воді.
- Перед проведенням робіт на пристрої вимкніть живлення.



ВКАЗІВКА

Рекомендації щодо регулярного чищення:

- Чистити прилад при необхідності, але щонайменше 2 рази на рік.
- Не застосовуйте агресивні мийні засоби або хімічні розчини, тому що вони можуть пошкодити корпус або негативно вплинути на функціонування приладу.
- Рекомендовані засоби для чищення при стійкому вапняному відкладенні:
 - Фільтр насоса PumpClean від OASE.
 - Побутові засоби для чищення на основі оцтової кислоти та хлору.
- Ретельно промити всі деталі чистою водою після чистки.

ДЕТАЛІ, ЩО ШВИДКО ЗНОШУЮТЬСЯ

На деталі, що швидко зношуються; гарантійні умови не поширюються.

Вказані компоненти відносяться до деталей, що швидко зношуються і їх може замінити лише сервісна служба OASE:

- Робоче колесо

ЗБЕРЕЖЕННЯ ПРИСТРОЮ, В Т. Ч. ВЗИМКУ

Прилад не морозостійкий. При морозостійкому встановленні не слід демонтувати прилад. Інакше в умовах очікування морозу його необхідно витягнути та зберігати.

Зберігайте пристрій відповідним способом:

- Максимально спорожнити, ретельно промити і перевірити пристрій на наявність пошкоджень.
- Максимально спорожнити усі шланги, трубопроводи та під'єднання.
- Повністю очистіть прилад. Перевірте його на наявність пошкоджень та замініть пошкоджені деталі.
- Зберігайте прилад у сухому й захищеному від морозу місці.
- Ніколи не занурюйте штекер у воду.

УТИЛІЗАЦІЯ

Цей пристрій заборонено утилізувати разом із побутовими відходами! Здайте його на утилізацію через спеціальну систему повернення. Попередньо необхідно вжити заходів, щоб запобігти подальшому використанню пристрою, шляхом обрізання кабелю.

ТЕХНІЧНІ ХАРАКТЕРИСТИКИ

ProMax Pressure 6000 / Pressure Well 6000			
Розрахункова напруга		В змінного струму	230
Розрахункова частота		Гц	50
Розрахункова потужність		Вт	1100
Ступінь захисту			IPX8
Підключення нагнітального патрубку		мм	30,9
		"	1
Мінімальний показник ефективності (MEI) ¹⁾		–	≥0,40
Потужність насоса	максимально	л/год	6000
Висота подачі	максимально	м	57
Глибина занурення	максимально	м	20
Мережевий кабель	Довжина	м	30
Розміри	Діаметр	мм	98
	Висота	мм	814
Вага		кг	11,8

¹⁾ Безрозмірна величина для ККД гідравлічних насосів в оптимальній точці, а також при частковому навантаженні і перенавантаженні. Для водяних насосів з найкращим ККД референтним значенням MEI є ≥0,70.

Перевод руководства по эксплуатации - оригинала

О ДАННОМ РУКОВОДСТВЕ ПО ЭКСПЛУАТАЦИИ

Рады приветствовать вас в компании OASE Living Water. Приобретя данную продукцию **ProMax Pressure 6000, Pressure Well 6000**, Вы сделали хороший выбор.

Перед первым использованием прибора тщательно прочитайте инструкцию по эксплуатации и ознакомьтесь с прибором. Все работы с данным прибором и на нем разрешается проводить только при соблюдении условий данного руководства по эксплуатации.

Для обеспечения правильной и безопасной эксплуатации обязательно соблюдайте инструкции по технике безопасности.

Тщательно храните данную инструкцию по эксплуатации. В случае изменения владельца, передайте ему также и инструкцию по эксплуатации.

Символы, используемые в данном руководстве по эксплуатации

Предупредительные указания

Классификация предупредительных указаний в данном руководстве происходит сигнальными словами, которые отображают степень опасности.



ПРЕДУПРЕЖДЕНИЕ

- Обозначает возможную опасную ситуацию.
- Несоблюдение может привести к смерти или тяжелым травмам.



УКАЗАНИЕ

Информация, которая служит для лучшего понимания.

Дальнейшие указания

- А Ссылка на рисунок, напр., рисунок А.
- Ссылка на другую главу.

ОПИСАНИЕ ИЗДЕЛИЯ

Обзор

<input type="checkbox"/> А	ProMax Pressure	6000	Well 6000
1	Крепежные петли для веревки	•	•
2	Подключение напорной стороны 30,9 мм (1")	•	•
3	Сетевой шнур	•	•
4	Заменить сито	•	•
5	Лапка насоса	•	•
6	Опора	•	–
7	Монтажные ножки	•	–
8	Резиновый адаптер для хранения насоса при горизонтальной установке	•	–
9	Крепежная веревка, 20 м	•	•

Использование прибора по назначению

ProMax Pressure 6000, Pressure Well 6000, далее называемое "Устройство", разрешается использовать исключительно так, как указано ниже:

- Подача чистой или дождевой воды.
- Орошение и полив.
- Забор воды из емкостей для дождевой воды и цистерн.
- Эксплуатация при соблюдении технических данных.

Возможное неправильное использование

На прибор распространяются следующие ограничения:

- Не предназначен для соленой воды.
- Не предназначено для питьевой воды.
- Не использовать длительное время (напр., длительная циркуляция в пруду).
- Не разрешается использование ни для производственного, ни для промышленного назначения.
- Не использовать в контакте с химикатами, пищевыми продуктами, легко воспламеняющимися или взрывчатыми материалами.
- Не подключать к системе хозяйственно-питьевого водоснабжения.

УКАЗАНИЯ ПО ТЕХНИКЕ БЕЗОПАСНОСТИ

Дети от 8 лет и старше, а также люди с ограниченными физическими, органолептическими или ментальными возможностями, люди с небольшим опытом и объемом знаний могут пользоваться этим устройством, находясь при этом под контролем взрослых или получив от них советы по безопасному обращению с устройством и поняв опасности при работе с ним.

Дети не должны играть с устройством.

Дети не должны чистить или ремонтировать устройство

без надлежащего контроля со стороны взрослых.

Электрическое соединение

- Подсоединять прибор только в том случае, когда электрические характеристики прибора совпадают с данными источника тока. Данные прибора находятся на заводской табличке, на упаковке или в данном руководстве.
- Прибор должен быть защищен посредством защитного устройства от тока повреждения с максимальным расчетным током 30 мА.
- Удлинитель и распределители (например, колодки) должны быть предназначены для использования на открытом воздухе (защищены от водяных брызг).
- Защитить разъемные соединения от попадания влаги.
- Подключать прибор только к розетке, смонтированной по инструкции.

Безопасная эксплуатация

- Опасное электрическое напряжение. Вероятность смерти или серьезных травм вследствие поражения током! Прежде чем погрузить руки в воду, обязательно отключить приборы, находящиеся в воде, с напряжением >12В перем. тока или >30В пост. тока и принять меры по их защите от несанкционированного включения.
- Не эксплуатировать прибор, если в воде находятся люди.
- Устройство нельзя использовать, если повреждена электрическая проводка или корпус.
- Не переносить и не тянуть устройство, держа его за электрический кабель!

- Прокладку кабеля осуществлять с обеспечением защиты от повреждений и убедиться в том, что об него нельзя споткнуться.
- Открывать корпус устройства или принадлежащие к нему части только тогда, если в руководстве по эксплуатации на это четко указано.
- В устройстве нужно выполнять только те работы, которые описаны в данном руководстве по эксплуатации. Если трудности в работе устройства не устраняются, тогда просим обратиться в авторизованную сервисную службу или в случае сомнения прямо к изготовителю.
- Использовать только оригинальные запасные части и оригинальные комплектующие к устройству.
- Запрещается вносить изменения в конструкцию устройства.
- Соединительные провода не подлежат замене. Утилизировать прибор и его компоненты, если поврежден кабель.

УСТАНОВКА И ПОДСОЕДИНЕНИЕ

Подсоединение напорного шланга

Производительность оптимальна при внутреннем диаметре шланга 25 мм (1").

Необходимо выполнить следующие действия:

В

1. Снять защитный колпачок.
2. Подключить напорный шланг к подключению напорной стороны.
 - Рекомендация: Применить быстросъемную муфту.

Установить насос в буровой колодец или шахту

С

- Двойным узлом закрепить крепежную веревку на ручке и опустить насос в буровой колодец или шахту.
- Установить насос на расстоянии не менее 0,5 м от земли с помощью крепежной веревки.
 - Таким образом мы избегаем всасывания частиц грязи.
- Сито на стороне всасывания должно быть минимум 150 мм ниже уровня воды.
- Не переносить держась за сетевой шнур.
- Начиная с глубины колодца или шахты 5 м сетевой шнур каждые 5 м крепится на крепежной веревке (разгрузка от натяжения).

Установить насос вертикально с помощью опоры

(только ProMax Pressure 6000)

В резервуаре или колодце насос можно установить вертикально с помощью опоры.

- Сито на стороне всасывания должно быть минимум 150 мм ниже уровня воды.
- Откачиваемая вода должна содержать максимум 50 г песка на м³ воды.

Необходимо выполнить следующие действия:

D

1. Сдвиньте монтажные ножки на опору.
2. Отпускать винты с внутренним шестигранником до тех пор, пока опора не примет насос.
3. Сдвиньте насос на опору.
4. Затягивайте винты с внутренним шестигранником, пока насос не зафиксируется на опоре.

Установить насос горизонтально с помощью опоры

(только ProMax Pressure 6000)

В плоском резервуаре или колодце насос можно установить горизонтально с помощью опоры.

- Насос должен быть выровнен точно горизонтально.
- Откачиваемая вода не должна содержать песок.

Необходимо выполнить следующие действия:

E

1. Снять винты с внутренним шестигранником.
– Опора разделена на две части.
2. Сдвиньте две монтажные ножки на каждую опору.
3. Сдвиньте три резиновых амортизатора в соответствующие пазы проходного отверстия.
– Закрепить резиновые амортизаторы на обеих опорах.
4. Сдвинуть обе опоры на насос.
– Расстояние между опорами должно быть максимально большим, чтобы насос стоял устойчиво.

ЭКСПЛУАТАЦИЯ

Управление насоса (flow control) изменяет поток и выключает насос при недостаточном потоке.

- Насос отключается при недостатке воды и таким образом защищен от повреждений из-за работы всухую.
- В автоматическом режиме работы управление насоса берет на себя выключение и включение насоса.

Интегрированный обратный клапан препятствует попаданию воды из напорного шланга в насос после выключения. Кроме того обратный клапан защищает насос от повреждений вследствие гидравлических ударов.

Автоматический режим

Насос выключается автоматически, если воды больше нет и достигнуто максимальное давление в напорной линии.

Насос включается автоматически, если вода есть и давление в напорной линии упало ниже 3,5 бар.



ПРЕДУПРЕЖДЕНИЕ

Опасное электрическое напряжение!

Смерть или серьезные травмы вследствие поражения током.

- Подсоединять насос в воде к электросети только тогда, когда в воде

никогда нет и никто не имеет контакта с водой.

- Прежде чем войти в воду или опустить в нее руки, обязательно отключить сетевое напряжение всех находящихся в воде устройств.

Включение прибора

- Вставить сетевой штекер в розетку.
– Насос должен быть готов к работе.

Выключение прибора

- Вынуть сетевой штекер из розетки.
– После отключения возможно вытекание остатков воды через шланг из входного отверстия насоса.

УСТРАНЕНИЕ НЕИСПРАВНОСТЕЙ



ПРЕДУПРЕЖДЕНИЕ

Опасное электрическое напряжение!

Смерть или серьезные травмы вследствие поражения током.

Перед началом работ:

- Выключить прибор, вынуть сетевые штекеры и принять меры по защите прибора от несанкционированного включения.
- Прежде чем войти в воду или опустить в нее руки, обязательно отключить сетевое напряжение всех находящихся в воде устройств.

После завершения работ:

- Снова создать все условия для ввода в эксплуатацию.

Неисправность	Причина	Устранение неисправности
Насос не запускается	Электропитание прервано	Проверить предохранитель и электрические штекерные соединения
Насос отключается после короткого времени работы	Защита от перегрузки отключила насос из-за перегрева	<ul style="list-style-type: none"> • Вычистить входное отверстие • Насос должен остыть
	Колодец сухой	Ожидать, пока в колодце не будет достаточно воды
Насос работает, но не качает или качает недостаточно	Напорный насос закрыт	<ul style="list-style-type: none"> • Проложить напорный шланг без изгибов • Проверить выпускное отверстие и в случае необходимости почистить
	Входное отверстие засорено	• Вычистить входное отверстие
	Воздух в напорном шланге	• Проветрить напорный насос
	Если есть в наличии: Обратная заслонка в напорном шланге неправильно установлена или засорена	<ul style="list-style-type: none"> • Правильно установить обратную заслонку • Очистить обратную заслонку
	Рабочее колесо с дефектом или износилось	Связаться с фирмой OASE. • Рабочее колесо может поменять только служба сервиса фирмы Oase.
	Рабочее колесо заблокировано песком	Связаться с фирмой OASE. • Рабочее колесо может поменять только служба сервиса фирмы Oase.

ОЧИСТКА И УХОД



ПРЕДУПРЕЖДЕНИЕ

Опасное электрическое напряжение!
Смерть или серьезные травмы вследствие поражения током.

- Прежде чем погрузить руки в воду, обязательно отключить сетевое питание от всех приборов, находящихся в воде.
- До проведения работ на устройстве отключите сетевое питание.



УКАЗАНИЕ

Рекомендации по регулярной очистке:

- чистку прибора осуществлять по необходимости, но не реже 2 раз в год.
- Ни в коем случае не применять агрессивные моющие средства или химические растворы, так как они могут разрушить корпус или отрицательно воздействовать на функционирование прибора.
- Рекомендуемое чистящее средство при стойких отложениях извести:
 - Очиститель насоса PumpClean OASE.
 - Бытовое моющее средство без содержания хлора и уксуса.
- После очистки тщательно промыть все детали чистой водой.

ИЗНАШИВАЮЩИЕСЯ ДЕТАЛИ

Гарантийное обязательство не распространяется на изнашивающиеся детали.

Следующие компоненты являются изнашивающимися деталями, которые подлежат замене сервисной службой фирмы OASE:

- Рабочее колесо

ХРАНЕНИЕ ПРИБОРА, В Т.Ч. ЗИМОЙ

Прибор не защищен от мороза. При морозостойкой установке не нужно демонтировать прибор. В противном случае при ожидаемых заморозках его нужно демонтировать и убрать на хранение.

Правильное хранение устройства:

- Максимально опорожнить устройство, основательно прочистить и проверить на наличие повреждений.
- Максимально опорожнить шланги, трубопроводы и соединения.
- Тщательно очистить устройство, проверить на наличие повреждений, заменить поврежденные детали.
- Хранить прибор в сухом виде, не допуская его замерзания.
- Не опускайте штекер в воду.

УТИЛИЗАЦИЯ

Не утилизировать данный прибор вместе с домашним мусором! Используйте предусмотренную для этого систему. Приведите устройство в состояние, пригодное для использования, путём отрезания кабеля.

ТЕХНІЧНІ ХАРАКТЕРИСТИКИ

ProMax Pressure 6000 / Pressure Well 6000			
Расчетное напряжение		В перем. тока	230
Номинальная частота		Гц	50
Расчетная мощность		Вт	1100
Степень защиты			IPX8
Подключение напорного патрубка		мм	30,9
		"	1
Минимальный индекс эффективности (MEI) ¹⁾		–	≥0,40
Производительность	максимальная	л/ч	6000
Высота подачи	максимальная	м	57
Глубина погружения	максимальная	м	20
Сетевой шнур	длина	м	30
Габариты	Диаметр	мм	98
	Высота	мм	814
Масса		кг	11,8

¹⁾ Безразмерная величина для КПД гидравлических насосов в оптимальной точке, а также при частичной нагрузке и перегрузке. Для водяных насосов с лучшим КПД референтным числом MEI является ≥0,70.

原版使用说明书的翻译

关于本手册

欢迎您购买欧亚瑟活水 (OASE Living Water) 公司产品。 购买本产品, **ProMax Pressure 6000, Pressure Well 6000**是您的正确选择。

首次使用本设备之前请仔细阅读本使用说明书并熟悉本设备。 所有在本设备上的工作以及用本设备从事的工作都必须按照本说明书进行。

请务必遵守安全注意事项, 以便正确及安全地使用设备。

请妥善保管本使用说明书。 转让设备时请连同本使用说明书一起转交。

本使用说明书中的图标

警告说明

使用表明危险程度的信号词, 将本手册中的警告说明进行分类。



警告

- 表示潜在危险,
- 若不遵守, 可能导致死亡或重伤。



提示

有助于更好理解的信息。

更多信息

□ A 引用插图, 如图 A

→ 引用另一章。

产品介绍

概况

□ A	ProMax Pressure	6000	Well 6000
1	固定绳子的孔眼	•	•
2	压出侧接头 30.9 毫米 (1")	•	•
3	电源线	•	•
4	侧入吸的滤网	•	•
5	泵底座	•	•
6	底座	•	-
7	支脚	•	-
8	用于存储水平安装泵的橡胶缓冲器	•	-
9	固定绳, 20米	•	•

按规定使用

ProMax Pressure 6000, Pressure Well 6000, 后面称为“设备”, 仅允许用于以下方面:

- 抽送清洁水或雨水。
- 灌溉和浇水。
- 从雨水桶或蓄水池中抽取水。
- 必须在遵守技术数据的前提下运行。

可能的误用

以下限制条件适用于本设备：

- 不适合咸水。
- 不适合饮用水。
- 不能用于长时间操作（如在池塘里连续循环操作）。
- 禁止用于商业或者工业目的。
- 禁止与化学物质、食品、易燃或者易爆物质一起使用。
- 不可连接到饮用水供应。

安全说明

如果有监督人或经指导已获得有关安全使用设备的知识，了解由此可能产生的风险，本机可以由 8 岁以上的儿童，以及肢体、感官或心智能力较低或缺乏经验和知识的成人操作。

切勿让儿童玩耍本产品。

在无人监督的情况下不得让儿童进行清洁和用户维护工作。

电气连接

- 只有当设备和电源供应的电气数据相符时，才能将设备连接。设备数据在铭牌上、包装上或在本手册中。
- 该设备必须由最大设计故障电流为 30mA 的漏电断路器提供保护。
- 延长电缆和电源分配器（如接线板）必须适合露天使用（防溅）。
- 保护插头连接防潮。
- 只能将设备与正确安装的插座连接。

安全操作

危险电压。触电可能导致重伤或死亡！入水之前，断开水中有 12 V 以上交流电压或 30 V 以上直流电压的设备，并确保不会重新通电。

- 只有确定没有人在水中时，才能操作该设备。
- 如果电缆或壳体损坏不得操作设备。
- 不得用电缆搬提或拉扯设备。
- 铺设电缆时要注意避免损坏，并确保没有人可能被绊倒。
- 除非在本手册中有明确要求，否则不得打开设备或相关部件的外壳。
- 只执行在本手册中给予说明的工作。如果还是没有解决问题，请咨询授权服务中心，或还有疑问则联系生产商。
- 只可使用原装备件和配件。
- 切勿对设备进行技术更改。
- 连接电缆不能被更换，电缆损坏时设备或组件报废。

安放和连接

连接压力软管

流速在软管内径为 25 毫米（1 “）时最佳。

步骤如下：

B

1. 取下保护盖。
2. 压出管与压出侧接头连接。
– 建议：使用快速接头。

在钻井或竖井中安装泵

C

- 将打有双结的绳子捆在手柄，然后将泵向下放入钻井或竖井。
- 在与地面距离至少 0.5 米的地方用绳子将泵紧固。

– 这样能够避免吸入灰尘颗粒。

- 吸入侧的筛网必须低于水平面至少150毫米。
- 在此不得将电源线用于提携。
- 钻井深度或竖井深度超过5米时将电源线以5米的距离紧固在固定绳上（应力消除）。

使用底座垂直安装泵

(nur ProMax Pressure 6000)

在水箱或井中可以通过底座垂直放置泵。

- 吸入侧的筛网必须低于水平面至少150毫米。
- 待抽送的水中可含的沙量不得超过50克/m³。

步骤如下：

D

1. 将支脚推入底座。
2. 拧松内六角螺钉，直到底座可容纳泵。
3. 将泵推入底座。
4. 拧紧内六角螺钉，直到泵被固定在底座上。

使用底座水平安装泵

(nur ProMax Pressure 6000)

在浅水箱或井中可以通过底座水平放置泵。

- 泵必须完全水平对齐。
- 抽送的水中不可含沙。

步骤如下：

E

1. 除去内六角螺钉。
 - 将底座分为两部分。
2. 在每部分底座推入两个支脚。
3. 分别在每个贯通口的槽中插入三个橡胶缓冲器。
 - 在两个底座安装橡胶缓冲器。
4. 将两个底座套在泵上。
 - 两个底座之间的距离必须尽可能地大，以便泵稳固。

运行

泵控制装置（flow control）测量流量，流量不足时关闭泵。

- 水不足时该泵关闭，从而避免由于干运行而损坏泵。
- 在自动模式由泵的控制装置负责泵的启动和关闭。

集成的止回阀防止在关闭后水从压出管流回泵。此外，止回阀可防止水锤对泵造成损坏。

自动模式

如果不再有水被抽出，而在压出管中的压力达到最大，泵自动关闭。

如果有水被抽出，而在压出管中的压力低于3.5巴，泵自动启动。



警告

危险电压！

触电导致重伤或死亡。

- 只有在确定没有人站在水中或接触水的情况下，才能将水中泵与电源连接。

- 在入水或将手伸入水中之前断开水中所有设备的电源。

启动设备

- 将电源插头插入插座。
 - 泵准备就绪

关闭设备

- 拔出电源插头。
 - 关闭后，软管中的剩余水可能回流并通过泵的吸入口流出。

故障排除



警告

危险电压！

触电导致重伤或死亡。

开始工作之前：

- 关闭设备，拔下电源插头，采取措施防止启动设备。
- 在入水或将手伸入水中之前断开水中所有设备的电源。

结束工作之后：

- 恢复开机的所有前提条件。

故障	原因	补救措施
泵不启动	供电中断	检查保险丝和电连接
短时间运行后泵自动关闭	过载保护因过热将泵关闭	<ul style="list-style-type: none"> • 清洁吸入口 • 让冷却泵
	井已干枯	一直等到井中有足够的水
泵运行，但不抽送或抽送不足	压出管堵塞	<ul style="list-style-type: none"> • 不能将软管扭曲铺设 • 检查出口，必要时清理
	吸入口堵塞	<ul style="list-style-type: none"> • 清洁吸入口
	空气进入压出管	<ul style="list-style-type: none"> • 压出管排气
	如果有： 压出管中的止回阀安装错误或被堵塞	<ul style="list-style-type: none"> • 正确安装止回阀 • 清洗止回阀
	叶轮损坏或磨损	请与OASE联系。 <ul style="list-style-type: none"> • 叶轮只能由Oase的客户服务人员更换。
	叶轮被砂堵住	请与OASE联系。 <ul style="list-style-type: none"> • 叶轮只能由Oase的客户服务人员更换。

清洁和保养



警告

危险电压！

触电导致重伤或死亡。

- 在将手伸入水中之前，断开水中所有设备的电源。
- 在设备上开展工作之前关闭电源。



提示

建议定期清洁：

- 根据需要，但至少每年 2 次清洁该设备。
- 请勿使用腐蚀性清洁剂或化学溶剂，因为它们可能会损坏外壳或损害设备的功能。
- 对于顽固积垢建议采用的清洁剂：
 - OASE 出产的 PumpClean 泵器清洗剂。
 - 不含酸和氯的家用清洁剂。
- 清洁完毕后，用清水彻底冲洗所有部件。

磨损件

易损件不在保修范围之内。

以下组件是易损件，只能由 OASE 服务人员更换：

- 叶轮

存放 / 过冬

该泵不防冻。若是防冻安装则必将设备拆卸。否则，在预计有霜冻时必须将设备拆卸并存放好。

这样正确存放设备：

- 将设备尽可能排空，进行彻底清洗并检验是否有损坏。
- 尽可能排空所有的软管、管道和接头。
- 彻底清理机器，检查是否损坏，如有损坏部件则对其进行更换。
- 设备需干燥不冷冻存放。
- 插头不可浸入水中。

丢弃处理

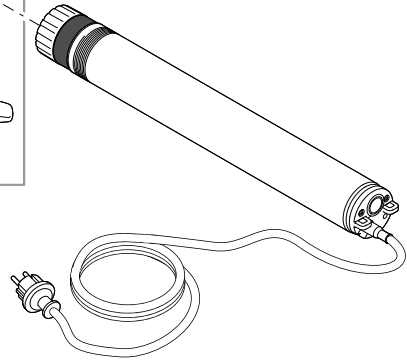
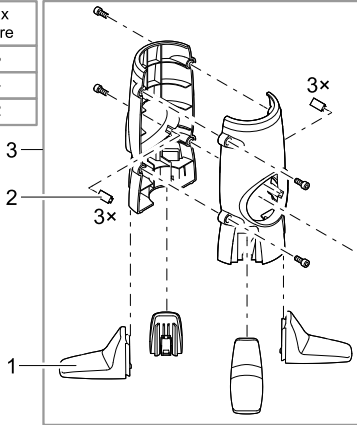
不能将此设备作为生活垃圾处理！请使用为此目的规定的回收系统。并在送至回收处之前剪断电缆，以使该设备报废。

技术参数

ProMax Pressure 6000 / Pressure Well 6000			
额定电压		V AC	230
额定频率		Hz	50
额定功率		W	1100
防护等级			IPX8
压出管接头		mm	30.9
		"	1
最低效率指数 (MEI) ¹⁾		-	≥0.40
流量	最大	l/h	6000
扬程	最大	m	57
潜水深度	最大	m	20
电源线	长	m	30
外形尺寸	直径	mm	98
	高	mm	814
重量		千克	11.8

¹⁾ 在最佳点以及部分加载和过载时液压泵效率的无量纲量。最佳效率水泵的基准值MEI ≥0.70。

Pos.	ProMax Pressure
1	44613
2	44614
3	44612



POX0037



OASE GmbH · www.oase-livingwater.com

Tecklenburger Straße 161 · 48477 Hörstel · Postfach 20 69 · 48469 Hörstel · Germany



43923/10-15