



|         |              |                  |              |
|---------|--------------|------------------|--------------|
| Cascade | Пресная вода | Вода из бассейна | Морская вода |
|---------|--------------|------------------|--------------|

## CASCADE 50 T до CASCADE 130 T

Эти инжекторные насадки создают динамичные полноценные водные образы, изменяющиеся в зависимости от уровня воды, а также подчеркивают и оживляют атмосферу любого общественного места.

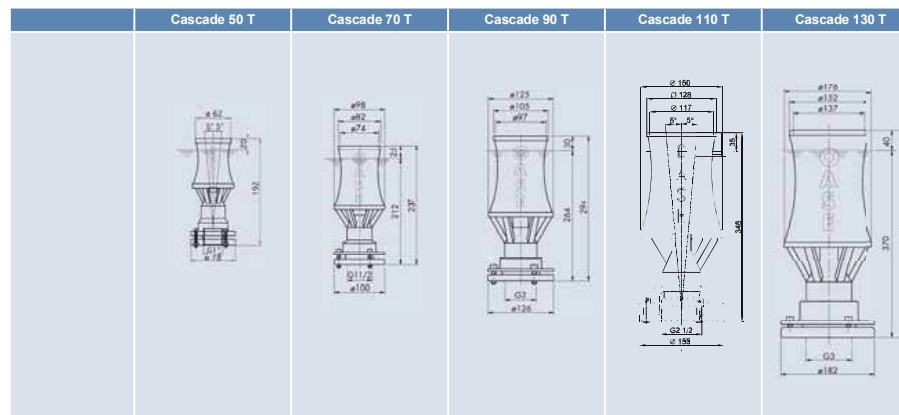
Благодаря инжекторной технологии, подаваемая вода и воздух интенсивно смешиваются и стремительно выбрасываются вверх, создавая впечатляющий эффект плавного и нежного фонтана. При этом даже при использовании насосов небольшой мощности создается впечатление объемности струи и динамики.

Водные образы, создаваемые насадками с пенным эффектом, зависят от уровня воды; при падении уровня воды струя делается тоньше

и выше, а при превышении обычного уровня водный образ становится полнее и ниже. Этот эффект особенно завораживает при наличии волнообразных движений воды в бассейне – в этом случае фонтаны на самом деле начинают танцевать. В установках с меняющимся уровнем воды необходимо предусмотреть наличие обратных клапанов, так как при отключении системы уровень воды упадет до инжекторной отметки.

### Обзор характеристик продукции

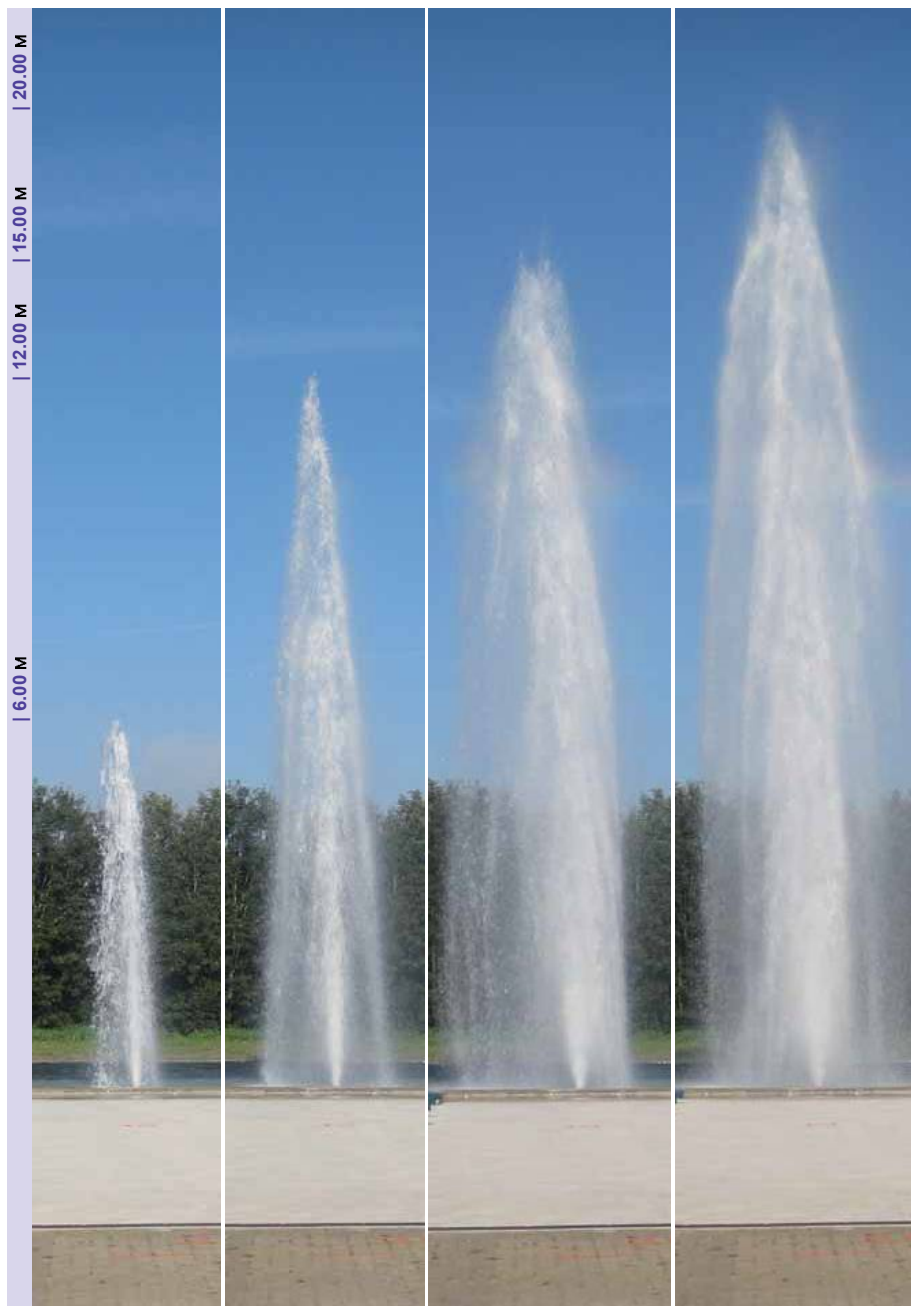
- Эффект живой воды
- Бурлящий / пенный эффект
- Насыщение воды кислородом
- Регулировочный фланец для выравнивания струи
- Водный образ зависит от уровня воды



|                      | Cascade 50 T |      | Cascade 70 T |      | Cascade 90 T |      | Cascade 110 T |      | Cascade 130 T |      |
|----------------------|--------------|------|--------------|------|--------------|------|---------------|------|---------------|------|
| Размеры (Ø x В) [мм] | 78 x 192     |      | 100 x 237    |      | 125 x 294    |      | 149 x 346     |      | 176 x 410     |      |
| Высота фонтана       | DWB          | DDB  | DWB          | DDB  | DWB          | DDB  | DWB           | DDB  | DWB           | DDB  |
|                      | л/мин        | бар  | л/мин        | бар  | л/мин        | бар  | л/мин         | бар  | л/мин         | бар  |
| 0.25 [м]             | 28           | 0.18 |              |      |              |      |               |      |               |      |
| 0.50 [м]             | 34           | 0.26 | 79           | 0.27 |              |      |               |      |               |      |
| 0.75 [м]             | 39           | 0.33 | 88           | 0.33 | 141          | 0.27 |               |      |               |      |
| 1.00 [м]             | 43           | 0.41 | 97           | 0.40 | 157          | 0.33 | 236           | 0.36 | 379           | 0.36 |
| 1.50 [м]             | 51           | 0.57 | 111          | 0.53 | 184          | 0.46 | 279           | 0.48 | 437           | 0.48 |
| 2.00 [м]             | 58           | 0.73 | 124          | 0.66 | 208          | 0.58 | 317           | 0.60 | 488           | 0.60 |
| 2.50 [м]             | 69           | 1.04 | 136          | 0.79 | 229          | 0.71 | 351           | 0.72 | 534           | 0.72 |
| 3.00 [м]             | 74           | 1.20 | 147          | 0.92 | 249          | 0.83 | 382           | 0.84 | 577           | 0.84 |
| 4.00 [м]             | 79           | 1.36 | 166          | 1.18 | 284          | 1.08 | 437           | 1.07 | 654           | 1.07 |
| 5.00 [м]             | 88           | 1.68 | 184          | 1.44 | 315          | 1.34 | 486           | 1.34 | 723           | 1.34 |
| 6.00 [м]             |              |      | 200          | 1.71 | 344          | 1.59 | 531           | 1.55 | 786           | 1.55 |
| 7.00 [м]             |              |      | 215          | 1.97 | 370          | 1.85 | 572           | 1.79 | 845           | 1.79 |
| 8.00 [м]             |              |      |              |      | 395          | 2.10 | 611           | 2.04 | 900           | 2.04 |
| 10.00 [м]            |              |      |              |      | 441          | 2.61 | 682           | 2.52 | 1001          | 2.52 |
| 12.00 [м]            |              |      |              |      |              |      | 747           | 3.01 | 1094          | 3.01 |
| 14.00 [м]            |              |      |              |      |              |      | 806           | 3.50 | 1180          | 3.50 |
| 16.00 [м]            |              |      |              |      |              |      |               |      | 1260          | 3.99 |
| 18.00 [м]            |              |      |              |      |              |      |               |      | 1336          | 4.49 |
| 20.00 [м]            |              |      |              |      |              |      |               |      | 1408          | 4.99 |
| Материал             | томпак       |      |              |      |              |      |               |      |               |      |
| Вес [кг]             | 1.0          |      | 2.4          |      | 3.6          |      | 7.0           |      | 11.0          |      |
| Артикул              | 50911        |      | 50912        |      | 50915        |      | 50916         |      | 50917         |      |

## CASCADE 130 T

Классические  
Насадки



Классические  
Насадки