



| | | | | | | | | | | | | | |
|----------------------|--------------|------------------|--------------|-----------|-------|-----------|-------|-------|---------------------|---------------------|-----|---------|----------------|
| Varionaut 150/DMX/02 | Пресная вода | Вода из бассейна | Морская вода | 220-240 В | 400 В | 110-120 В | 50 Гц | 60 Гц | 12 В Переменный ток | 24 В Постоянный ток | DMX | DMX/RDM | Plug and Spray |
|----------------------|--------------|------------------|--------------|-----------|-------|-----------|-------|-------|---------------------|---------------------|-----|---------|----------------|

VARIONAUT 150/DMX/02

Модель **Varionaut 230 В** переменного тока с насадкой **Comet 10-12 Т** выбрасывает воду на высоту до **3.5 м**. Каждый насос отдельно регулируется с помощью соединения **DMX** и создает динамические водные эффекты.

Насос Varionaut 150/DMX/02 поставляется с 10 м кабелем питания и 1 м кабелем DMX. Эти специальные блоки соединения исключают необходимость подключения и прокладки проводки вручную. Проекторы и другие электроприборы (например, светодиоды) можно с легкостью подключить к выходу DMX насоса. Энергопо-

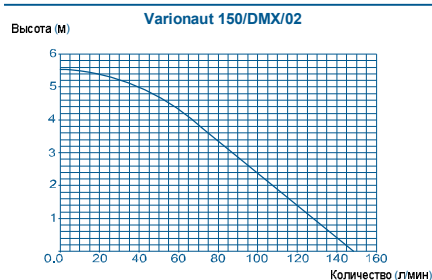
требление насоса Varionaut 150/DMX/02 130 Вт, электропитание 220-240В 50/60Гц переменного тока.

Обзор характеристик продукции

- Фонтанный насос на 230В/Переменного тока для установки в помещении и снаружи
- Подходит для погружной и сухой установки
- Максимальное энергопотребление 130 Вт
- 10м кабель питания со штекером и 1м кабель DMX с блоком DMX
- Относится к классу IP 68
- Совместим с RDM-DMX



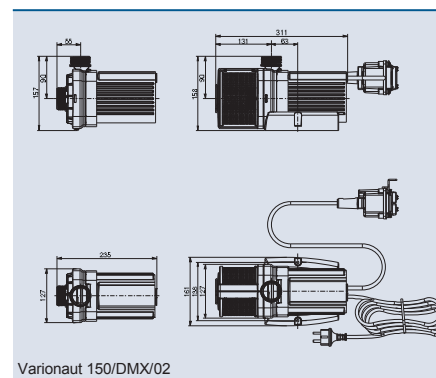
Varionaut 150/DMX/02



Для эксплуатации Varionaut 150 или Varionaut 2/A требуется система OASE Easy Control или OASE WECS (не входит в комплект поставки).

Дополнительное оборудование (заказывается отдельно)

| | |
|-----------------------------------------|---------|
| Насадка Comet 10-12 Т (стр. 28) | 50968 |
| Муфта редукционная 15x10 (стр. 195) | 51032 |
| Соединительный кабель DMX/01 (стр. 118) | Артикул |
| Соединительный кабель DMX/1.0 м/01 | 12368 |
| Соединительный кабель DMX/3.0 м/01 | 12369 |
| Соединительный кабель DMX/5.0 м/01 | 12371 |
| Соединительный кабель DMX/10.0 м/01 | 12372 |
| Соединительный кабель DMX/20.0 м/01 | 12373 |
| Штекерный разъем системной шины DMX/01 | 12007 |
| Система Easy Control (стр. 124) | 50175 |
| Система Easy Control (стр. 124) | 50289 |
| Система WECS 1024 (стр. 126) | 50596 |
| Система WECS 2048 (стр. 126) | 50597 |



Varionaut 150/DMX/02

| | | Varionaut 150/DMX/02 |
|---------------------------------------------------------------------------------------------------------------|---------|--------------------------------------------------------------------------------------------------------------------------------------------------------|
| Тип двигателя/ Электронный | | 230В с интегрированной электроникой, регулирование DMX |
| Максимальная высота | [м] | 5.6 |
| Максимальная производительность | [л/мин] | 150 |
| Максимальная мощность | [Вт] | 130 |
| Скорость динамических характеристик (время достижения полной высоты фонтана 0 – 100 % с насадкой comet 10-12) | [с] | 1 |
| Минимальная производительность (режим со смещением – DMX 0) | [л/мин] | 24 |
| Максимальное время включения / минимальное время выключения | [с] | 1 x в минуту / 10 |
| Номинальное напряжение | [В/Гц] | 220-240, 50/60 |
| Максимальная глубина погружения | [м] | 4 |
| Класс защиты | | IP 68 |
| Размеры с фильтром (Д x Ш x В) | [мм] | 311 x 161 x 158 |
| Соединение, всасывание | [дюйм] | 1 ½ |
| Соединение, напорная сторона | [дюйм] | 1 ½ |
| Вес | [кг] | 4.9 |
| Фильтрующий корпус | | нержавеющая сталь / пластик |
| Поверхность фильтра | [см²] | 223 |
| Корпус насоса | | пластик |
| Вход DMX | | 1 м системная шина с блоком DMX |
| Ввод питания | | 10 м кабель питания со штекером |
| Количество каналов DMX | | 2 канала (канал управления, скоростной канал) |
| Эксплуатационные условия: погружной режим | [°C] | температура воды: мин. 4 до макс. 35 |
| Эксплуатационные условия: сухая установка | [°C] | окружающая температура: макс. 30 с естественным охлаждением, макс. 40 с принудительным охлаждением, не допускается установка под прямыми лучами солнца |
| Артикул | | 50343 |