

## СИСТЕМЫ ДОННОГО СЛИВА

С помощью донного слива компании OASE можно легко опорожнить бетонные или пленочные водные резервуары. Слив применяется вместе с заглушкой или грязевой решеткой.

Для конструкций с грязевыми решетками необходимо применение шиберных вентилях, расположенных ниже уровня дна чаши. Соответствующие решетки предотвращают попадание больших загрязнений в сливную трубу (дополнительные принадлежности).

Закладные бетонируемые элементы сливной арматуры оборудованы уплотнительными фланцами и просто вставляются в раструб сливной трубы и заливаются бетоном. Для соединения с контуром выравнивания потенциалов имеются соответствующие отверстия.

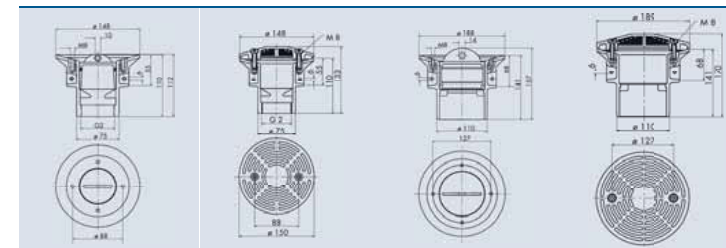
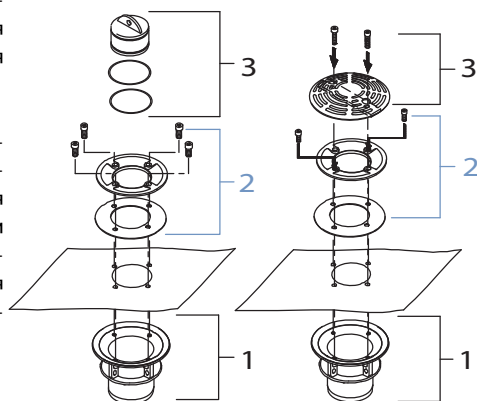
Для герметичного прикрепления к пленке поставляются специальные зажимные фланцы с уплотнителями и винтами. Они предназначены для использования с обычной армированной или неармированной пленкой для бассейнов с максимальной толщиной 2,5 мм, но непригодны для рулонных гидроизоляционных материалов в соответствии со стандартом DIN 18195.




1 Закладные элементы являются основой для любой конструкции. Выпускаются для труб DN 70 и/или DN100.

2 зажимной фланец для крепления при облицовке пленкой. Кабельные вводы представлены на странице 114.

Следующий пункт может использоваться по желанию.

3 В зависимости от потребностей на данном этапе принимается решение о специальном применении: заглушек, решеток, переливной арматуры или регулятора уровня...



3				
	Заглушка 70 Т	Грязевая решетка 70 Е	Заглушка 100 Т	Грязевая решетка 100 Е
Размеры (Ø) [мм]	70	150	100	190
Наименование	заглушка	грязевая решетка	заглушка	грязевая решетка
DN	70	70	100	100
Материал	томпак	нержавеющая сталь	томпак	нержавеющая сталь
Вес [кг]	0.6	0.6	0.9	0.7
Артикул	57468	51973	57462	51974

2 (дополнительно)		
	Зажимной фланец для пленки 70 Т	Зажимной фланец для пленки 100 Т
Размеры (Ø) [мм]	148 x 26	188 x 35
Наименование	зажимной фланец для пленки	зажимной фланец для пленки
DN	70	100
Материал	томпак	томпак
Вес [кг]	1.1	1.4
Артикул	51108	51117

1		
	Закладной элемент 70 Т	Закладной элемент 100 Т
Размеры (Ø) [мм]	70 x 110	100 x 141
Наименование	закладной элемент	закладной элемент
DN [мм] / [дюйм]	70 / 2"	100
Материал	томпак	томпак
Вес [кг]	2.1	3.2
Артикул	57471	57467