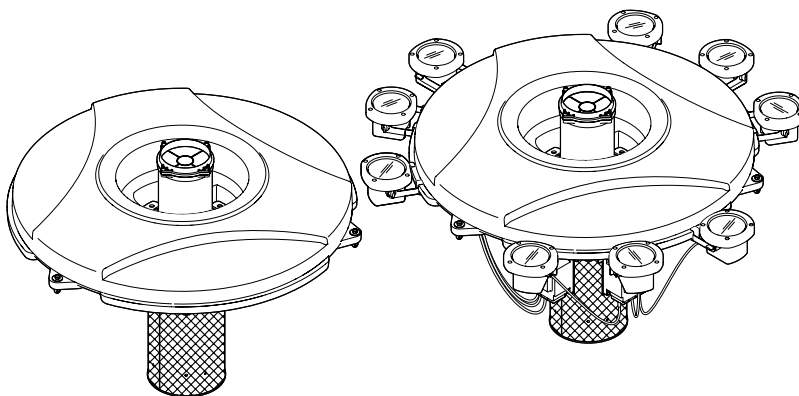


- D Gebrauchsanweisung
- GB Operating instructions
- F Notice d'emploi
- NL Gebruiksaanwijzing
- E Instrucciones de uso

Air Flo

230 V, 1.5 kW / 400 V, 1.5 kW / 400 V, 4.0 kW




CE



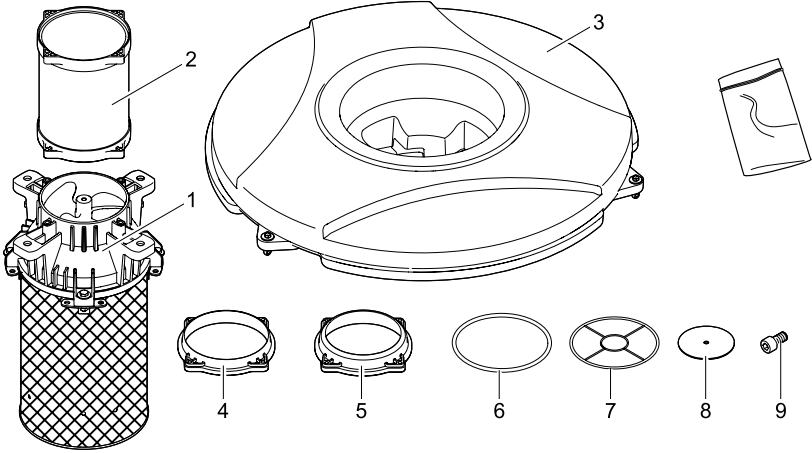
Technische Daten

D	Abmessungen Air Flo	Abmessungen Control Box / Motorschutzschalter	Gewicht Air Flo	Gewicht Control Box / Motorschutzschalter (overload) protection switch weight	Mindestwassertiefe	Förderleistung	Wassertemperatur	Kabellänge
GB	Air Flo dimensions	Control box / motor (overload) protection switch dimensions	Air Flo weight	Control box / motor (overload) protection switch weight	Minimum water depth	Max. flow rate	Water temperature	Cable length
F	Dimensions Air Flo	Dimensions appareil de commande / disjoncteur-protecteur	Poids Air Flo	Poids appareil de commande / disjoncteur-protecteur	Profondeur d'eau minimale	Capacité de refoulement	Température de l'eau	Longueur de câble
NL	Afmetingen Air Flo	Afmetingen Control Box resp. motorbeveiligingsschakelaar	Gewicht Air Flo	Gewicht Control Box resp. motorbeveiligingsschakelaar	Minimale waterdiepte	Vloeistofopbrengst	Wassertemperatuur	Kabellengte
E	Dimensiones Air Flo	Emplazamiento de la caja de control / guardamotor	Peso Air Flo	Peso caja de control / guardamotor	Profundidad mínima del agua	Capacidad de elevación	Temperatura del agua	Longitud del cable
Air Flo								
1.5 kW / 230 V	700 x 1150 mm	250 x 175 x 120 mm	43 kg	3.2 kg	0.9 m	165000 l/h	+4 - +35 °C	50 m
1.5 kW / 400 V	700 x 1150 mm	145 x 85 x 120 mm	40 kg	1 kg	0.9 m	175000 l/h	+4 - +35 °C	50 m
4.0 kW / 400 V	950 x 1150 mm	145 x 85 x 120 mm	60 kg	1 kg	1.15 m	295000 l/h	+4 - +35 °C	50 m

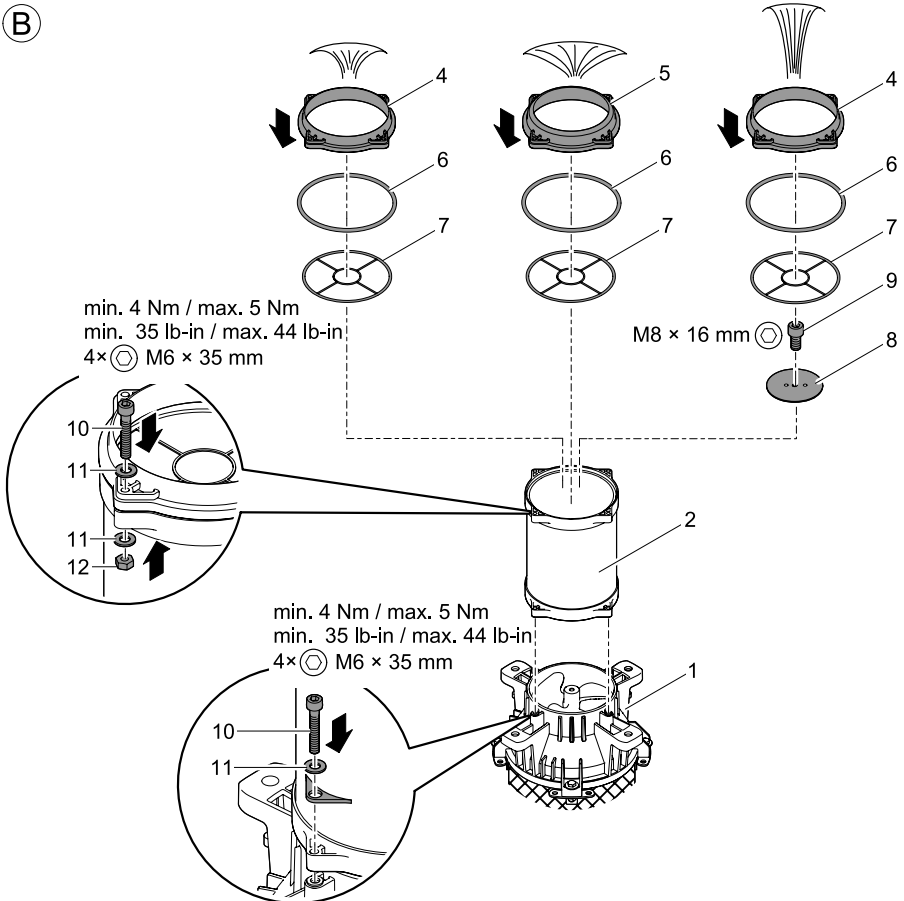
D	Nennspannung	Leistung Pumpe	Nennstrom	Schutzart Pumpe	Schutzart
GB	Rated voltage	Pump rating	Rated current	Pump protection type	Control Box / Motorschutzschalter
F	Tension nominale	Puissance pompe	Courant nominal	Type protection pompe	Type of protection Control box / motor (overload) protection switch
NL	Nominale spanning	Capaciteit pomp	Nominale stroom	Type protection pompe	Type de protection appareil de commande / disjoncteur-protecteur
E	Tensión nominal	Potencia de la bomba	Corriente nominal	Capacidad de protección de la bomba	Beschermingsgraad Control Box resp. motorbeveiligingsschakelaar
Air Flo					Caja de control / guardamotor
1.5 kW / 230 V	AC 220-240 V, 50 Hz	1.5 kW	10.2 A	IP 68	IP 42
1.5 kW / 400 V	AC 400 V, 50 Hz	1.5 kW	4.2 A	IP 68	IP 54
4.0 kW / 400 V	AC 400 V, 50 Hz	4.0 kW	9.6 A	IP 68	IP 54

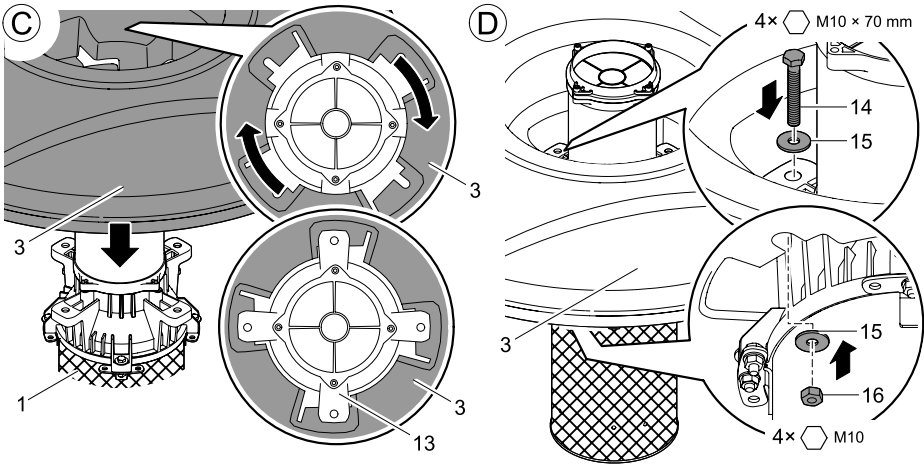
	<p>IP 68</p> 		 
D	Staubdicht. Wasserdicht bis 4 m Tiefe.	Nicht mit normalem Hausmüll entsorgen!	Achtung! Lesen Sie die Gebrauchsanweisung
GB	Dust tight. Submersible to 4 m depth.	Do not dispose of together with household waste!	Attention! Read the operating instructions
F	Imperméable aux poussières. Étanche à l'eau jusqu'à une profondeur de 4 m.	Ne pas recycler dans les ordures ménagères !	Attention ! Lire la notice d'emploi
NL	Stofdicht. Waterdicht tot een diepte van 4 m.	Niet bij het normale huishuël doen!	Let op! Lees de gebruiksaanwijzing
E	A prueba de polvo. Impermeable al agua hasta 4 m de profundidad.	¡No deseche el equipo en la basura doméstica!	¡Atención! Lea las instrucciones de uso

(A)

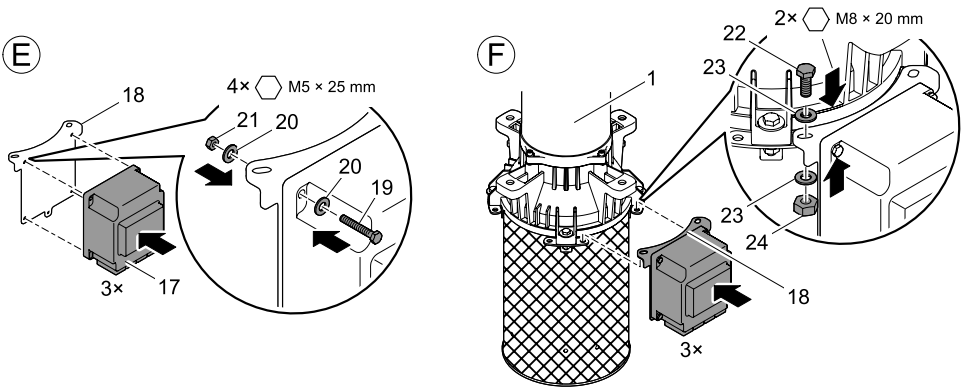


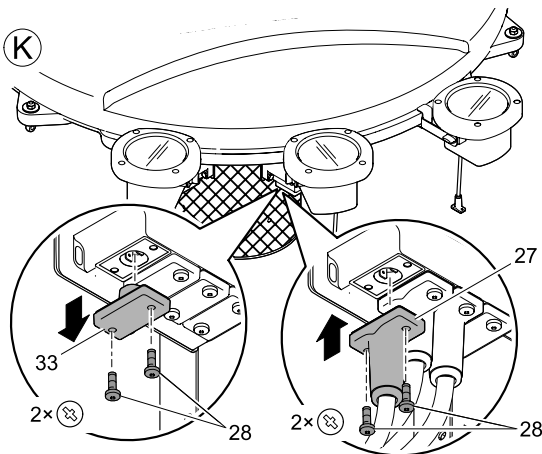
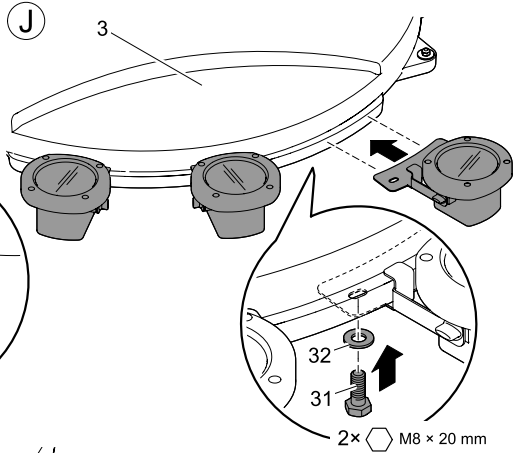
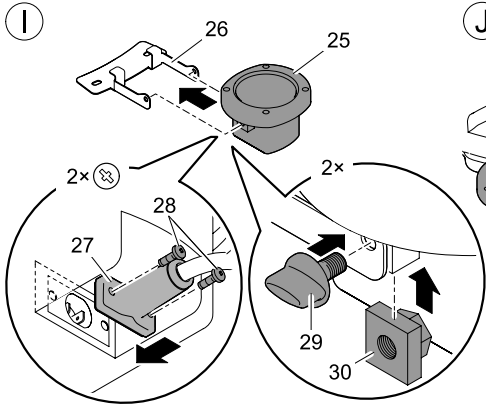
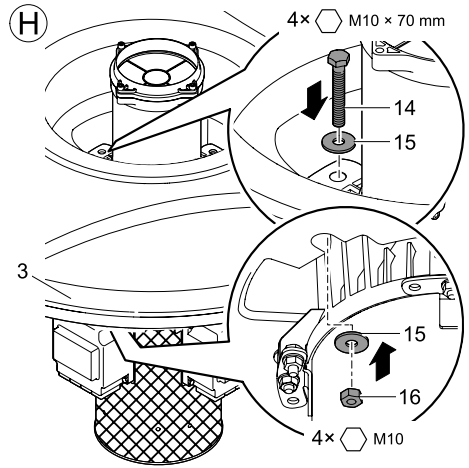
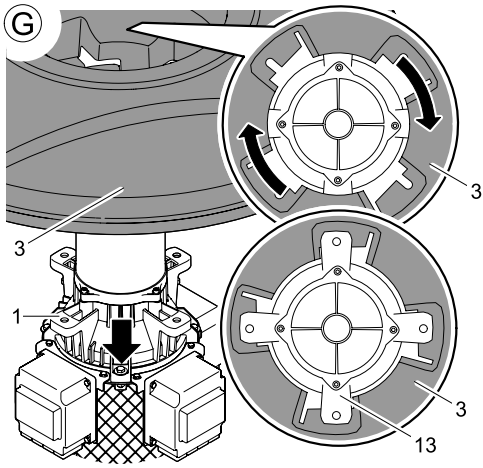
(B)



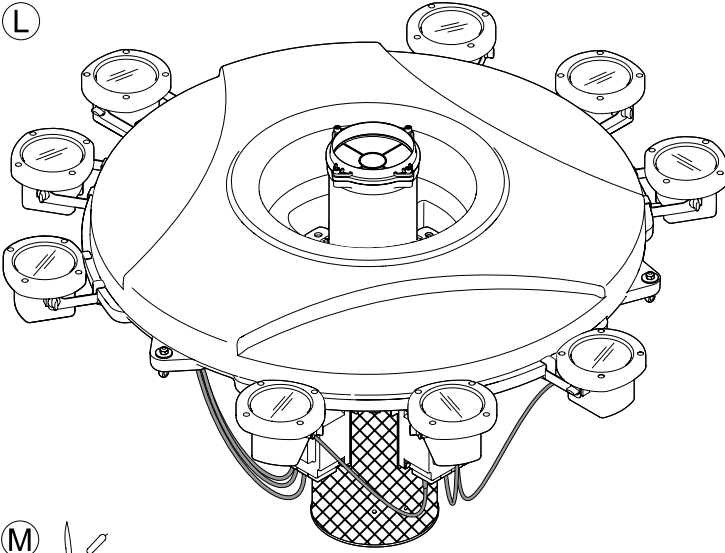


optional / optional / en option / optioneel / opcional

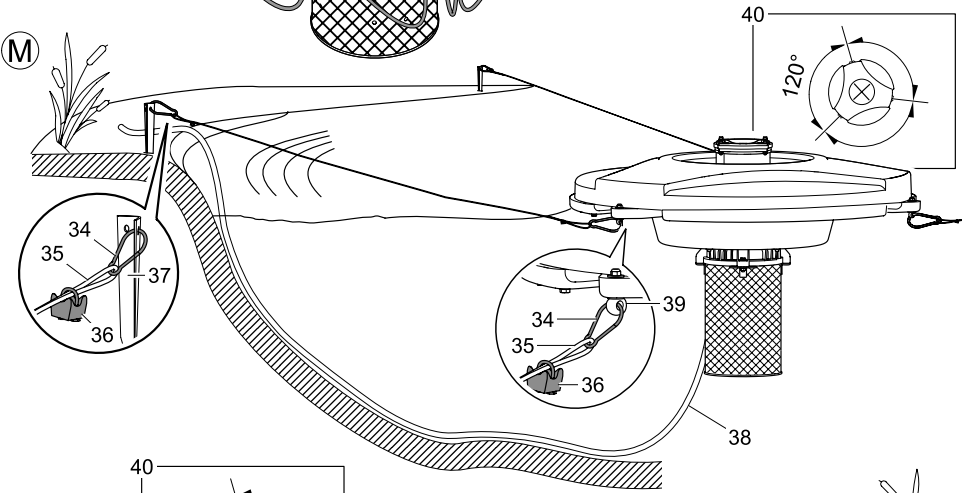




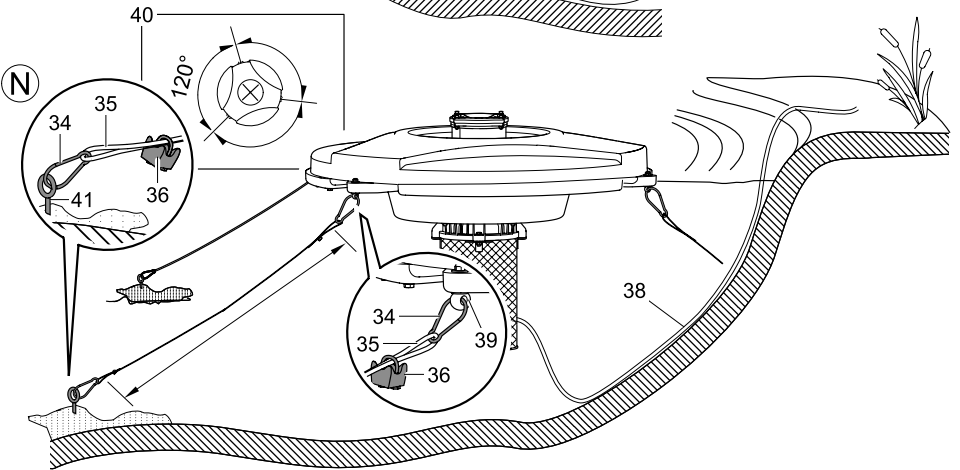
L



M



N



Hinweise zu dieser Gebrauchsanweisung

Vor der ersten Benutzung lesen Sie bitte die Gebrauchsanweisung und machen sich mit dem Gerät vertraut. Beachten Sie unbedingt die Sicherheitshinweise für den richtigen und sicheren Gebrauch.

Bitte bewahren Sie diese Gebrauchsanweisung sorgfältig auf! Bei Besitzerwechsel geben Sie die Gebrauchsanweisung weiter. Alle Arbeiten mit diesem Gerät dürfen nur gemäß der vorliegenden Anleitung durchgeführt werden.

Lieferumfang

Bild A	Anzahl	Beschreibung
1	1	Propelleraggregat
2	1	Steigrohr
3	1	Schwimmkörper
4	1	1,5-kW-Gerät: Düse 138 (werksseitig montiert) 4,0-kW-Gerät: Düse 150 (werksseitig montiert)
5	1	1,5-kW-Gerät: Düse 120 4,0-kW-Gerät: Düse 138
6	1	O-Ring
7	1	Schutzgitter
8	1	1,5-kW-Gerät: Disc 110 4,0-kW-Gerät: Disc 90
9	1	Schraube M8 x 16 mm
	1	Beipack mit Befestigungsmaterial
	1	Gebrauchsanweisung

Bestimmungsgemäße Verwendung

Der Belüfter Air Flo, im weiteren Gerät genannt, darf ausschließlich zum Anreichern von normalem Teichwasser mit Luft und bei einer Wassertemperatur von +4°C bis + 35°C verwendet werden. Das Gerät darf nicht in Schwimmteichen eingesetzt werden. Der Air Flo, AC 230 V wird über eine Control Box mit integriertem Motorschutz angesteuert. Der Air Flo, AC 400 V wird über einen integrierten Motorschutzschalter geschützt. Der Betrieb ist nur mit diesen Schutzeinrichtungen erlaubt.


Nicht bestimmungsgemäße Verwendung

Es können bei nicht bestimmungsgemäßer Verwendung und unsachgemäßer Behandlung Gefahren von diesem Gerät für Personen entstehen. Bei nicht bestimmungsgemäßer Verwendung erlischt die Haftung unsererseits sowie die allgemeine Betriebserlaubnis.

CE-Herstellererklärung

Im Sinne der EG-Richtlinie EMV-Richtlinie (2004/108/EG) sowie der Niederspannungsrichtlinie (2006/95/EG) erklären wir die Konformität. Folgende harmonisierte Normen wurden angewandt:

EN 60335-1, EN 60335-2-41, EN 55014-2, EN 61000-3-2, EN 61000-3-3

Unterschrift: 

Sicherheitshinweise

Die Firma OASE hat dieses Gerät nach dem aktuellen Stand der Technik und den bestehenden Sicherheitsvorschriften gebaut. Trotzdem können von diesem Gerät Gefahren für Personen und Sachwerte ausgehen, wenn das Gerät unsachgemäß bzw. nicht dem Verwendungszweck entsprechend eingesetzt wird oder wenn die Sicherheitshinweise nicht beachtet werden.

Gefahren durch die Kombination von Wasser und Elektrizität

- Die Kombination von Wasser und Elektrizität kann bei nicht vorschriftsmäßigem Anschluss oder unsachgemäßer Handhabung zum Tod oder zu schweren Verletzungen durch Stromschlag führen.
- Bevor Sie ins Wasser greifen, immer die Netzstecker aller im Wasser befindlichen Geräte ziehen.

Sicherer Betrieb des Gerätes

- Schalten Sie das Gerät nur mit montiertem Steigrohr ein.
- Betreiben Sie das Gerät nur, wenn sich keine Personen im Wasser aufhalten.
- Halten Sie den Netzstecker trocken.
- Verlegen Sie die Netzanschlussleitung geschützt, so dass Beschädigungen ausgeschlossen sind.
- Tragen oder ziehen Sie das Gerät nicht an der Netzanschlussleitung. Die Netzanschlussleitung kann nicht ersetzt werden.
- Betreiben Sie das Gerät niemals ohne Wasserdurchfluss. Das Gerät wird zerstört.
- Fördern Sie niemals andere Flüssigkeiten als Wasser. Andere Flüssigkeiten können das Gerät zerstören.
- Öffnen Sie niemals das Gehäuse des Gerätes oder deren zugehörigen Teile, wenn nicht ausdrücklich in der Gebrauchsanweisung darauf hingewiesen wird.
- Nehmen Sie niemals technische Änderungen am Gerät vor.

Verwenden Sie nur Original-Ersatzteile und Original-Zubehör für das Gerät.

Vorschriftsmäßige elektrische Installationen

- Elektrische Installationen an Teichen müssen den internationalen und nationalen Errichterbestimmungen entsprechen.
- Elektrische Installationen dürfen nur von einer qualifizierten Elektrofachkraft durchgeführt werden.
- Verwenden Sie nur Kabel, die für den Außeneinsatz zugelassen sind.
- Stellen Sie sicher, dass das Gerät über eine Fehlerstrom-Schutzeinrichtung mit einem Bemessungs-Fehlerstrom von maximal 30 mA gesichert ist.
- Betreiben Sie das Gerät nur an einer vorschriftsmäßig installierten Steckdose. Halten Sie die Steckdose trocken.
- Schließen Sie das Gerät nur an, wenn die elektrischen Daten der Stromversorgung mit den elektrischen Daten auf dem Typenschild am Gerät übereinstimmen.

Montage

Düse montieren (B)



Achtung! Schnelldrehender, gefährlicher Propeller.

Mögliche Folgen: Schwere Verletzungen an den Gliedmaßen.

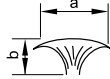
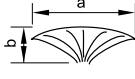
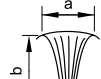
Schutzmaßnahmen: Vor Arbeiten am Propelleraggregat (1) Netzstecker ziehen und gegen unbeabsichtigtes Wiedereinschalten sichern. Der Motor läuft an, sobald der Netzstecker in die Netzsteckdose gesteckt wird.

Steigrohr montieren: Das Steigrohr (2) auf das Propelleraggregat (1) aufsetzen und mit vier Schrauben (10) und Unterlegscheiben (11) festschrauben.

Düse für Wasserbild I oder II montieren: Schutzgitter (7), O-Ring (6) und die entsprechende Düse (4 oder 5) auf das Steigrohr (2) setzen. Mit Schrauben (10), Unterlegscheiben (11) und Muttern (12) festschrauben.

Düse für Wasserbild III montieren: Die Disc (8) so auf den Propeller legen, dass die Madenschrauben am Propeller und die Bohrungen in der Disc (8) übereinander liegen. Die Disc (8) mit Schraube (9) festschrauben. Schutzgitter (7), O-Ring (6) und Düse (4) auf das Steigrohr (2) setzen. Mit Schrauben (10), Unterlegscheiben (11) und Muttern (12) festschrauben.

Hinweis: Düse-Disc-Kombination gemäß Tabelle einhalten. Andere Kombinationen sind nicht zulässig.

Wasserbild		I	II	III
				
Air Flo 1.5 kW		Düse 138	Düse 120	Düse 138 und Disc 110
	a [m]	3.5	5.0	6.0
	b [m]	0.8	1.0	2.0
Air Flo 4.0 kW		Düse 150	Düse 138	Düse 150 und Disc 90
	a [m]	6.0	8.0	10
	b [m]	1.5	2.0	3.0

Alle Maße sind Richtwerte

Schwimmer montieren (C, D)

Den Schwimmer (3) auf das Propelleraggregat (1) legen, Schwimmer (3) im Uhrzeigersinn bis zum Anschlag drehen, bis die vier Befestigungsflansche (13) sichtbar sind. Den Schwimmer (3) mit Schrauben (14), Unterlegscheiben (15) und Muttern (16) an den Befestigungsflanschen (13) festschrauben.

Beleuchtungs-Set Lunaqua 10 montieren (optional) (E-L)

An der Air Flo können Sie drei Beleuchtungs-Sets Lunaqua 10 befestigen. Die Beleuchtungs-Sets sind als Zubehör erhältlich. Fragen Sie Ihren OASE-Fachhändler.

Trafos montieren (E, F): Der Schwimmer darf nicht montiert sein. Den Trafo (17) mit Schrauben (19), Unterlegscheiben (20) und Muttern (21) auf dem Trafohalteblech (18) festschrauben. Das Trafohalteblech (18) mit Schrauben (22), Unterlegscheiben (23) und Muttern (24) am Propelleraggregat (1) festschrauben.

Schwimmer montieren (G, H): Den Schwimmer (3) auf das Propelleraggregat (1) legen, Schwimmer (3) im Uhrzeigersinn bis zum Anschlag drehen, bis die vier Befestigungsflansche (13) sichtbar sind. Den Schwimmer (3) mit Schrauben (14), Unterlegscheiben (15) und Muttern (16) an den Befestigungsflanschen (13) festschrauben.

Lampen Lunaqua 10 montieren (I-L): Stecker der Anschlussleitung (27) an der Lunaqua 10 (25) anschließen, die Schrauben (28) eindrehen und fest anziehen. Den Scheinwerferhalter (26) mit den Klemmschrauben (29) und Vierkantmuttern (30) an die Lunaqua 10 (25) schrauben. Den Scheinwerferhalter (26) mit Schrauben (31) und Unterlegscheiben (32) am Schwimmer (3) festschrauben. Jeweils drei Lunaqua 10 an einem Trafo anschließen. Dazu am Trafo die Schrauben (28) entfernen und Verschlusskappe (33) abnehmen. Stecker der Anschlussleitung (27) am Trafo anschließen, die Schrauben (28) eindrehen und fest anziehen.

Die Anschlussleitungen nicht knicken (Bild L). Gegebenenfalls Anschlussleitungen mit Kabelbindern bündeln.

Aufstellen

Air Flo aufstellen (M, N)

Das Gerät schwimmt auf dem Wasser. Halten Sie die Mindestwassertiefe ein. Zur Fixierung werden die beiliegenden Drahtseile einerseits am Gerät befestigt und andererseits entweder am Ufer oder auf dem Teichboden verankert.

Gerät am Ufer verankern (M): Drei Drahtseile auf die gewünschte gleiche Länge kürzen. Die Seilenden (35) jeweils zu einer Schlaufe legen und mit den Seilklemmen (36) festschrauben. Die Seile mit Karabinerhaken (34) jeweils in die Ringschrauben (39) am Schwimmer einhängen. Die drei Heringe (37) am Ufer in den Boden einschlagen. Wichtig: Damit sich das Gerät nicht bewegen kann, sind die angegebenen Abspannwinkel (40) einzuhalten. Das Gerät zu Wasser lassen und die Seile mit Karabinerhaken (34) in die Heringe (37) einhängen. Achtung: Das Anschlusskabel (38) Zugentlasten und den Netzstecker vor Nässe schützen!

Gerät am Teichboden verankern (N): Drei Drahtseile auf die gewünschte gleiche Länge kürzen. Die Seilenden (35) jeweils zu einer Schlaufe legen und mit den Seilklemmen (36) festschrauben. Die Seile mit Karabinerhaken (34) jeweils in die Ringschrauben (39) am Schwimmer einhängen. Für die Verankerung am Teichboden die beiliegenden Schraubhaken (41) mit Dübel beispielsweise in drei ausreichend schweren Steinen schrauben. Die drei Seile mit Karabinerhaken (34) jeweils in die Schraubhaken (41) einhängen, Steine auf den Teichboden versenken und das Gerät zu Wasser lassen. Achtung: Das Anschlusskabel (38) Zugentlasten und den Netzstecker vor Nässe schützen!

Control Box / Motorschutzschalter aufstellen (O)

Control Box (42) / Motorschutzschalter (43) in einem Abstand von mindestens 2 m zum Teich aufstellen. Die Control Box (42) so montieren, dass die Anschlussleitungen nach unten hängen. Control Box (42) / Motorschutzschalter (43) entsprechen der Schutzart IP 42. Daher bei Außenmontage eine Schutzabdeckung gegen eindringende Feuchtigkeit über Control Box (42) / Motorschutzschalter (43) installieren.

Inbetriebnahme



Achtung! Gefährliche elektrische Spannung.

Mögliche Folgen: Tod oder schwere Verletzungen.

Schutzmaßnahmen: Bevor Sie ins Wasser greifen und vor Arbeiten am Gerät Netzstecker (Bild P, 44/46) ziehen.



Achtung! Schnelldrehender, gefährlicher Propeller.

Mögliche Folgen: Schwere Verletzungen an den Gliedmaßen.

Schutzmaßnahmen: Schalten Sie den Air Flo nur mit montiertem Schutzgitter ein.

Einschalten / Ausschalten (P)

Der Air Flo schaltet sich automatisch ein, wenn die Stromverbindung hergestellt ist.

Einschalten: Beim 230-V-Gerät den Schukostecker (44) in die Schukosteckdose stecken. Beim 400-V-Gerät den CEE-Stecker (46) in die CEE-Steckdose stecken.

Ausschalten: Netzstecker (44) / CEE-Stecker (46) ziehen.

Die Control Box (42) und der Motorschutzschalter (43) dienen dem Motorschutz. Bei Überlastung wird die Pumpe ausgeschaltet.

Taster (45): Taster drücken, um den Motor wieder anlaufen zu lassen.

Schalter rot (47): Schalter drücken, um den Motorschutzschalter auszulösen. Der Motor schaltet ab.

Schalter grün (48): Schalter drücken, um den Motor wieder anlaufen zu lassen.

Lesen Sie auch den Abschnitt „Störungsbeseitigung“.

Reinigung

Vor Reinigungsarbeiten Netzstecker (Bild P, 44/46) ziehen!

Reinigen Sie das Gerät bei Bedarf unter klarem Wasser und mit einer weichen Bürste.

Störungsbeseitigung



Achtung! Schnelldrehender, gefährlicher Propeller.

Mögliche Folgen: Schwere Verletzungen an den Gliedmaßen.

Schutzmaßnahmen: Vor Arbeiten am Gerät Netzstecker (Bild P, 44/46) ziehen.

Störung	Ursache	Abhilfe
Die Pumpe läuft nicht an	Netzspannung fehlt	Netzspannung überprüfen Reinigen, Zuleitungen kontrollieren
Pumpe schaltet nach kurzer Laufzeit ab	Pumpe ist überlastet	
	- Starke Wasserverschmutzung	Filterkorb reinigen
	- Wassertemperatur zu hoch	Gerät nur bei der in den technischen Daten angegebenen Wassertemperatur betreiben
	- Filterkorb verschmutzt	Filterkorb mit einer Bürste und unter fließendem Wasser reinigen.
	- Propeller sitzt durch Verschmutzung fest	Verschmutzung entfernen
Falsche Drehrichtung des Propellers beim 400-V-Gerät	- Motor defekt	Rücksprache mit OASE erforderlich
	Netzphasen in der CEE-Steckdose vertauscht	Der Propeller muss gegen den Uhrzeigersinn drehen (CCW). In der CEE-Steckdose die Netzphasen entsprechend dem Drehsinn anschließen.
Wasserbild unregelmäßig, laute Strömungsgeräusche	Filterkorb verschmutzt	Filterkorb reinigen

Gerät wieder einschalten

Air Flo, 230 V: Gerät abkühlen lassen (ca. 30 Sekunden), dann den Taster (45) an der Control Box (42) drücken. Die Pumpe läuft an.

Air Flo, 400 V: Den grünen Taster (48) am Motorschutzschalter (46) drücken. Die Pumpe läuft an.

Lagern / Überwintern

Bei Frost muss das Gerät deinstalliert werden. Führen Sie eine gründliche Reinigung durch, prüfen Sie das Gerät auf Beschädigung.

Information about this operating manual

Please read the operating instructions and familiarise yourself with the unit prior to using it for the first time. Adhere to the safety information for the correct and safe use of the unit.

Please keep these operating instructions in a safe place! Also hand over the operating instructions when passing the unit on to a new owner. Ensure that all work with this unit is only carried out in accordance with these instructions.

Scope of delivery

Fig. A	Number	Description
1	1	Propeller unit
2	1	Riser pipe
3	1	Floating body
4	1	1.5 kW unit: Nozzle 138 (factory fitted) 4.0 kW unit: Nozzle 150 (factory fitted)
5	1	1.5 kW unit: Nozzle 120 4.0 kW unit: Nozzle 138
6	1	O ring
7	1	Protection grid
8	1	1.5 kW unit: Disc 110 4.0 kW unit: Disc 90
9	1	Screw M8 × 16 mm
	1	Accessory kit containing fastening material
	1	Instructions for use

Intended use

The aerator Air Flo, in the following text termed unit, may only be used to enrich normal pond water with air at a water temperature of +4°C to + 35°C. Do not use the unit in swimming ponds. The Air Flo with an AC 230 V power supply is controlled by a control box with integrated motor (overload) protection. The Air Flo with AC 400 V is protected by an integrated motor (overload) protection switch. Operation is only permitted with these protection devices functioning.

Use other than that intended

Danger to persons can emanate from this unit if it is not used in accordance with the intended use and in the case of misuse. If used for purposes other than that intended, our warranty and operating permit will become null and void.

CE Manufacturer's Declaration

We declare conformity in the sense of the EC directive, EMC directive (2004/108/EC) as well as the low voltage directive (2006/95/EC). The following harmonised standards apply:

EN 60335-1, EN 60335-2-41, EN 55014-2, EN 61000-3-2, EN 61000-3-3

Signature: 

Safety information

The company OASE has built this unit according to the state of the art and the valid safety regulations. Despite the above, hazards for persons and assets can emanate from this unit if it is used in an improper manner or not in accordance with its intended use, or if the safety instructions are ignored.

Hazards encountered by the combination of water and electricity

- The combination of water and electricity can lead to death or severe injury from electrocution, if the unit is incorrectly connected or misused.
- Prior to reaching into the water, always disconnect the power supply to all units used in the water.

Safe operation of the unit

- Only switch on the unit with the riser pipe fitted.
- Only operate the unit if no persons are in the water.
- Keep the power plug dry.
- Route the power cable so that damage is excluded.
- Do not carry or pull the unit by the power cable. The power connection cable cannot be replaced.
- Never run the unit without water. The unit will be destroyed.
- Never use the pump for fluids other than water. Other fluids could destroy the unit.
- Never open the unit housing or its attendant components, unless this is explicitly mentioned in the operating instructions.
- Never carry out technical modifications to the unit.

Only use original spare parts and original accessories for the unit.

Correct electrical installation

- Electrical installations at ponds must meet the international and national regulations valid for installers.
- Electrical installations may only be carried out by qualified electricians.
- Only use cables approved for outside use.
- Ensure that the unit is protected by for a rated fault current of max. 30 mA via a fault current protection device.
- Only operate the unit when plugged into a correctly fitted socket. Keep the socket dry.
- Only connect the unit when the electrical data of the power supply is identical to that on the unit type plate.

Installation

Nozzle assembly (B)



Attention! Danger emanating from the propeller rotating at high speed.

Possible consequences: Severe injury to limbs.

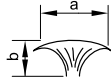
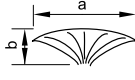
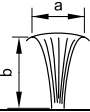
Protective measures: Pull the power plug prior to starting any work on the propeller unit (1) and secure it from unintentional plugging in again. The motor will start running as soon as the power plug is plugged in the power socket.

Riser pipe installation: Place the riser pipe (2) on the propeller unit (1) and tighten using the four screws (10) and washers (11).

Nozzle installation for water image effect I or II: Place the protection grid (7), O ring (6) and the respective nozzle (4 or 5) on the riser pipe (2). Tighten using screws (10), washers (11) and nuts (12).

Nozzle installation for water image effect III: Place disc (8) on the propeller such that the grub screws at the propeller and the bore holes in the disc (8) are congruent one on top of the other. Fasten disc (8) with screw (9). Place the protection grid (7), O ring (6) and the nozzle (4) on the riser pipe (2). Tighten using screws (10), washers (11) and nuts (12).

Note: Adhere to the nozzle-disc combination according to the table. Other combinations are not permissible.

Water image effect	I			II			III		
									
Air Flo 1.5 kW	Nozzle 138			Nozzle 120			Nozzle 138 and disc 110		
	a [m]	3.5		5.0		6.0			
	b [m]	0.8		1.0		2.0			
Air Flo 4.0 kW	Nozzle 150			Nozzle 138			Nozzle 150 and disc 90		
	a [m]	6.0		8.0		10			
	b [m]	1.5		2.0		3.0			

All dimensions are reference values

Float switch installation (C,D)

Place the float switch (3) on the propeller unit (1), turn the float switch (3) clockwise against the stop until the four fastening flanges (13) are visible. Tighten the float switch (3) using screws (14), washers (15) and nuts (16) to the fastening flanges (13).

Fitting the spotlight set Lunaqua 10 (optional) (E-L)

Three Lunaqua 10 spotlight sets can be fitted to the Air Flo. The spotlight sets are available as accessories. Ask your OASE specialist dealer.

Transformer installation (E, F): Ensure that the float switch is NOT fitted. Tighten the transformer (17) using screws (19), washers (20) and nuts (21) to the transformer mounting plate (18). Tighten the transformer mounting plate (18) using screws (22), washers (23) and nuts (24) to the propeller unit (1).

Float switch installation (G, H): Place the float switch (3) on the propeller unit (1), turn the float switch (3) clockwise against the stop until the four fastening flanges (13) are visible. Tighten the float switch (3) using screws (14), washers (15) and nuts (16) to the fastening flanges (13).

Installation of the Lunaqua 10 lamps (I-L): Connect the plug of the connection cable (27) to the Lunaqua 10 (25), turn in and firmly tighten the screws (28). Screw the spotlight holder (26) to the Lunaqua 10 (25) using the clamping screws (29) and square nuts (30). Tighten the spotlight holder (26) to the float switch (3) using screws (31) and washers (32). Connect three Lunaqua 10 each to one transformer. For this purpose, remove the screws (28) and the cover cap (33) on the transformer. Connect the plug of the connection cable (27) to the transformer, turn in and firmly tighten the screws (28).

Avoid kinking the connection cables (Fig. L). If necessary, bundle connection cables with cable binders.

Installation

Air Flo installation (M, N)

The unit floats on the water. Adhere to the minimum water depth. To keep it in position, the enclosed wire cables are fastened to the unit and either to the bank or to the pond bottom.

Anchoring the unit at the bank (M): Shorten the three wire cables to the desired length. Form loops at the cable ends (35) and fasten with the cable clamps (36). Hook the cables into the eyebolts (39) at the float switch by means of snap hooks (34). Knock the three tent pegs (37) into the bank ground. Important: Adhere to the specified bracing angles (40) to prevent the unit from moving. Set the unit in the water and hook the cables to the tent pegs (37) using the snap hooks (34). Attention: Pull relieve the connection cable (38) and protect the power plug from moisture!

Anchoring the unit to the pond bottom (N): Shorten the three wire cables to the desired length. Form loops at the cable ends (35) and fasten with the cable clamps (36). Hook the cables into the eyebolts (39) at the float switch by means of snap hooks (34). For anchoring to the pond bottom, screw the enclosed threaded hooks (41) including the dowel, for instance, into three sufficiently heavy stones. Hook three cables with snap hooks (34) in the threaded hooks (41), lower the stones to the bottom of the pond and set the unit on the water. Attention: Pull relieve the connection cable (38) and protect the power plug from moisture!

Installation of the control box / motor (overload) protection switch (O)

Install the control box (42) / motor (overload) protection switch (43) at a minimum distance of 2 m from the pond. Fit the control box (42) such that the connection cables hang down. The control box (42) / motor (overload) protection switch (43) meet protection type IP 42. For this reason, fit a protective cover over the control box (42) / motor (overload) protection switch (43) to prevent the ingress of moisture, if installed outside.

Start-up



Attention! Dangerous electrical voltage.

Possible consequences: Death or severe injury.

Protective measures: Disconnect the power plug (Figure P, 44/46) prior to reaching into the water and commencing work.



Attention! Danger emanating from the propeller rotating at high speed.

Possible consequences: Severe injury to limbs.

Protective measures: Only switch on the Air Flo with the protection grid fitted.

Switching on / Switching off (P)

The Air Flo switches on automatically when the power connection is established.

Switching on: Plug the shock-proof plug (44) of the 230 V unit in the shock-proof socket. Plug the CEE plug (46) of the 400 V unit in the CEE socket.

Switching off: Pull the power plug (44) / CEE plug (46).

The control box (42) and the motor (overload) protection switch (43) are intended to protect the motor. The pump will be switched off in the case of an overload.

Button (45): Press the button to restart the motor.

Red switch (47): Press the switch to trigger the motor (overload) protection switch. The motor will switch off.

Green switch (48): Press the switch to restart the motor.

Also read the section "Remedy of faults".

Cleaning

Disconnect the power plug (Figure P, 44/46) prior to starting cleaning work!

If necessary, clean the unit under clear water using a soft brush.

Remedy of faults



Attention! Danger emanating from the propeller rotating at high speed.

Possible consequences: Severe injury to limbs.

Protective measures: Disconnect the power plug (Figure P, 44/46) prior to starting work at the unit!

Malfunction	Cause	Remedy
Pump does not start	No mains voltage	Check mains voltage Clean, check supply lines
Pump switches off after a short running period	Pump overload	
	- Excessively soiled water	Clean filter basket
	- Water temperature too high	Only operate the unit at the water temperature specified in the technical data
	- Filter basket soiled	Clean the filter basket under running water using a brush.
	- Propeller seized up due to soiling	Remove soiling
Incorrect propeller rotational direction of the 400 V unit	- Motor defective	Contact OASE
	Mains phases in the CEE socket reversed	Ensure that the propeller rotates counter-clockwise (CCW). Connect the mains phases in the CEE socket to comply with the rotational direction.
Irregular water image effect, loud flow noise	Filter basket soiled	Clean filter basket

Switch on the unit

Air Flo, 230 V: Allow the unit to cool down (approx. 30 seconds), then press the button (45) at the control box (42). Pump will start.

Air Flo, 400 V: Press the green button (48) at the motor (overload) protection switch (46). Pump will start.

Storage/Over-wintering

Remove the unit at temperatures below zero degrees centigrade. Thoroughly clean and check the unit for damage.

Remarques concernant cette notice d'emploi

Avant la première utilisation, lire attentivement cette notice d'emploi et se familiariser avec l'appareil. Respecter impérativement les indications de sécurité relatives à une utilisation correcte et en toute sécurité.

Prière de conserver soigneusement cette notice d'emploi ! Lors d'un changement de propriétaire, transmettre également cette notice d'emploi. Tous les travaux effectués avec cet appareil devront être exécutés conformément aux directives ci-jointes.

Pièces faisant partie de la livraison

Figure A	Quantité	Description
1	1	Unité d'hélice
2	1	Tuyau de refoulement
3	1	Corps flottant
4	1	Appareil à 1,5 kW Ajutage 138 (montage en usine) Appareil à 4,0 kW : ajutage 150 (montage en usine)
5	1	Appareil à 1,5 kW : ajutage 120 Appareil à 4,0 kW : ajutage 138
6	1	Joint torique
7	1	Grille de protection
8	1	Appareil à 1,5 kW : disque 110 Appareil à 4,0 kW : disque 90
9	1	Vis M8 × 16 mm
	1	Paquet joint avec matériel de fixation
	1	Notice d'emploi

Utilisation conforme à la finalité

Le système d'oxygénation Air Flo, nommé par la suite « appareil », peut être utilisé uniquement pour assurer un apport en air de l'eau normale de bassin à une température de l'eau comprise entre +4°C et +35°C. L'appareil ne peut pas être utilisé dans des piscines naturelles. L'Air Flo, CA 230 V est activé par un appareil de commande avec protection de moteur intégrée. L'Air Flo, CA 400 V est protégé par un disjoncteur-protecteur intégré. L'exploitation est autorisée uniquement avec ces dispositifs de protection.

Utilisation non conforme à la finalité

En cas d'utilisation non conforme à la finalité et de manipulation non appropriée de cet appareil, des risques pour les personnes peuvent en résulter. Toute utilisation non conforme à la finalité entraîne l'annulation de notre responsabilité ainsi que celle de l'autorisation d'exploitation générale.

Déclaration du fabricant CE

Nous déclarons la conformité par rapport à la directive CE concernant la compatibilité électromagnétique (2004/108/EC) ainsi que par rapport à la directive basse tension (2006/95/EC). Les normes harmonisées suivantes ont été appliquées :

EN 60335-1, EN 60335-2-41, EN 55014-2, EN 61000-3-2, EN 61000-3-3

Signature: 

Consignes de sécurité

La société OASE a construit cet appareil selon l'état actuel des connaissances techniques et les consignes de sécurité en vigueur. Toutefois des dangers pour les personnes et les biens peuvent émaner de cet appareil lorsque celui-ci est utilisé de manière non appropriée voire non conforme à sa finalité ou lorsque les informations de sécurité ne sont pas respectées.

Dangers dus à la combinaison d'eau et d'électricité

- La combinaison d'eau et d'électricité peut entraîner des blessures graves ou la mort par électrocution lors de raccords non conformes ou d'une utilisation inappropriée.
- Toujours retirer les prises de secteur de tous les appareils se trouvant dans l'eau avant tout contact avec l'eau.

Utilisation sécurisée de l'appareil

- Mettre l'appareil en circuit que si le tuyau de refoulement est monté.
- Ne pas utiliser l'appareil lorsque des personnes se trouvent dans l'eau.
- Tenir la fiche de secteur au sec.
- Protéger le câble de raccordement de secteur afin qu'il ne soit pas endommagé.
- Ne pas porter, ni tirer l'appareil par le câble de raccordement de secteur. Le câble de raccordement de secteur n'est pas interchangeable.
- Ne jamais utiliser l'appareil sans débit d'eau. L'appareil en serait détruit.
- Ne jamais refouler des liquides autres que de l'eau. D'autres liquides peuvent détruire l'appareil.
- Ne jamais ouvrir le carter de l'appareil ou des parties y appartenant si cela n'est pas expressément indiqué dans la notice d'emploi.
- Ne jamais procéder à des modifications techniques sur l' appareil.

N'utiliser que des pièces de rechange et des accessoires d'origine pour l'appareil.

Installations électriques correspondant aux prescriptions

- Les installations électriques des étangs de jardins doivent correspondre aux règlements d'installation internationaux et nationaux.
- Les installations électriques ne peuvent être effectuées que par un électricien qualifié.
- N'employer que des câbles réservés à une utilisation en extérieur.
- S'assurer que l'installation électrique est équipée d'une protection différentielle de 30 mA maximum.
- Utiliser cet appareil uniquement sur une prise de courant installée conformément à la réglementation. Tenir la prise de courant au sec.
- Ne raccorder l'appareil que lorsque les données électriques du réseau d'alimentation correspondent à celles indiquées sur la plaque signalétique de l'appareil.

Montage

Montage de l'ajutage (B)



Attention ! Hélice dangereuse, à rotation rapide.

Conséquences éventuelles : blessures graves au niveau de membres.

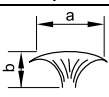
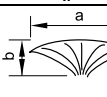
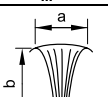
Mesures de protection : retirer la prise de secteur et protéger l'appareil contre la remise en marche inopinée avant d'effectuer des travaux sur l'unité d'hélice (1). Le moteur démarre dès que la fiche de secteur est introduite dans la prise de secteur.

Montage du tuyau de refoulement : placer le tuyau de refoulement (2) sur l'unité d'hélice (1) et le fixer avec quatre vis (10) et des rondelles plates (11).

Monter l'ajutage pour le jet d'eau I ou II : placer la grille de protection (7), le joint torique (6) et l'ajutage correspondant (4 ou 5) sur le tuyau de refoulement (2). Visser fixement avec les vis (10), les rondelles plates (11) et les écrous (12).

Montage de l'ajutage pour le jet d'eau III : placer le disque (8) sur l'hélice de telle manière que les vis sans tête sur l'hélice et les orifices dans le disque (8) se trouvent les uns au-dessus des autres. Visser le disque (8) à fond avec la vis (9). Placer la grille de protection (7), le joint torique (6) et l'ajutage (4) sur le tuyau de refoulement (2). Visser fixement avec les vis (10), les rondelles plates (11) et les écrous (12).

Remarque : respecter la combinaison ajutage/disque reprise dans le tableau. D'autres combinaisons ne sont pas admissibles.

Jet d'eau		I	II	III
				
Air Flo 1.5 kW		Ajutage 138	Ajutage 120	Ajutage 138 et disque 110
	a [m]	3.5	5.0	6.0
	b [m]	0.8	1.0	2.0
Air Flo 4,0 kW		Ajutage 150	Ajutage 138	Ajutage 150 et disque 90
	a [m]	6.0	8.0	10
	b [m]	1.5	2.0	3.0

Tous les dimensions sont des valeurs indicatives

Montage du flotteur (C, D)

Déposer le flotteur (3) sur l'unité d'hélice (1), tourner le flotteur (3) dans le sens horaire jusqu'à la butée, jusqu'à ce que les quatre brides de fixation (13) soient visibles. Visser fixement le flotteur (3) avec les vis (14), les rondelles plates (15) et les écrous (16) sur les brides de fixation (13).

Montage du kit d'éclairage Lunaqua 10 (en option) (E-L)

Trois kits d'éclairage Lunaqua 10 peuvent être fixés sur l'Air Flo. Les kits d'éclairage sont disponibles en tant qu'accessoires. Adressez-vous à votre distributeur OASE spécialisé.

Montage des transformateurs (E, F) : le flotteur ne doit pas être monté. Visser fixement le transformateur (17) avec les vis (19), les rondelles plates (20) et les écrous (21) sur la tôle de fixation du transformateur (18). Visser fixement la tôle de fixation du transformateur (18) avec les vis (22), les rondelles plates (23) et les écrous (24) sur l'unité d'hélice (1).

Montage du flotteur (G, H) : déposer le flotteur (3) sur l'unité d'hélice (1), tourner le flotteur (3) dans le sens horaire jusqu'à la butée, jusqu'à ce que les quatre brides de fixation (13) soient visibles. Visser fixement le flotteur (3) avec les vis (14), les rondelles plates (15) et les écrous (16) sur les brides de fixation (13).

Montage des lampes Lunaqua 10 (I-L) : raccorder la fiche du câble de raccordement (27) sur le Lunaqua 10 (25), introduire les vis (28) et les serrer à fond. Visser le support de projecteur (26) avec les vis de serrage (29) et les écrous carrés (30) sur le Lunaqua 10 (25). Visser fixement le support de projecteur (26) sur le flotteur (3) avec les vis (31) et les rondelles plates (32). Raccorder respectivement trois Lunaqua 10 sur un transformateur. À cet effet, enlever les

vis (28) sur le transformateur et retirer le capuchon (33). Raccorder la fiche du câble de raccordement (27) sur le transformateur, introduire les vis (28) et les serrer à fond.

Ne pas plier les câbles de raccordement (figure L). Le cas échéant, regrouper les câbles de raccordement avec des attaches-câbles.

Mise en place

Mise en place de l'Air Flo (M, N)

L'appareil flotte à la surface de l'eau. Maintenir une profondeur d'eau minimale. Pour stabiliser l'appareil, deux câbles d'acier faisant partie des fournitures sont fixés d'une part sur l'appareil et d'autre part soit sur la berge soit au fond du bassin.

Arrimer l'appareil sur la berge (M) : raccourcir les trois câbles d'acier à la même longueur voulue. Former une boucle à chaque extrémité des câbles (35) et les serrer à fond avec les pincés à câbles (36). Accrocher les câbles avec les mousquetons (34) dans les vis à œillet (39) se trouvant sur le flotteur. Enfoncer les trois crochets (37) dans le sol de la berge. Important : pour éviter que l'appareil ne puisse bouger, respecter les angles d'amarrage indiqués (40). Mettre l'appareil sur l'eau et accrocher les câbles avec les mousquetons (34) dans les crochets (37). Attention : réduire la tension au niveau du câble de raccordement (38) et protéger la fiche de contact contre l'humidité !

Arrimer l'appareil au fond du bassin (N) : raccourcir les trois câbles d'acier à la même longueur voulue. Former une boucle à chaque extrémité des câbles (35) et les serrer à fond avec les pincés à câbles (36). Accrocher les câbles avec les mousquetons (34) dans les vis à œillet (39) se trouvant sur le flotteur. Pour l'arrimage au fond du bassin, visser les crochets à vis avec cheville (41) faisant partie de la livraison par exemple dans trois pierres suffisamment lourdes. Accrocher les trois câbles avec les mousquetons (34) respectivement dans les crochets à vis (41), immerger les pierres dans le fond du bassin et déposer l'appareil sur l'eau. Attention : réduire la tension au niveau du câble de raccordement (38) et protéger la fiche de contact contre l'humidité !

Mise en place de l'appareil de commande / du disjoncteur-protecteur (O)

Mettre l'appareil de commande (42) / le disjoncteur-protecteur (43) en place à une distance d'au moins 2 m par rapport au bassin. Monter l'appareil de commande (42) de manière à ce que les câbles de raccordement pendent vers le bas. L'appareil de commande (42) / le disjoncteur-protecteur (43) correspondent au type de protection IP 42. Installer dès lors, pour le montage en extérieur, un capot de protection pour protéger contre les infiltrations d'humidité, au-dessus de l'appareil de commande (42) / du disjoncteur-protecteur (43).

Mise en service



Attention ! Tension électrique dangereuse.

Conséquences éventuelles : mort ou blessures graves.

Mesures de protection : toujours retirer la fiche de secteur (figure P, 44/46) de l'appareil avant tout contact avec l'eau et avant de procéder à des travaux.



Attention ! Hélice dangereuse, à rotation rapide.

Conséquences éventuelles : blessures graves au niveau de membres.

Mesures de protection : ne mettre l'Air Flo en circuit que si la grille de protection est montée.

Mise en circuit / Mise hors circuit (P)

L'Air Flo se met automatiquement en marche dès que la connexion avec le réseau est établie.

Mise en circuit : pour l'appareil à 230 V, insérer la fiche Schuko (44) dans la prise Schuko. Pour l'appareil à 400 V, insérer la fiche CEE (46) dans la prise CEE.

Mise hors circuit : retirer la fiche de secteur (44) / la fiche CEE (46).

L'appareil de commande (42) et le disjoncteur-protecteur (43) servent à protéger le moteur. En cas de surcharge, la pompe est mise hors circuit.

Touche (45) : appuyer sur la touche pour faire redémarrer le moteur.

Commutateur rouge (47) : appuyer sur le commutateur pour déclencher le disjoncteur-protecteur. Le moteur se met hors circuit.

Commutateur vert (48) : appuyer sur le commutateur pour faire redémarrer le moteur.

Consulter également le paragraphe « Élimination des dérangements ».

Nettoyage

Avant tout travail de nettoyage, retirer la fiche de secteur (figure P, 44/46) !

Nettoyer l'appareil au besoin à l'eau claire et avec une brosse douce.

Élimination des dérangements



Attention ! Hélice dangereuse, à rotation rapide.

Conséquences éventuelles : blessures graves au niveau de membres.

Mesures de protection : avant tout travail, retirer la fiche de secteur (figure P, 44/46) !

Dérangement	Cause	Remède
La pompe ne démarre pas	Aucune tension de secteur	Vérifier la tension de secteur Nettoyer, contrôler les lignes d'amenée
La pompe s'arrête après une courte période	La pompe est surchargée	
	- La pollution de l'eau est trop importante	Nettoyer le panier de filtration
	- La température de l'eau est trop élevée	Exploiter l'appareil à des températures de l'eau reprises dans les données techniques
	- Panier de filtration colmaté	Nettoyer le panier de filtration à l'eau courante et avec une brosse.
	- L'hélice est bloquée par des salissures	Enlever les saletés
	- Moteur défectueux	Contacteur impérativement OASE
Mauvais sens de rotation de l'hélice pour l'appareil à 400 V	Phases de secteur interverties dans la prise CEE	L'hélice doit tourner dans le sens anti-horaire (CCW). Raccorder les phases de secteur dans la prise CEE en fonction du sens de rotation
Jet d'eau irrégulier, bruits importants dus au courant	Panier de filtration colmaté	Nettoyer le panier de filtration

Remettre l'appareil en circuit

Air Flo, 230 V : laisser l'appareil refroidir (env. 30 secondes), appuyer ensuite sur la touche (45) sur l'appareil de commande (42). La pompe démarre.

Air Flo, 400 V : appuyer sur la touche verte (48) sur le disjoncteur-protecteur (46). La pompe démarre.

Stockage/entreposage pour l'hiver

Il est nécessaire de retirer l'appareil en cas de gel. Effectuer un nettoyage approfondi, contrôler la présence éventuelle de dommages sur l'appareil.

Opmerkingen over deze gebruiksaanwijzing

Voordat u het apparaat voor het eerst gebruikt, moet u de gebruiksaanwijzing doorlezen en vertrouwd raken met het apparaat. Houdt u zich voor een juist en veilig gebruik stipt aan de veiligheidsinstructies.

Bewaar deze gebruiksaanwijzing zorgvuldig! Als u het apparaat verkoopt, moet u de gebruiksaanwijzing ook aan de nieuwe eigenaar geven. Alle werkzaamheden met dit apparaat mogen uitsluitend verricht worden als ze conform de onderhavige handleiding zijn.

Leveringsomvang

Afb. A	Aantal	Beschrijving
1	1	Propelleraggregaat
2	1	Stijgbuis
3	1	Drijver
4	1	1,5 kW-apparaat: sproeier 138 (in de fabriek gemonteerd) 4,0 kW-apparaat: sproeier 150 (in de fabriek gemonteerd)
5	1	1,5 kW-apparaat: sproeier 120 4,0 kW-apparaat: sproeier 138
6	1	O-ring
7	1	Filterrooster
8	1	1,5 kW-apparaat: disc 110 4,0 kW-apparaat: disc 90
9	1	Schroef M8 x 16 mm
	1	Pakket met bevestigingsmaterialen
	1	Gebruiksaanwijzing

Bedoeld gebruik

De beluchter Air Flo, hierna aangeduid als "het apparaat", mag uitsluitend worden toegepast voor de verrijking van normaal vijverwater met lucht en worden gebruikt bij een watertemperatuur van +4 tot +35 °C. Het apparaat mag niet worden gebruikt in zwemvijvers. De Air Flo AC 230 V wordt via een Control Box met een geïntegreerde motorbeveiliging aangestuurd. De Air Flo AC 400 V wordt beveiligd via een geïntegreerde motorbeveiligingsschakelaar. Gebruik van het apparaat is alleen toegestaan met deze veiligheidsvoorzieningen.

Ondoelmatig gebruik

Bij ondoelmatig gebruik en onoordeelkundige omgang met het apparaat kunnen gevaren voor personen ontstaan. In geval van ondoelmatig gebruik vervalt onze aansprakelijkheid alsook de algemene typegoedkeuring.

CE-fabrikantenverklaring

In de betekenis van de EG-Richtlijn EMC-Richtlijn (2004/108/EC) alsook van de Laagspanningsrichtlijn (2006/95/EC) verklaren wij de conformiteit. De volgende geharmoniseerde normen zijn toegepast:

EN 60335-1, EN 60335-2-41, EN 55014-2, EN 61000-3-2, EN 61000-3-3

Handtekening: 

Veiligheidsinstructies

Dit apparaat is door de firma gebouwd naar de huidige stand der techniek en onder inachtneming van de bestaande veiligheidsvoorschriften. Desondanks is het mogelijk dat dit apparaat gevaar oplevert voor personen en goederen, indien het op onoordeelkundige c.q. ondoelmatige wijze gebruikt wordt of als de veiligheidsvoorschriften niet worden opgevolgd.

Risico's van de combinatie van water en elektriciteit

- De combinatie water en elektriciteit kan in geval van een niet volgens de voorschriften tot stand gebrachte aansluiting of onoordeelkundig gebruik, tot ernstig letsel of zelfs overlijden door elektrische schokken leiden.
- Voordat u in het water grijpt, moet u van alle apparaten die zich in het water bevinden altijd eerst de stekker uit de contactdoos nemen.

Veiligheid bij het gebruik van het apparaat

- Schakel het apparaat alleen in als de stijgbuis gemonteerd is.
- Gebruik het apparaat uitsluitend, als er zich geen personen in het water bevinden!
- Houd de stekker droog!
- Leg de netstroomkabel beschermd aan, zodat beschadigingen uitgesloten zijn.
- Draag het apparaat niet aan de stroomkabel en trek niet aan die kabel. De netstroomkabel kan niet worden vervangen.
- Gebruik het apparaat nooit zonder dat er water doorheen stroomt. Het apparaat zou er onherstelbaar beschadigd door raken.
- Verpomp nooit andere vloeistoffen dan water! Door andere vloeistoffen zou het apparaat onherstelbaar beschadigd kunnen raken.
- Maak de behuizing van het apparaat of componenten ervan nooit open, als daar niet in de gebruiksaanwijzing uitdrukkelijk op wordt gewezen.
- Breng nooit technische veranderingen aan het apparaat aan.

Gebruik alleen originele onderdelen en originele accessoires voor het apparaat.

Elektrische installaties die aan de voorschriften voldoen

- Elektrische installaties aan tuinvijvers moeten voldoen aan de internationale en nationale installateursvoorwaarden:
- Elektrische systemen mogen alleen door vakkundige elektriciens worden aangelegd.
- Gebruik alleen kabels die zijn goedgekeurd voor gebruik buitenshuis.
- Zorg ervoor dat het apparaat beveiligd is met een lekstroombeveiliging voor een bemeten lekstroom van maximaal 30 mA.
- Gebruik het apparaat uitsluitend als het is aangesloten op een volgens de voorschriften geïnstalleerde contactdoos. Zorg dat de contactdoos droog blijft.
- Sluit het apparaat alleen aan als de elektrische gegevens van de stroomvoorziening overeenstemmen met de elektrische gegevens op het typeplaatje op het apparaat.

Montage



Mogelijke gevolgen: ernstige verwondingen aan de ledematen.

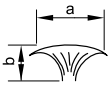
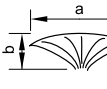
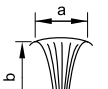
Veiligheidsmaatregelen: voordat werkzaamheden aan het propelleraggregaat (1) worden verricht, moet de netstekker uit de contactdoos worden verwijderd en moet het aggregaat tegen onbedoeld herinsschakelen worden beveiligd. De motor begint te draaien zodra de stekker in de contactdoos wordt gestoken.

Montage van de stijgbuis Zet de stijgbuis (2) op het propelleraggregaat (1) en schroef hem vast met vier schroeven (10) en borgringen (11).

Monteer de sproeier voor waterbeeld I of II: plaats het filterrooster (7), de O-ring (6) en de betreffende sproeier (4 of 5) op de stijgbuis (2). Schroef ze vast met behulp van de schroeven (10), borgringen (11) en moeren (12).

Breng de sproeier voor waterbeeld III aan: leg de disc (8) zo op de propeller dat de stiftappen op de propeller en de gaten in de disc (8) boven elkaar liggen. Schroef de disc (8) vast met de schroef (9). Plaats het filterrooster (7), de O-ring (6) en de sproeier (4) op de stijgbuis (2). Schroef ze vast met behulp van de schroeven (10), borgringen (11) en moeren (12).

Opmerking: zorg dat de combinatie disc/sproeier in overeenstemming is met de tabel. Andere combinaties zijn niet toegestaan.

Waterbeeld	I			II			III		
									
Air Flo 1,5 kW	Sproeier 138			Sproeier 120			Sproeier 138 + disc 110		
	a [m]	3.5		5.0		6.0			
	b [m]	0.8		1.0		2.0			
Air Flo 4,0 kW	Sproeier 150			Sproeier 138			Sproeier 150 + disc 90		
	a [m]	6.0		8.0		10			
	b [m]	1.5		2.0		3.0			

Alle afmetingen zijn richtwaarden.

Het monteren van de vlotter (C, D)

Leg de vlotter (3) op het propelleraggregaat (1), draai de vlotter (3) met de wijzers van de klok mee tot aanslag, totdat de vier bevestigingsflenzen (13) zichtbaar zijn. Schroef de vlotter (3) met de schroeven (14), de borgringen (15) en de moeren (16) aan de bevestigingsflenzen (13).

Montage van de verlichtingsset Lunaqua 10 (optioneel, E-L)

Aan de Air Flo kunnen drie Lunaqua 10-belichtingssets worden bevestigd. De belichtingssets zijn verkrijgbaar als accessoire. Neem contact op met uw vakspecialist.

Trafo's monteren (E, F): de vlotter mag niet gemonteerd zijn. Schroef de trafo (17) met de schroeven (19), borgringen (20) en moeren (21) op de trafobestijgingsplaat (18). Schroef de trafobestijgingsplaat (18) met de schroeven (22), borgringen (23) en moeren (24) op het propelleraggregaat (1).

Monteren van de vlotter (G, H) Leg de vlotter (3) op het propelleraggregaat (1), draai de vlotter (3) met de wijzers van de klok mee tot aanslag, totdat de vier bevestigingsflenzen (13) zichtbaar zijn. Schroef de vlotter (3) met de schroeven (14), de borgringen (15) en de moeren (16) aan de bevestigingsflenzen (13).

Monteren van de Lunaqua 10-lampen (I-L): sluit de stekker van het netsnoer (27) aan op de Lunaqua 10 (25), draai de schroeven (28) erin en draai ze aan. Schroef de houder (26) voor de schijnwerper met de klemschroeven (29) en de vierkante moeren (30) aan de Lunaqua 10 (25). Schroef de schijnwerperhouder (26) met de schroeven (31) en borgringen (32) op de vlotter (3). Sluit per trafo drie Lunaqua 10-schijnwerpers aan. Verwijder daarvoor de schroeven (28) van de trafo en neem het kapje (33) eraf. Sluit de stekker van de aansluitkabel (27) aan op de trafo, draai de schroeven (28) erin en draai ze goed aan.

Zorg dat de elektrische kabels niet geknikt worden (afb. L). Breng eventueel kabelbinders rond de aansluitkabels aan.

Plaatsen van het apparaat

Plaatsen van de Air Flo (M, N)

Het apparaat drijft op het water. Zorg dat de minimale waterdiepte gewaarborgd is. Om het apparaat op zijn plaats te houden, worden de bijgeleverde draadkabels met één kant aan het apparaat bevestigd en met de andere kant aan de oever of op de bodem van de vijver verankerd.

Verankering aan de oever (M): kort drie draadkabels in tot de gewenste lengte. Leg de draaduiteinden (35) elk in een lus en schroef ze vast met de draadklemmen (36). Bevestig elke draad met een karabijnhaak (34) in een schroefoog (39) van de drijver. Sla de drie haringen (37) op de oever in de grond. Belangrijk: om te voorkomen dat het apparaat kan bewegen, moeten de aangegeven hoeken (40) van de spandraden worden aangehouden. Laat het apparaat te water en bevestig de draden met karabijnhaken (34) aan de haringen (37). Let op: breng op de elektrische kabel (38) trekontlasting aan en voorkom dat de netstekker met water in aanraking komt!

Verankering van het apparaat aan de vijverbodem (N): kort drie draadkabels in tot de gewenste lengte. Leg de draaduiteinden (35) elk in een lus en schroef ze vast met de draadklemmen (36). Bevestig elke draad met een karabijnhaak (34) in een schroefoog (39) van de drijver. Ter verankering aan de vijverbodem kunnen bijvoorbeeld de bijgevoegde schroefhaken (41) met pluggen in drie voldoende zware stenen worden bevestigd. Bevestig de drie draden met karabijnhaken (34) aan de schroefhaken (41), laat de stenen naar de bodem van de vijver zinken en leg het apparaat in het water. Let op: breng op de elektrische kabel (38) trekontlasting aan en voorkom dat de netstekker met water in aanraking komt!

Plaatsing van de Control Box of motorbeveiligingsschakelaar (O)

Plaats de Control box (42) resp. de motorbeveiligingsschakelaar (43) op een afstand van minstens 2 meter van de vijver. Monteer de Control Box (42) zo dat de elektrische kabels omlaag hangen. Control Box (42) en motorbeveiligingsschakelaar (43) voldoen aan beschermingsgraad IP 42. Breng daarom bij montage buitenshuis een beschermkap aan over de Control Box (42) resp. de motorbeveiligingsschakelaar (43), als bescherming tegen binnendringend vocht.

Ingebruikneming



Mogelijke gevolgen: ernstig letsel of zelfs overlijden.

Veiligheidsmaatregelen: verwijder de stekker (afb. P, 44/46) uit de contactdoos voordat u in het water grijpt of werkzaamheden aan het apparaat uitvoert.



Mogelijke gevolgen: ernstige verwondingen aan de ledematen.

Veiligheidsmaatregelen: schakel de Air Flo alleen in wanneer een filterrooster gemonteerd is.

In- en uitschakelen (P)

De Air Flo schakelt automatisch in als het apparaat wordt aangesloten op netstroom.

Inschakelen: 230 V-apparaat: steek de randaardestekker (44) in de gearde contactdoos. 400 V-apparaat: steek de CEE-stekker (46) in de CEE-contactdoos.

Uitschakelen: trek netstekker (44) resp. de CEE-stekker (46) eruit.

De Control Box (42) en de motorbeveiligingsschakelaar (43) dienen ter beveiliging van de motor. Bij overbelasting wordt de pomp uitgeschakeld.

Knop (45): druk de knop in om de motor weer te laten lopen.

Schakelaar rood (47): druk op de schakelaar om de motorbeveiliging te activeren. De motor wordt uitgeschakeld.

Schakelaar groen (48): druk de knop in om de motor weer te laten lopen.

Lees ook de paragraaf "Verhelpen van storingen".

Reiniging

Trek de stekker (afb. P, 44/46) uit het stopcontact, voordat u begint met reinigen!

Reinig het apparaat indien nodig met kraanwater en een zachte borstel.

Storingen verhelpen



Mogelijke gevolgen: ernstige verwondingen aan de ledematen.

Veiligheidsmaatregelen: trek de stekker (afb. P, 44/46) uit het stopcontact, voordat u werkzaamheden aan het apparaat uitvoert!

Storing	Oorzaak	Remedie
De pomp begint niet te draaien	Geen netspanning	Controleer of er netspanning is. Reinigen, toevoer controleren
De pomp schakelt na korte tijd uit	Pomp overbelast	
	- Water ernstig verontreinigd	Filterkorf reinigen
	- Watertemperatuur te hoog	Gebruik het apparaat alleen bij de in de technische gegevens aangegeven watertemperatuur
	- Filterkorf verontreinigd	Reinig de filterkorf met een borstel onder stromend water.
	- Propeller kan niet draaien t.g.v. verontreiniging	Verontreiniging verwijderen
De propeller van het 400 V-apparaat draait in de verkeerde richting	- Motor defect	Overleg met OASE noodzakelijk
	Fasen in de CEE-contactdoos verwisseld	De propeller moet tegen de wijzers van de klok in draaien (CCW). Sluit de fasen in de CEE-contactdoos overeenkomstig de draairichting aan..
Waterbeeld onregelmatig, veel lawaai van stromend water	Filterkorf verontreinigd	Filterkorf reinigen

Opnieuw inschakelen van het apparaat

Air Flo 230 V: laat het apparaat afkoelen (ca. 30 seconden lang), druk vervolgens de knop (45) op de Control Box (42) in. De pomp begint te draaien.

Air Flo 400 V: druk de groene knop (48) op de motorbeveiligingsschakelaar (46) in. De pomp begint te draaien.

Opslag en overwintering

Bij vorst moet u de installatie van het apparaat ongedaan maken. Maak het apparaat grondig schoon en controleer het op beschadigingen.

Indicaciones sobre este manual de instrucciones de uso

Antes de utilizar por primera vez el equipo lea las instrucciones de uso y familiarícese con el mismo. Tenga necesariamente en cuenta las indicaciones de seguridad para garantizar un uso correcto y seguro del equipo.

Guarde cuidadosamente estas instrucciones de uso. Entregue estas instrucciones de uso al nuevo propietario en caso de cambio de propietario. Todos los trabajos con este equipo sólo se deben ejecutar conforme a estas instrucciones.

Volumen de suministro

Ilustración A	Cantidad	Descripción
1	1	Grupo de hélice
2	1	Tubo de impulsión
3	1	Cuerpo flotante
4	1	Equipo de 1,5 kW Tobera 138 (montada en fábrica) Equipo de 4,0 kW Tobera 150 (montada en fábrica)
5	1	Equipo de 1,5 kW Tobera 120 Equipo de 4,0 kW Tobera 138
6	1	Anillo en O
7	1	Rejilla de protección
8	1	Equipo de 1,5 kW Disco 110 Equipo de 4,0 kW Disco 90
9	1	Tornillo M8 x 16 mm
	1	Paquete de accesorios con material de fijación
	1	Instrucciones de uso

Uso conforme a lo prescrito

El aireador Air Flo, denominado a continuación "el equipo", se puede utilizar exclusivamente para aumentar el contenido de aire en el agua de estanque normal y a una temperatura del agua de +4°C a + 35°C. El equipo no se debe emplear en piscinas. El Air Flo, AC 230 V se controla a través de una caja de control con protección de motor integrada. El Air Flo, AC 400 V se protege por un guardamotor integrado. El servicio sólo está permitido con estos dispositivos de protección.

Uso no conforme a lo prescrito

En caso de un uso no conforme a lo prescrito y un tratamiento inadecuado, el equipo puede poner en peligro las personas. En caso de un uso no conforme a lo prescrito expira nuestra garantía así como el permiso de funcionamiento general.

Declaración del fabricante CE

Declaramos la conformidad en el sentido de la directiva CE relacionada con la compatibilidad electromagnética (2004/108/EC) así como la directiva de baja tensión (2006/95/EC). Se emplearon las siguientes normas armonizadas:

EN 60335-1, EN 60335-2-41, EN 55014-2, EN 61000-3-2, EN 61000-3-3

Firma: 

Indicaciones de seguridad

La empresa OASE construyó este equipo conforme al nivel actual de la técnica y las prescripciones de seguridad aplicables. No obstante, el equipo puede ser una fuente de peligro para las personas y los valores materiales, si no se emplea adecuadamente y/o conforme al uso previsto o si no se observan las indicaciones de seguridad.

Peligros que se producen por el contacto del agua con la electricidad

- En caso de una conexión no conforme a lo prescrito o una manipulación inadecuada, el contacto del agua con electricidad puede provocar la muerte o graves lesiones debido a un choque eléctrico.
- Antes de tocar el agua saque siempre las clavijas de la red de todos los equipos que se encuentran en el agua.

Operación segura del equipo

- Conecte el equipo sólo con el tubo de impulsión montado.
- Utilice el equipo sólo cuando no haya ninguna persona en el agua.
- Mantenga seca la clavija de red.
- Coloque la línea de conexión de red protegida para que no se dañe.
- No transporte ni tire el equipo por la línea de conexión de red. La línea de conexión de red no se puede cambiar.
- No opere nunca el equipo sin circulación de agua. Esto destruiría el equipo.
- No transporte nunca otros líquidos a no ser agua. Otros líquidos pueden destruir el equipo.
- No abra nunca la caja del equipo o sus componentes a no ser que esto se autorice expresamente en las instrucciones de uso.
- No realice nunca modificaciones técnicas en el equipo.

Emplee sólo piezas de recambio originales y accesorios originales para el equipo.

Instalación eléctrica conforme a lo prescrito

- Las instalaciones eléctricas en los estanques deben satisfacer las prescripciones de montaje internacionales y nacionales.
- Las instalaciones eléctricas sólo se pueden realizar por un electricista calificado.
- Emplee sólo cables que estén prescritos para el uso exterior.
- Asegure que el equipo esté protegido con un interruptor diferencial con una corriente de ruptura máxima de 30 mA.
- Conecte el equipo siempre a una caja de enchufe instalada conforme a las normas vigentes. Mantenga seca la caja de enchufe.
- Conecte el equipo sólo después de haber comprobado que los datos eléctricos de la alimentación de corriente coincidan con los datos eléctricos indicados en la placa de datos técnicos del equipo.

Montaje

Montaje de la tobera (B)



¡Atención! Hélice peligrosa que gira muy rápido.

Posibles consecuencias: Graves lesiones en las extremidades.

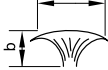
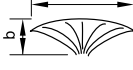
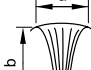
Medidas de protección: Saque la clavija de la red antes de realizar trabajos en el grupo de hélice (1) y asegúrela contra una reconexión no intencional. El motor arranca cuando se enchufe la clavija de red en el tomacorriente.

Montaje del tubo de impulsión: Coloque el tubo de impulsión (2) en el grupo de hélice (1) y fíjelo con los cuatro tornillos (10) y las arandelas (11).

Montaje de la tobera para la imagen de agua I o II: Coloque la rejilla protectora (7), el anillo en O (6) y la tobera correspondiente (4 ó 5) sobre el tubo de impulsión (2). Fije todo con los tornillos (10), las arandelas (11) y las tuercas (12).

Montaje de la tobera para la imagen de agua III: Coloque el disco (8) en la hélice de forma que los prisioneros en el hélice y los taladros en el disco (8) queden unos encima de los otros. Fije el disco (8) con el tornillo (9). Coloque la rejilla protectora (7), el anillo en O (6) y la tobera (4) sobre el tubo de impulsión (2). Fije todo con los tornillos (10), las arandelas (11) y las tuercas (12).

Nota: Cumpla la combinación entre la tobera y el disco conforme a la tabla. No están permitidas otras combinaciones.

Imagen de agua			I	II	III
					
Air Flo 1,5 kW			Tobera 138	Tobera 120	Tobera 138 y disco 110
	a [m]		3.5	5.0	6.0
	b [m]		0.8	1.0	2.0
Air Flo 4,0 kW			Tobera 150	Tobera 138	Tobera 150 y disco 90
	a [m]		6.0	8.0	10
	b [m]		1.5	2.0	3.0

Todas las medidas son valores orientativos.

Montaje del flotador (C, D)

Coloque el flotador (3) en el grupo de hélice (1), gire el flotador (3) en el sentido de las manecillas de reloj hasta el tope y hasta que se vean las cuatro bridas de fijación (13). Atornille el flotador (3) con los tornillos (14), las arandelas (15) y las tuercas (16) en las bridas de fijación (13).

Montaje del juego de iluminación Lunaqua 10 (opcional) (E-L)

En el Air Flo se pueden montar tres juegos de iluminación Lunaqua 10. Los juegos de iluminación se pueden comprar como accesorios. Consulte su comerciante especializado de OASE.

Montaje de los transformadores (E, F): El flotador no debe estar montado. Atornille el transformador (17) con los tornillos (19), las arandelas (20) y las tuercas (21) en la chapa portadora del transformador (18). Atornille la chapa portadora del transformador (18) con los tornillos (22), las arandelas (23) y las tuercas (24) en el grupo de hélice (1).

Montaje del flotador (G, H): Coloque el flotador (3) en el grupo de hélice (1), gire el flotador (3) en el sentido de las manecillas de reloj hasta el tope y hasta que se vean las cuatro bridas de fijación (13). Atornille el flotador (3) con los tornillos (14), las arandelas (15) y las tuercas (16) en las bridas de fijación (13).

Montaje de las lámparas Lunaqua 10 (I-L): Conecte la clavija de la línea de conexión (27) en la Lunaqua 10 (25), atornille los tornillos (28) y apriételes. Atornille el portaproeyector (26) con los tornillos de apriete (29) y las tuercas cuadradas (30) en la Lunaqua (25). Atornille el portaproeyector (26) con los tornillos (31) y las arandelas (32) en el flotador (3). Conecte tres Lunaqua 10 en cada transformador. Quite los tornillos (28) en el transformador y desmonte

la tapa cobertora (33). Conecte la clavija de la línea de conexión (27) en el transformador, atornille los tornillos (28) y apriételes.

No doble las líneas de conexión (ilustración L). Ate si fuera necesario las líneas de conexión con hojas para atar.

Emplazamiento

Emplazamiento del Air Flo (M, N)

El equipo flota sobre el agua. Cumpla la profundidad mínima del agua. Para fijar el equipo se fijan los cables de acero adjuntos por un lado en el equipo y se anclan por otro lado en la orilla o bien en el fondo del estanque.

Fijación del equipo en la orilla (M): Corte tres cables de acero a la misma longitud deseada. Haga un lazo con los extremos del cable (35) y enrósquelos con las abrazaderas para cable (36). Cuelgue los cables con los mosquetones (34) en los tornillos de cáncamo (39) en el flotador. Clave las tres estacas (37) en el fondo en la orilla. Importante: Para que el equipo no se pueda mover se tienen que cumplir los ángulos de anclaje (40) indicados. Coloque el equipo en el agua y cuelgue los cables con los mosquetones (34) en las estacas (37). Atención: Afloje el cable de conexión (38) y proteja la clavija de red contra la humedad.

Anclaje del equipo en el fondo del estanque (N): Corte tres cables de acero a la misma longitud deseada. Haga un lazo con los extremos del cable (35) y enrósquelos con las abrazaderas para cable (36). Cuelgue los cables con los mosquetones (34) en los tornillos de cáncamo (39) en el flotador. Para el anclaje del equipo en el fondo del estanque enrosque los ganchos roscados adjuntos (41) con clavija por ejemplo en tres piedras con suficiente peso. Cuelgue los tres cables con los mosquetones (34) en los ganchos roscados (41), sumerja las piedras en el estanque y ponga el equipo en el agua. Atención: Afloje el cable de conexión (38) y proteja la clavija de red contra la humedad.

Emplazamiento de la caja de control / guardamotor (O)

Emplace la caja de control (42) / guardamotor (43) a una distancia mínima de 2 m al estanque. Monte la caja de control (42) de forma que las líneas de conexión cuelguen hacia abajo. La caja de control (42) / guardamotor (43) corresponden a la categoría de protección IP 42. Instale por este motivo una cubierta protectora sobre la caja de control (42) / guardamotor (43) que evite la entrada de humedad si monta el equipo al aire libre.

Puesta en marcha



¡Atención! Tensión eléctrica peligrosa.

Posibles consecuencias: La muerte o lesiones graves.

Medidas de protección: Saque la clavija de la red (ilustración P, 44/46) antes de tocar el agua y realizar trabajos en el equipo.



¡Atención! Hélice peligrosa que gira muy rápido.

Posibles consecuencias: Graves lesiones en las extremidades.

Medidas de protección: Conecte el Air Flo sólo con la rejilla de protección montada.

Conexión / desconexión (P)

El Air Flo se conecta automáticamente cuando se haya realizado la conexión eléctrica.

Conexión: Conecte la clavija con puesta a tierra (44) del equipo de 230 V con la caja de enchufe con puesta a tierra. Conecte la clavija CEE (46) del equipo de 400 V con la caja de enchufe CEE.

Desconexión: Saque la clavija de la red (44) / la clavija CEE (46).

La caja de control (42) y el guardamotor (43) protegen el motor. La bomba se desconecta en caso de sobrecarga.

Pulsador (45): Apriete el pulsador para poner de nuevo en marcha el motor.

Interruptor rojo (47): Pulse el interruptor para activar el guardamotor. El motor se desconecta.

Interruptor verde (48): Pulse el interruptor para poner de nuevo en marcha el motor.

Lea también el capítulo "Eliminación de los fallos".

Limpieza

¡Saque la clavija de la red (ilustración P, 44/46) antes de realizar los trabajos de limpieza!

Limpie el equipo si fuera necesario bajo agua clara y con un cepillo suave.

Eliminación de fallos



¡Atención! Hélice peligrosa que gira muy rápido.

Posibles consecuencias: Graves lesiones en las extremidades.

Medidas de protección: ¡Saque la clavija de la red (ilustración P, 44/46) antes de realizar trabajos en el equipo!

Fallo	Causa	Acción correctora
La bomba no arranca	No hay tensión de alimentación	Compruebe la tensión de alimentación Limpieza, controle las líneas de alimentación
La bomba se desconecta después de un corto tiempo de funcionamiento	La bomba está sobrecargada	
	- Agua muy sucia	Limpie el cesto de filtro
	- Temperatura del agua muy alta	Opere el equipo sólo con la temperatura del agua indicada en los datos técnicos
	- Cesto de filtro sucio	Limpie el cesto de filtro bajo agua corriente con un cepillo suave.
	- La hélice está bloqueada debido a la suciedad	Elimine la suciedad
Sentido de giro erróneo de la hélice del equipo de 400 V	- El motor está defectuoso	Póngase en contacto con OASE
	Las fases de la red en la caja de enchufe CEE están intercambiadas	La hélice debe girar en sentido antihorario (CCW). Conecte las fases de la red en la caja de enchufe CEE conforme al sentido de giro
La imagen de agua es irregular, se oyen ruidos de flujo extraños	Cesto de filtro sucio	Limpie el cesto de filtro

Reconexión del equipo

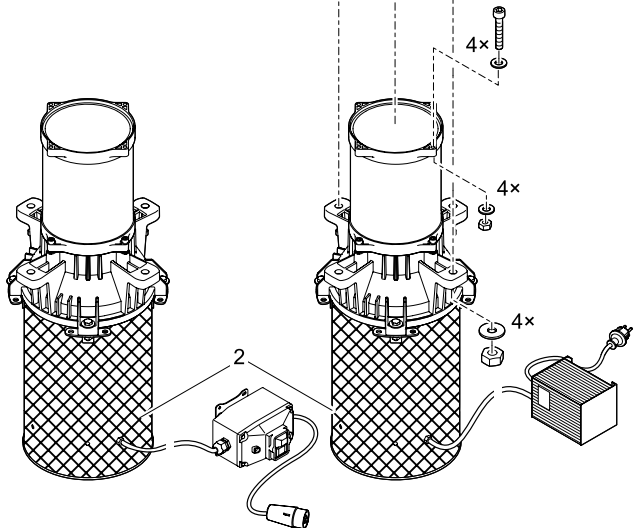
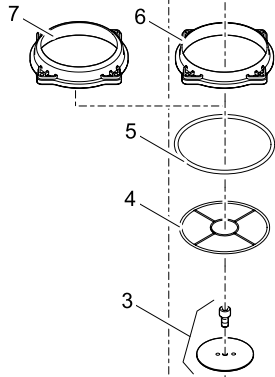
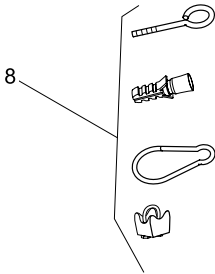
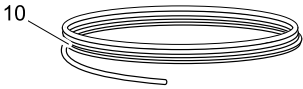
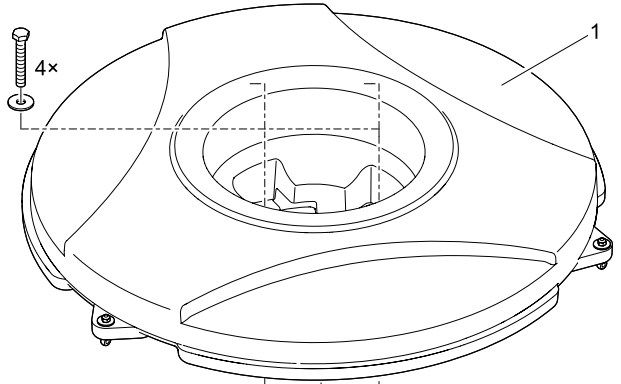
Air Flo 230 V: Deje enfriar el equipo (aprox. 30 segundos), apriete después el pulsador (45) en la caja de control (42). La bomba arranca.

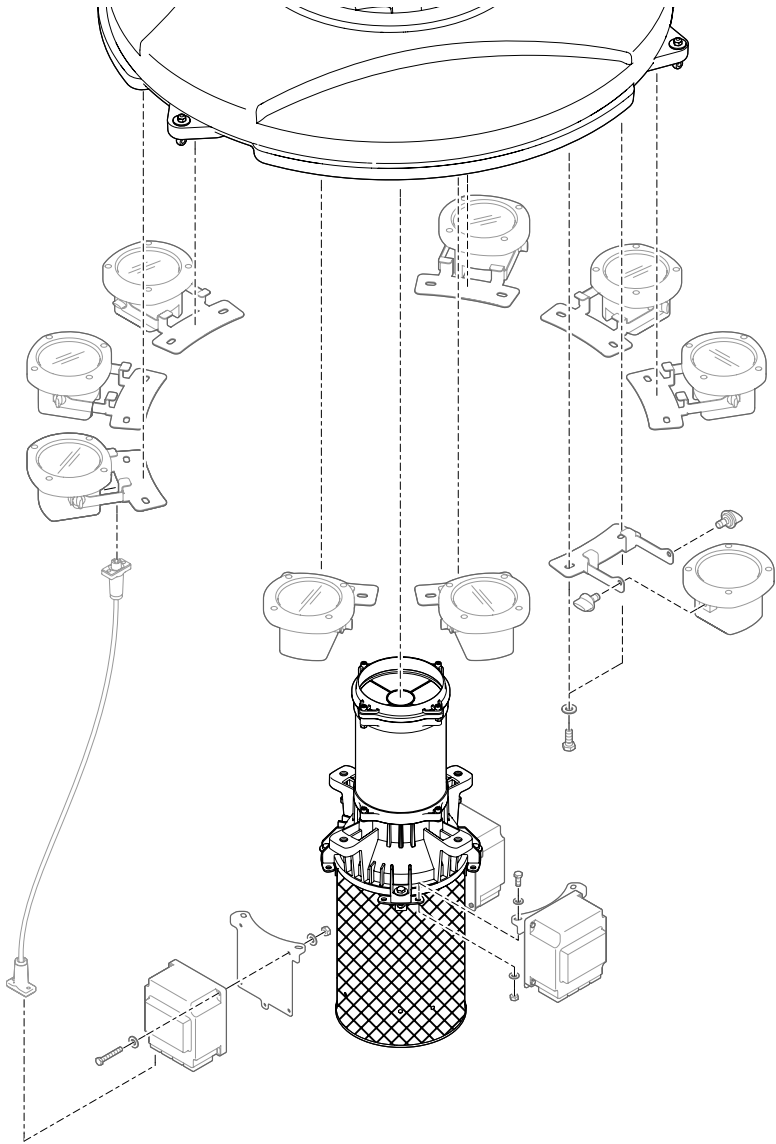
Air Flo 400 V: Apriete el pulsador verde (48) en el guardamotor (46). La bomba arranca.

Almacenamiento / Conservación durante el invierno

Desinstale el equipo en caso de heladas. Limpie minuciosamente el equipo y compruebe si está dañado.

Pos.	1.5 KW 400 V	1.5 KW 230 V	4.0 KW 400 V
1	10862	10862	10579
2	11515	11517	11516
3	11193	11193	11807
4	11131	11131	11131
5	11805	11805	11805
6	10350	10350	11188
7	11494	11494	10350
8	11414	11414	11414
9	30128	30128	30128
10	11203	11203	11203





Oase
LIVING WATER

OASE GmbH
Tecklenburger Str. 161
48477 Hörstel
Germany

www.oase-livingwater.com